

MARKET B

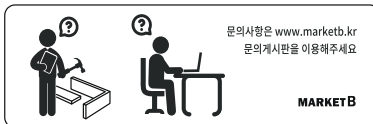
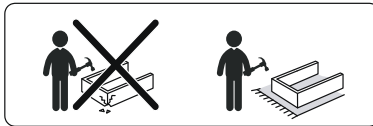
LETANTO

책상 MILM7190



[취급주의]

- 가구사용시 인위적으로 휘발성있는 물질을 흘렸을 경우 가구표면의 손상이 발생하오니 주의하세요.
- 무리한 힘이나 충격을 가하지 마시고 수평을 유지하여 사용하세요.
- 직사광선이나 강한열 혹은 촉안을 피해주세요.
- 이동시 끌지마시고 들어서 이동하여 주세요.
- 테이블이나 접착용품은 제품에 훼손을 일으킬수 있으니 주의하세요.
- 교환/취소/반품/환불 관련사항은 사이트 참조바랍니다.



TIP 조립전 부품의 이상유무를 반드시 확인해주세요.

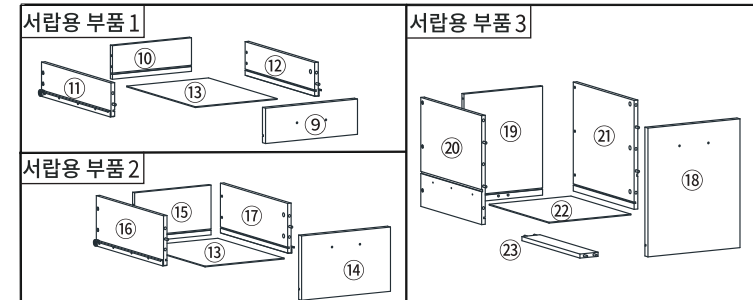
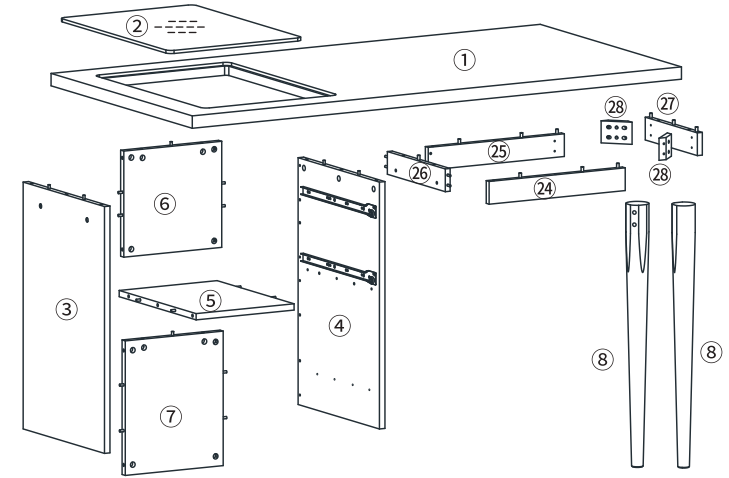
	부품명	수량		부품명	수량
	(A) 유로볼트	36		(J) 육각렌치	1
	(B) 본체용 나사	24		(K) 손잡이 나사 2개	3
	(C) 서랍용 나사	12		(L) 볼트 (소)	2
	(D) 나사 스티커	2		(M) 볼트 (대)	4
	(E) 캡	8		(N) 스프링 와셔	4
	(F) 본드	1		(O) 와셔	4
	(G) 나사 (35mm)	14		(P) 슬라이드 레일 나사 7개	2
	(H) 굽힘방지패드 1	4		(Q) 나사 (50mm)	10
	(I) 굽힘방지패드 2	2		(R) 나사 (30mm)	8

본체용 부품

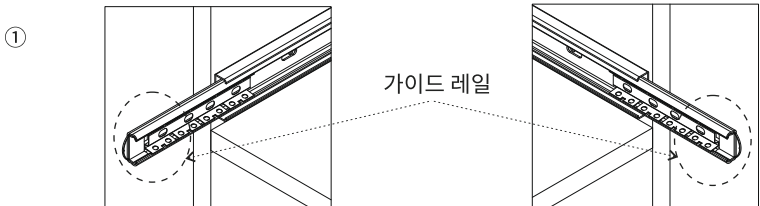
부품명	수량
① 상판	1
② 상판 유리	1
③ 왼쪽판	1
④ 오른쪽판	1
⑤ 중간판	1
⑥ 뒤판 1	1
⑦ 뒤판 2	1
⑧ 다리	2
⑭ 보조판 1	1
⑮ 보조판 2	1
⑯ 보조판 3	1
⑰ 보조판 4	1
⑱ 보강판 2	2

서랍용 부품

부품명	수량
⑨ 서랍 앞판 1	1
⑩ 서랍 뒤판 1	1
⑪ 서랍 왼쪽판1	1
⑫ 서랍 오른쪽판 1	1
⑬ 서랍 바닥판 1, 2	2
⑭ 서랍 앞판 2	1
⑮ 서랍 뒤판 2	1
⑯ 서랍 왼쪽판 2	1
⑰ 서랍 오른쪽판 2	1
⑱ 서랍 앞판3	1
⑲ 서랍 뒤판 3	1
⑳ 서랍 왼쪽판 3	1
㉑ 서랍 오른쪽판 3	1
㉒ 서랍 바닥판 3	1
㉓ 보강판 1	1

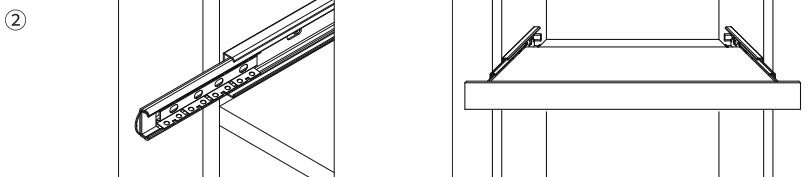


◆ 슬라이드 선반 가이드 레일 설치 방법 ◆

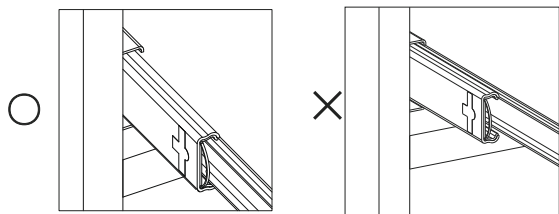


가이드 레일

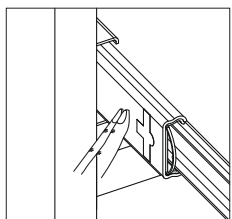
슬라이드 레일(바깥쪽)의 가이드 레일이 앞쪽으로 나오게 합니다.



선반에 설치된 슬라이드 레일(안쪽)을 본체에 설치된 슬라이드레일(바깥쪽)으로 끼워줍니다.

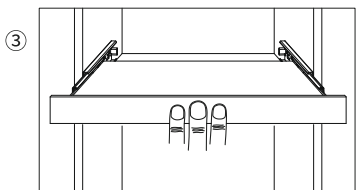


안쪽 레일과 바깥쪽 레일 결합 시
유격이 없도록 완전하게 결합해주세요.

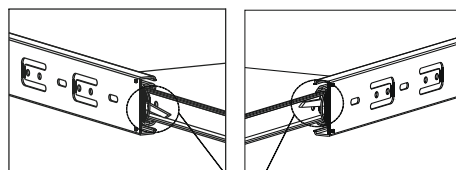


선반이 정확히 설치되지 않으면 열고 닫을 때
선반이 분리되거나 떨어질 수 있습니다.

그림과 같이 손으로 살짝 밀면서 끼워줍니다.



선반을 밀어줄때 가이드 레일과 슬라이드 레일(안쪽)의
결합소리가 2회 발생합니다.

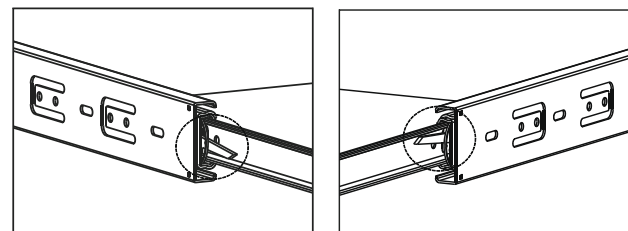


조립 방향에 따라 스톱퍼의 왼쪽, 오른쪽 방향이
다를 수 있습니다.

주의사항

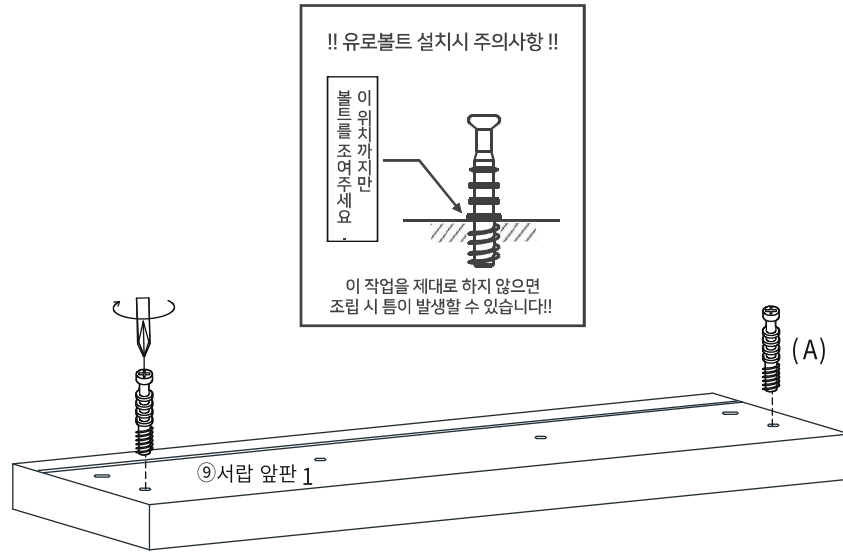
선반을 움직여서 슬라이드 레일의 결합여부를 확인하세요.

탈착 방법



슬라이드 레일의 스톱퍼를 위아래로 움직여 탈착할 수 있습니다.

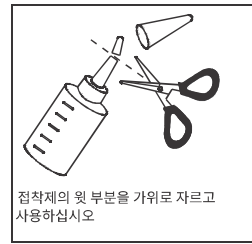
STEP
01



(A) 유로볼트 x2

STEP
02

※ 홀 가공 부분에 접착제를 도포해주세요.



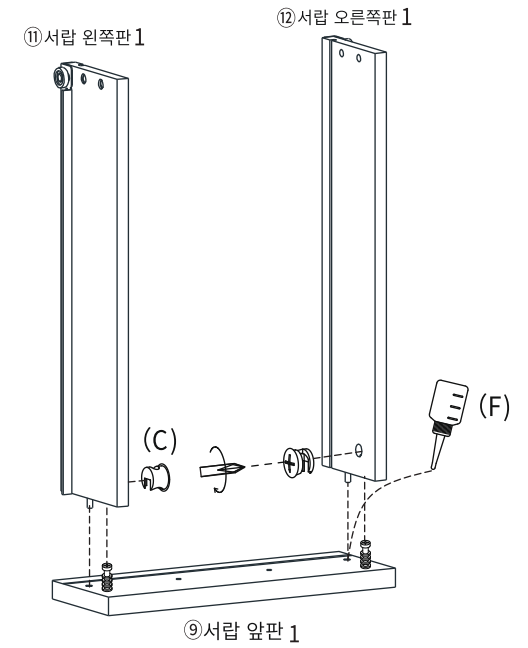
접착제의 윗 부분을 가위로 자르고 사용하십시오

※ 나사 부착

- 큰 드라이버를 사용해주세요.
- 플러스/마이너스 드라이버 모두 사용 가능합니다.

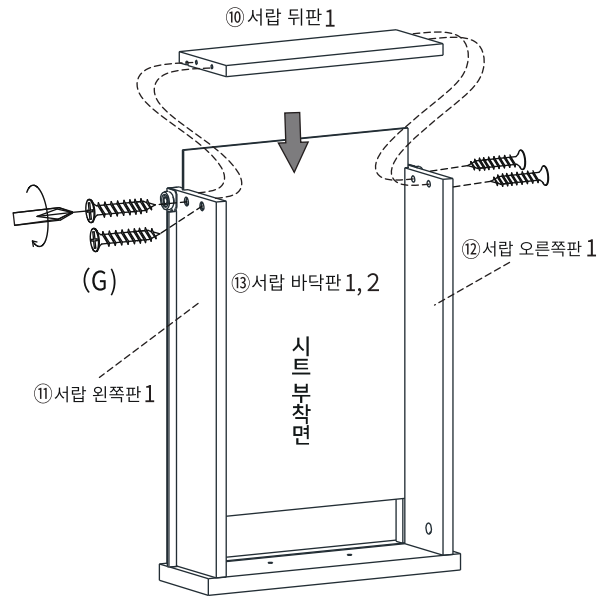


180도



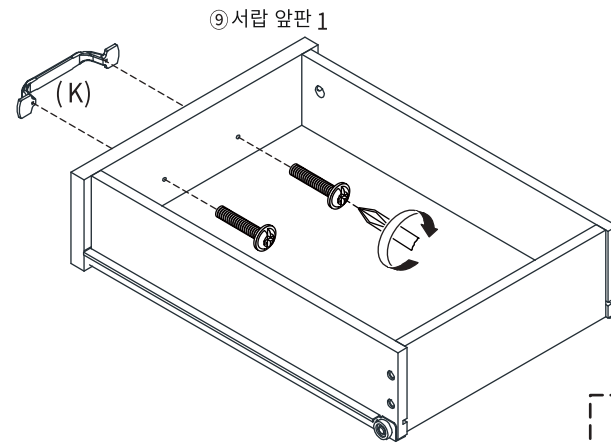
(C) 서랍용 나사 x2

STEP
03

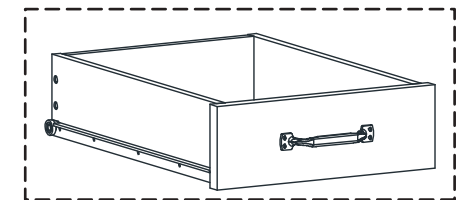


(G) 나사 (35mm) x 4

STEP
04



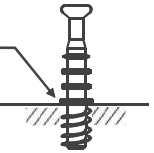
(K) 손잡이 나사 2개 x 1



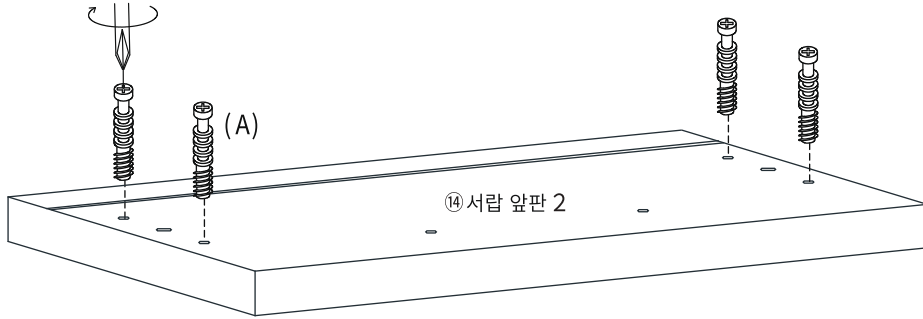
STEP
05

!! 유로볼트 설치시 주의사항 !!

이 위치까지만
볼트를
조여주세요.



이 작업을 제대로 하지 않으면
조립 시 틀이 발생할 수 있습니다!!



(A) 유로볼트 x 4

STEP
06

※ 홀 가공 부분에 접착제를 도포해주세요.

※ 나사 부착

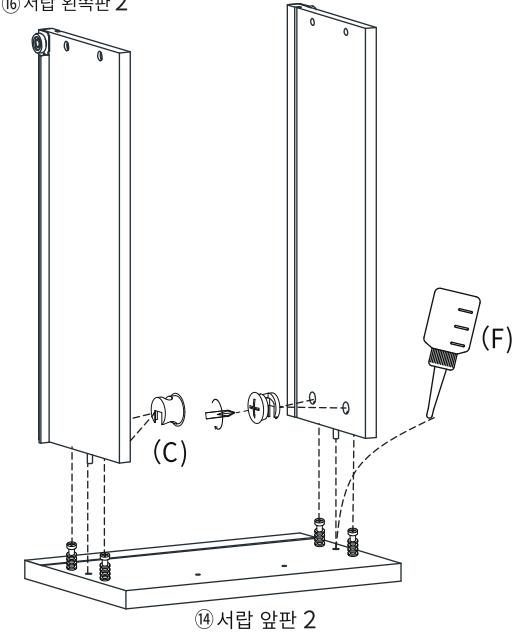
- 큰 드라이버를 사용해주세요.
- 플러스/마이너스 드라이버 모두 사용가능합니다.



180도

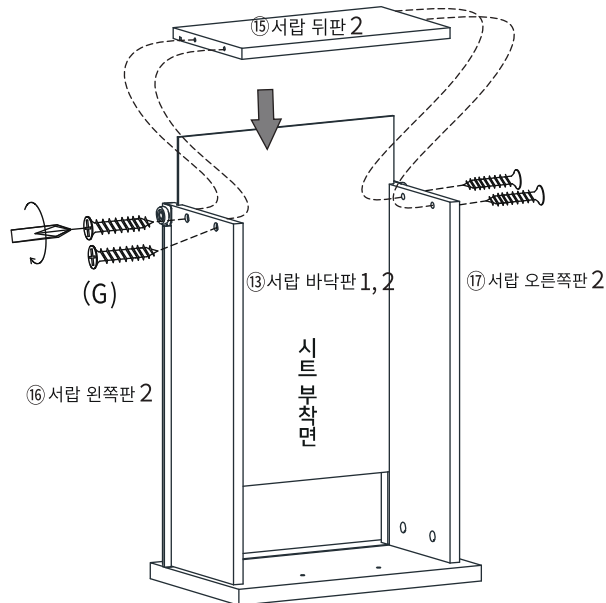
⑯ 서랍 왼쪽판 2

⑰ 서랍 오른쪽판 2



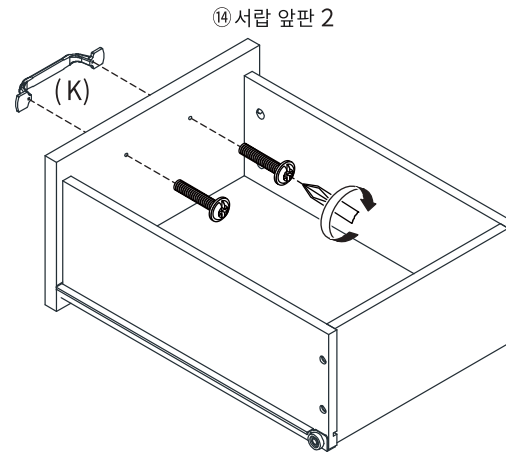
(C) 서랍용 나사 x 4

STEP
07

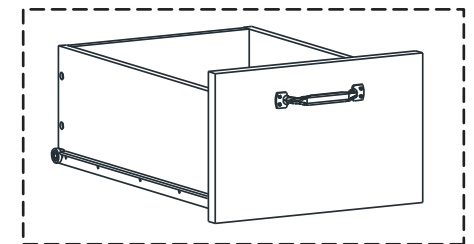


(G) 나사 (35mm) x 4

STEP
08

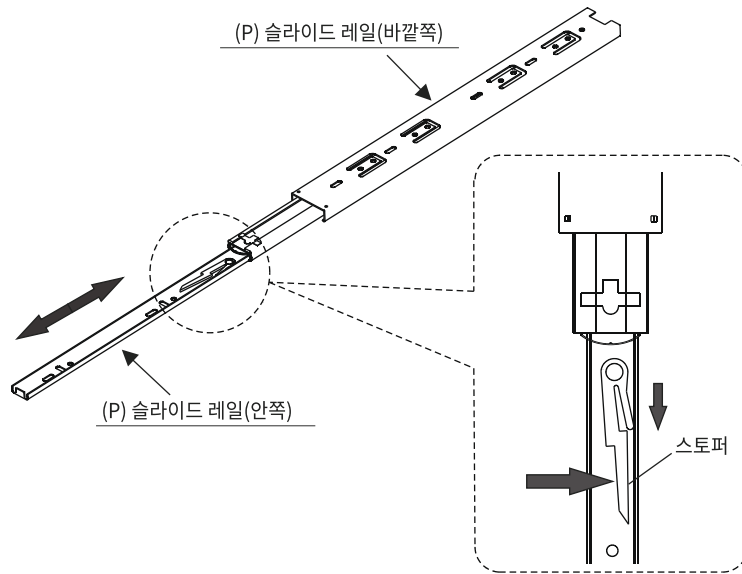


(K) 손잡이
 나사 2개 x 1



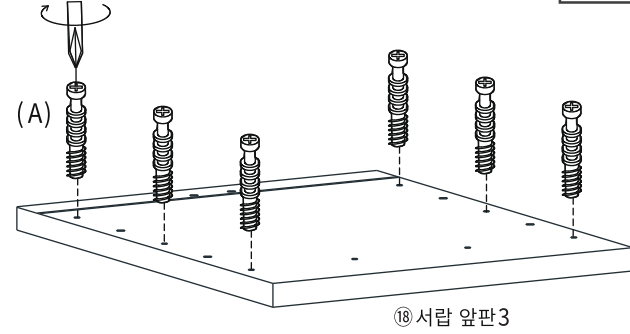
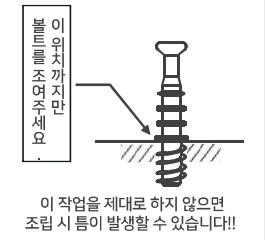
STEP
09

그림과 같이 스톱퍼를 누르고 앞으로 당겨서
(P)슬라이드 레일(안쪽)과 (P)슬라이드 레일(바깥쪽)을 분리해주세요



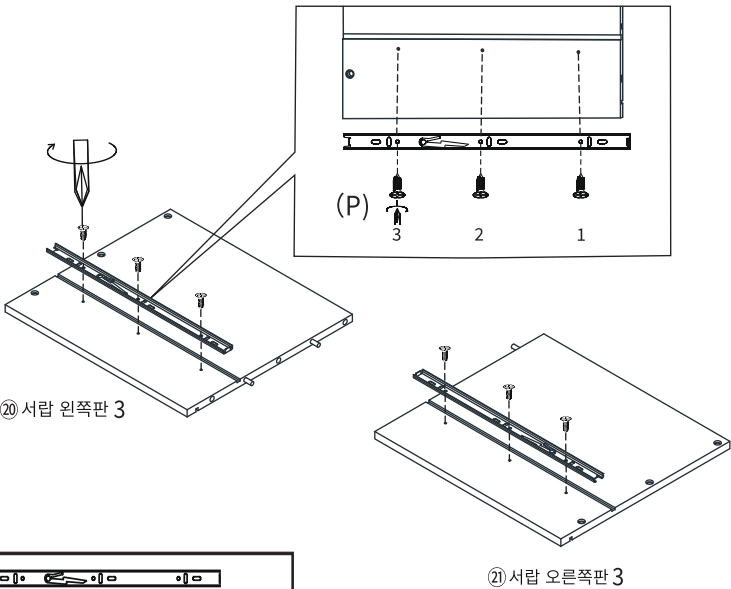
STEP
10

!! 유로볼트 설치시 주의사항 !!



(A) 유로볼트 x 6

STEP
11



(P) 슬라이드 레일(안쪽) x 2
나사 3개

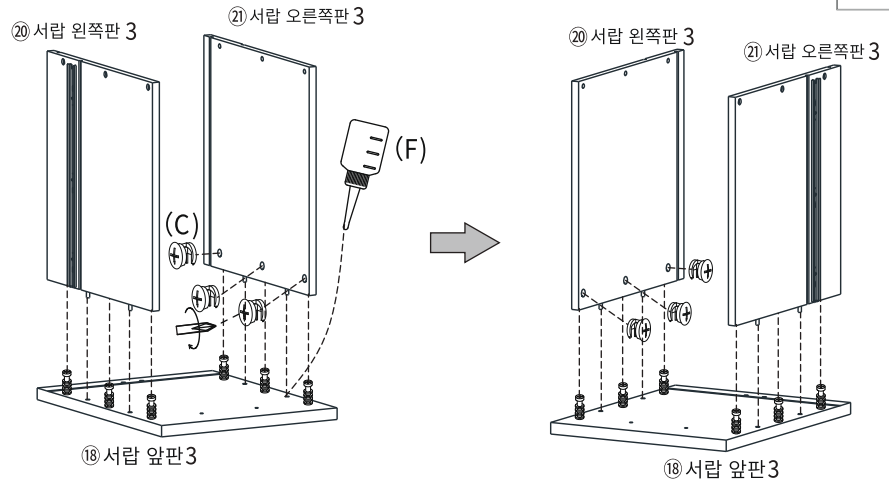
STEP
12

※ 홀 가공 부분에 접착제를 도포해주세요.

※ 나사 부착

- 큰 드라이버를 사용해주세요.
- 플러스/마이너스 드라이버 모두 사용가능합니다.

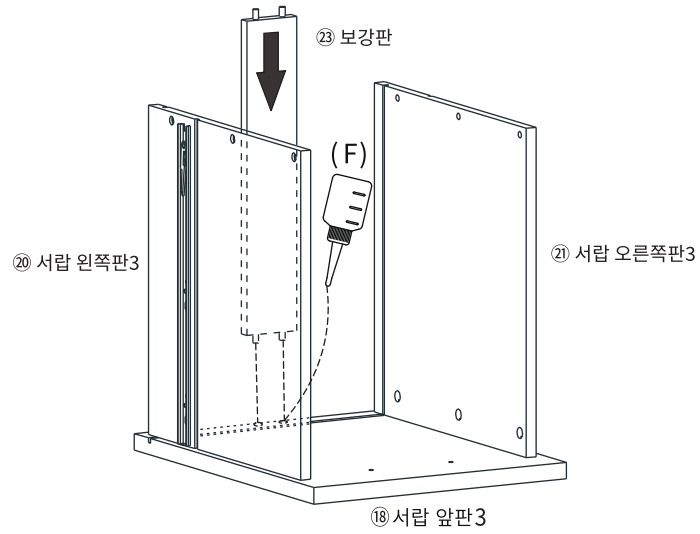
180도



(C) 서랍용 나사 x 6

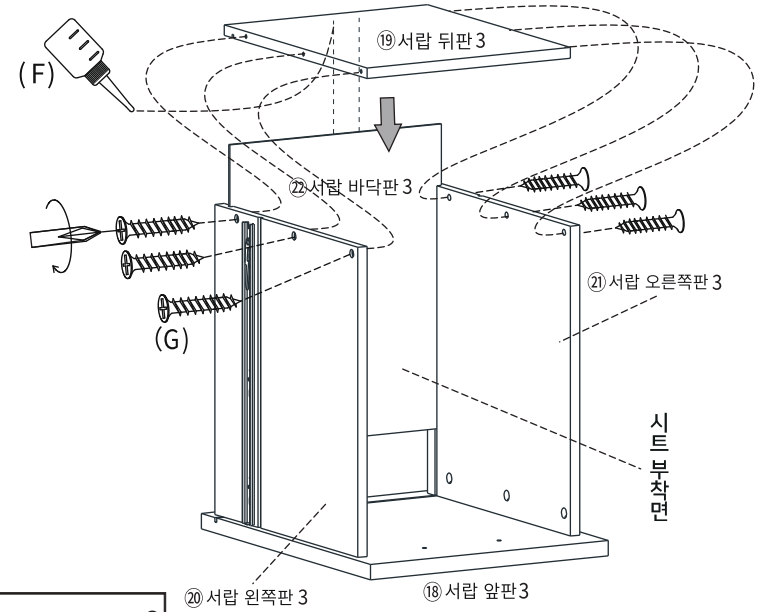
STEP
13

※ 홀 가공 부분에 접착제를 도포해주세요.



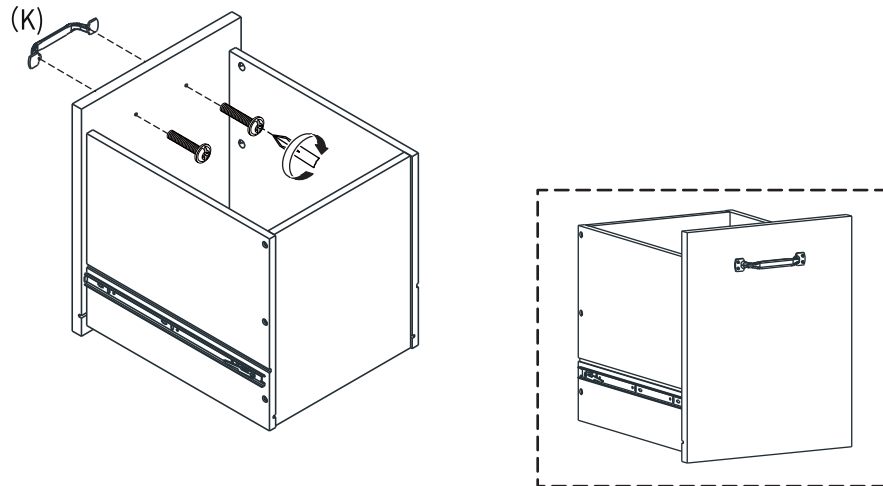
STEP
14

※ 홀 가공 부분에 접착제를 도포해주세요.



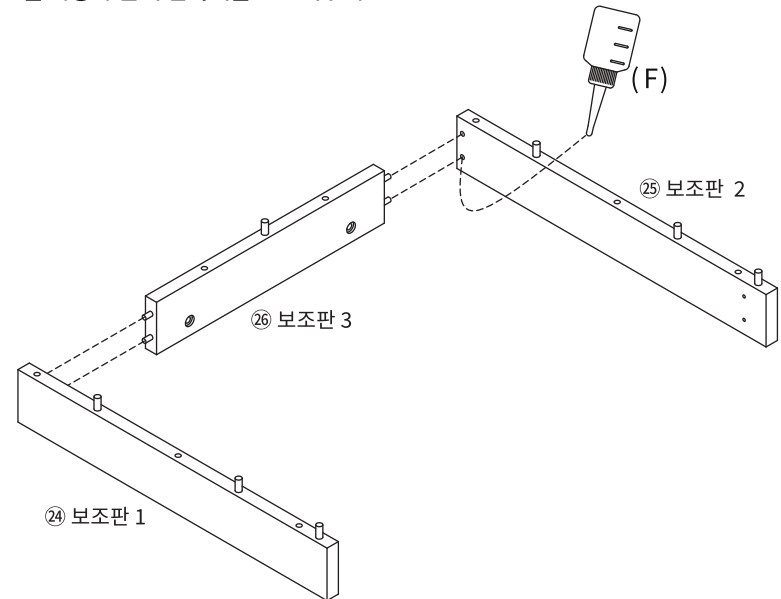
⌘ (G) 나사 (35mm) x 6

STEP
15



STEP
16

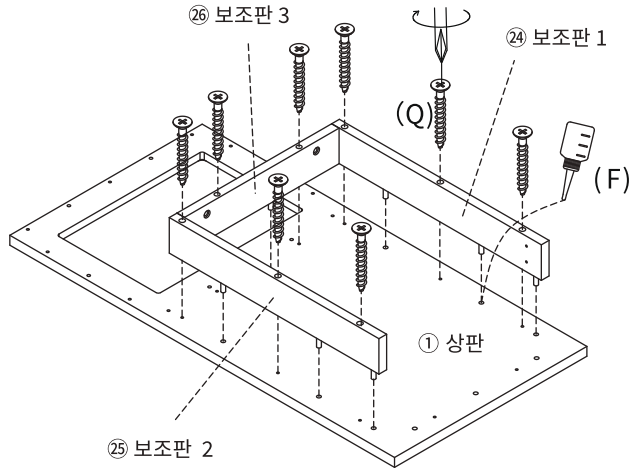
※ 홀 가공 부분에 접착제를 도포해주세요.



⌘ (K) 손잡이
= 나사 2개 x 1

STEP
17

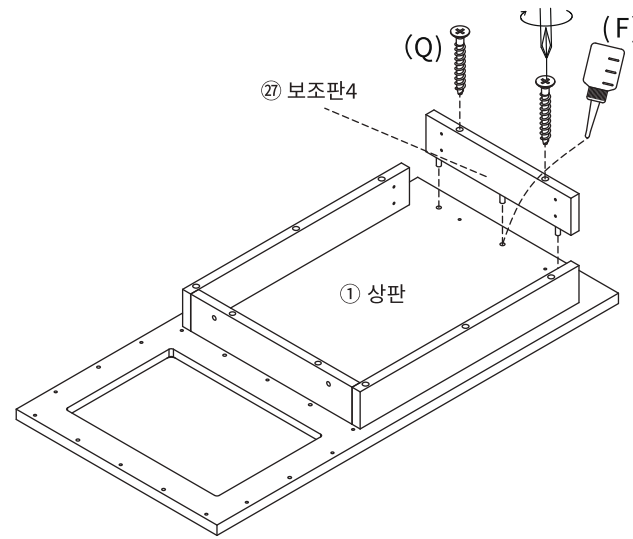
※ 홀 가공 부분에 접착제를 도포해주세요.



(Q) 나사 (50mm) x 8

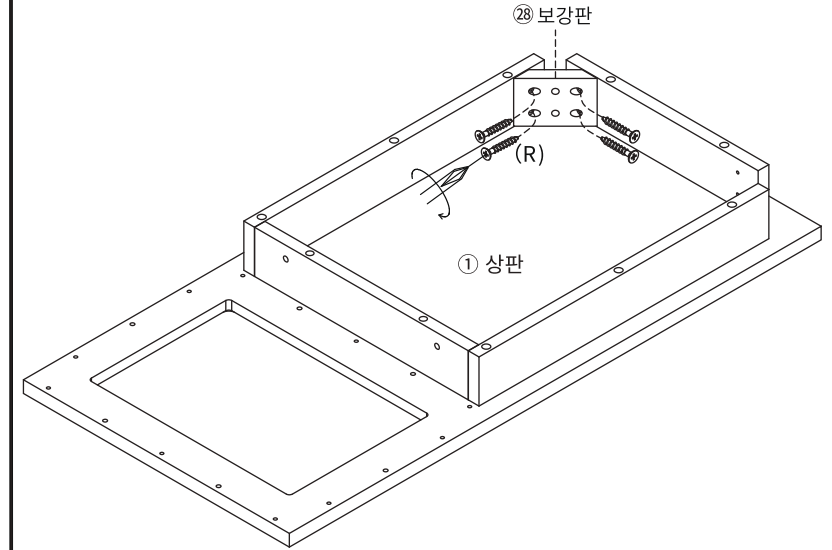
STEP
18

※ 홀 가공 부분에 접착제를 도포해주세요.



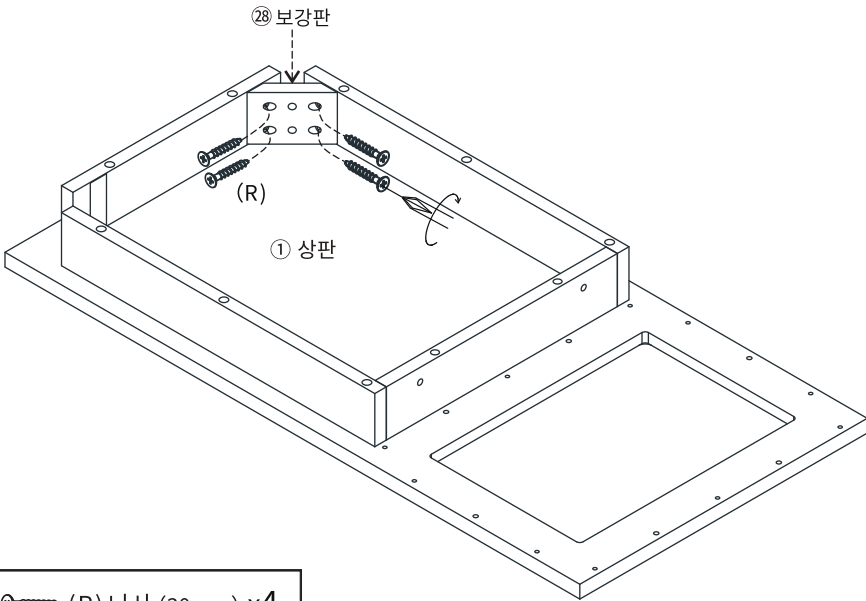
(Q) 나사 (50mm) x 2

STEP
19



(R) 나사 (30mm) x 4

STEP
20

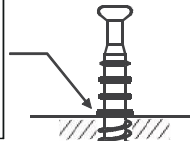


(R) 나사 (30mm) x 4

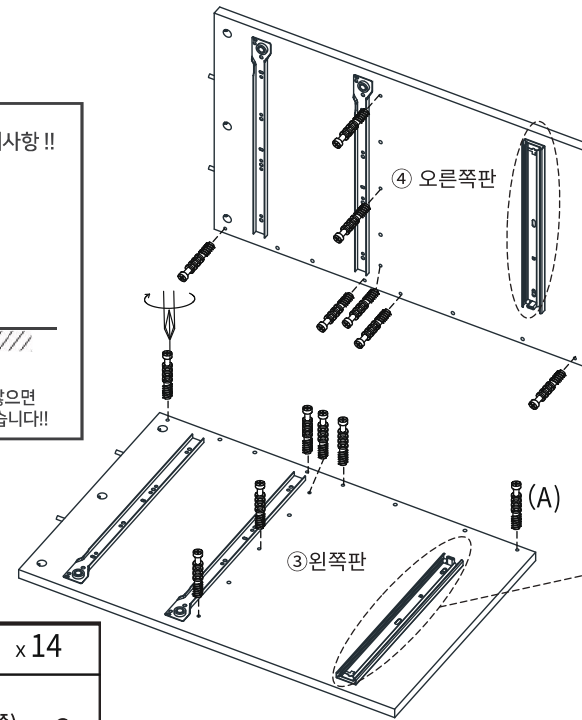
STEP
21

!! 유로볼트 설치시 주의사항 !!

이 위치까지
볼트를
조여주세요

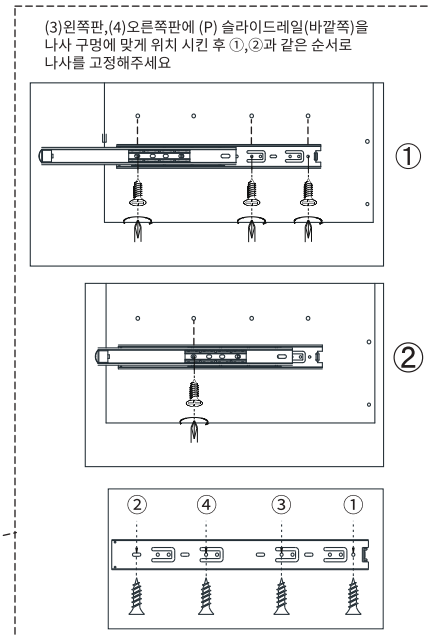


이 작업을 제대로 하지 않으면
조립 시 틈이 발생할 수 있습니다!!

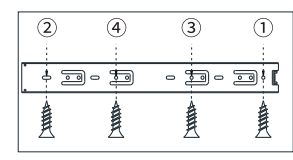


(A) 유로볼트 x 14

(P) 슬라이드 레일(바깥쪽) x 2
 나사 4개

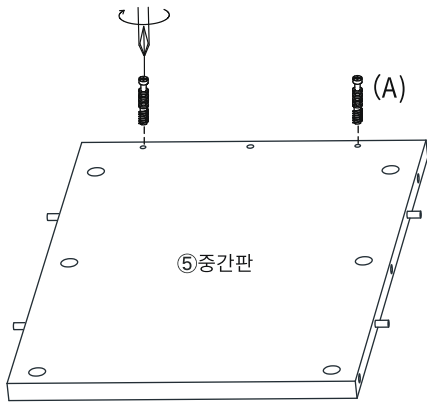


(3)왼쪽판, (4)오른쪽판에 (P) 슬라이드레일(바깥쪽)을
나사 구멍에 맞게 위치 시킨 후 ①, ②과 같은 순서로
나사를 고정해주세요



LETANTO 책상 MILM7190 (11_7)

STEP 22



!! 유로볼트 설치시 주의사항 !!

이 위치까지만 볼트를 조여주세요

이 작업을 제대로 하지 않으면 조립 시 틀이 발생할 수 있습니다!!

(A) 유로볼트 x2

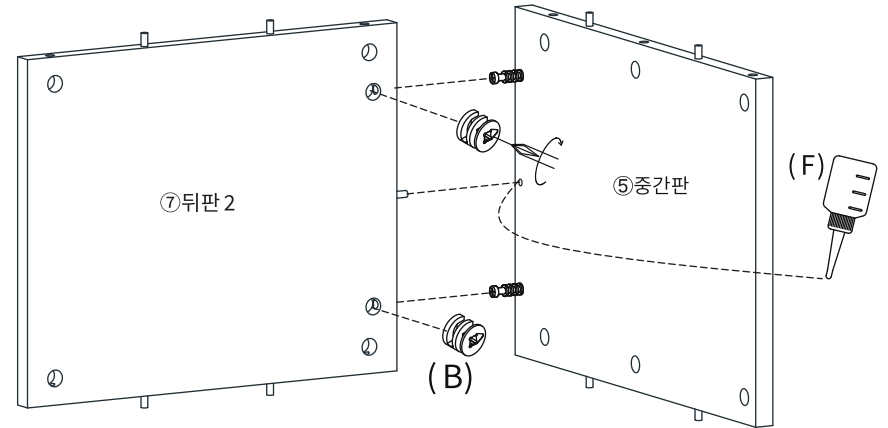
STEP 23

※ 홀 가공 부분에 접착제를 도포해주세요.

※ 나사 부착

- 큰 드라이버를 사용해주세요.
- 플러스/마이너스 드라이버 모두 사용가능합니다.

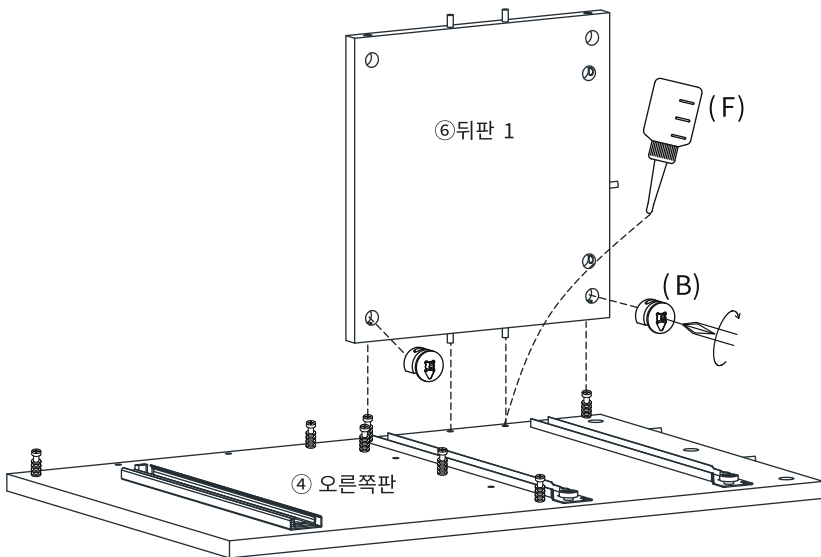
180도



(B) 본체용 나사 x2

STEP 24

※ 홀 가공 부분에 접착제를 도포해주세요.



※ 나사 부착

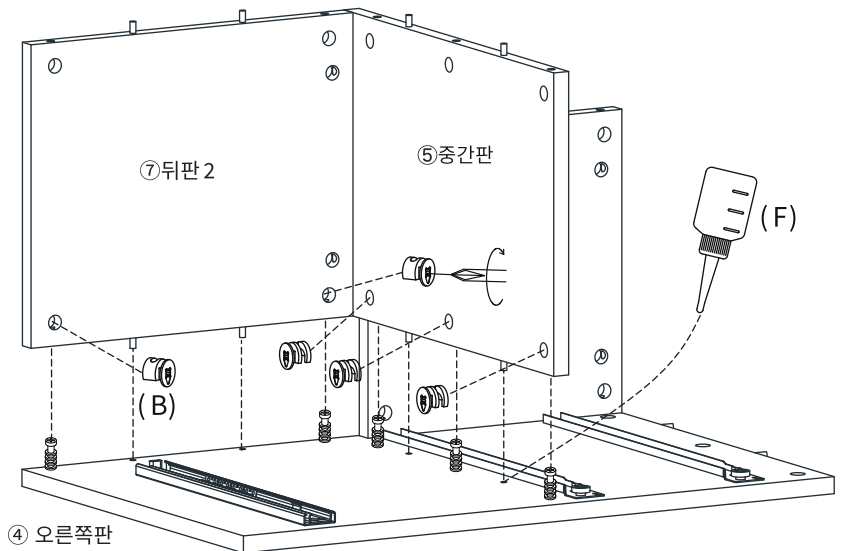
- 큰 드라이버를 사용해주세요.
- 플러스/마이너스 드라이버 모두 사용가능합니다.

180도

(B) 본체용 나사 x2

STEP 25

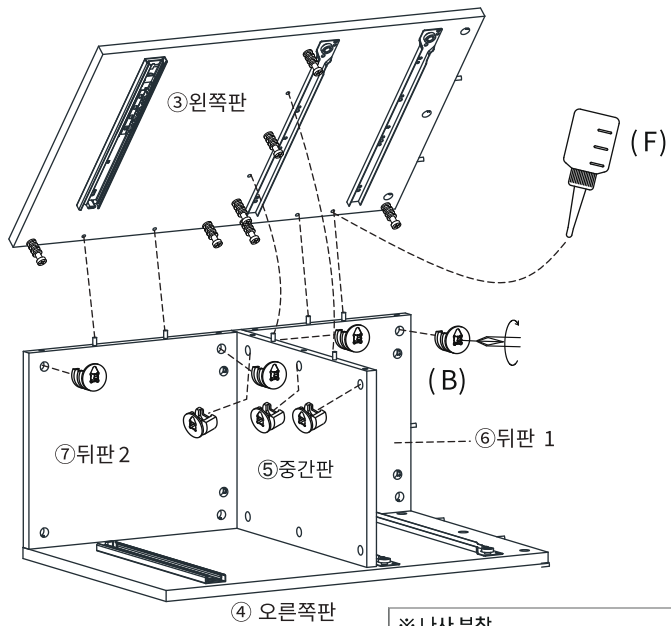
※ 홀 가공 부분에 접착제를 도포해주세요.



(B) 본체용 나사 x5

STEP
26

※ 홀 가공 부분에 접착제를 도포해주세요.



(B) 본체용 나사 x7

※ 나사 부착

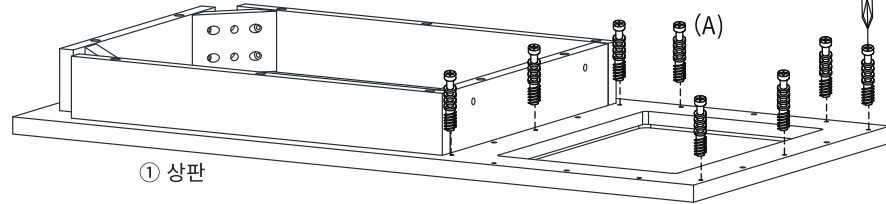
- 큰 드라이버를 사용해주세요.
- 플러스/마이너스 드라이버 모두 사용가능합니다.



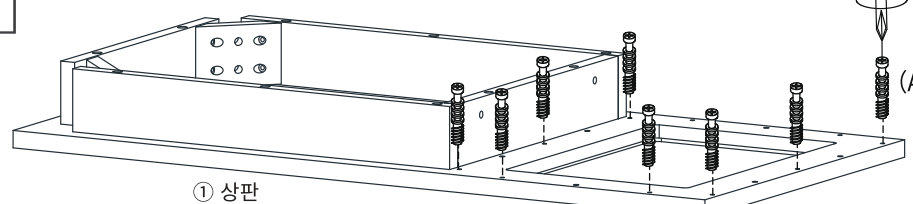
STEP
27

서랍 위치에 따라 유로볼트 설치 방법을 선택하세요.

서랍이 왼쪽에 있는 경우



서랍이 오른쪽에 있는 경우



!! 유로볼트 설치시 주의사항 !!

이 위치까지만 볼트를 쏘여주세요.

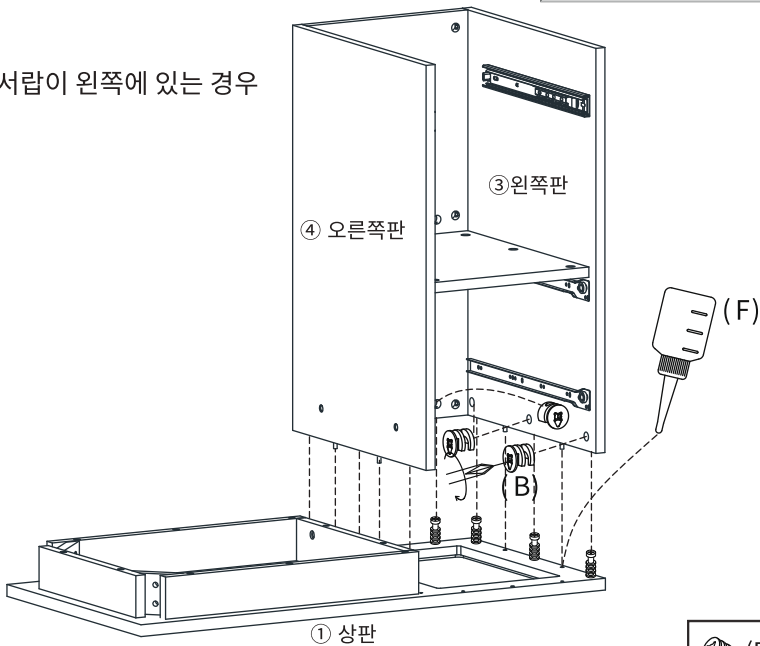
이 작업을 제대로 하지 않으면 조립 시 틈이 발생할 수 있습니다!!

(A) 유로볼트 x8

STEP
28

※ 홀 가공 부분에 접착제를 도포해주세요.

서랍이 왼쪽에 있는 경우

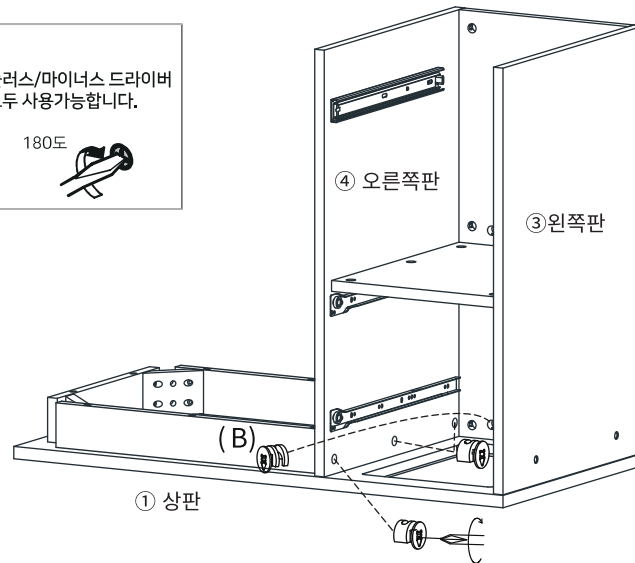


(B) 본체용 나사 x4

STEP
29

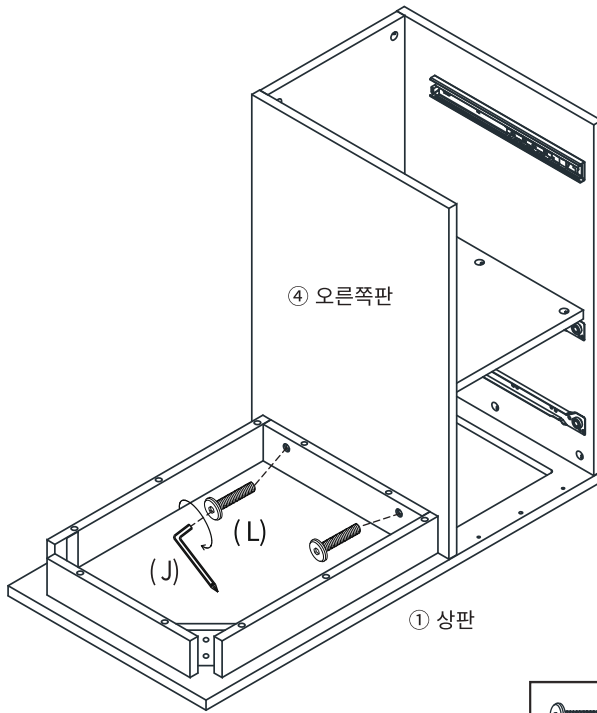
※ 나사 부착

- 큰 드라이버를 사용해주세요.
- 플러스/마이너스 드라이버 모두 사용가능합니다.

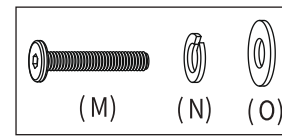


(B) 본체용 나사 x4

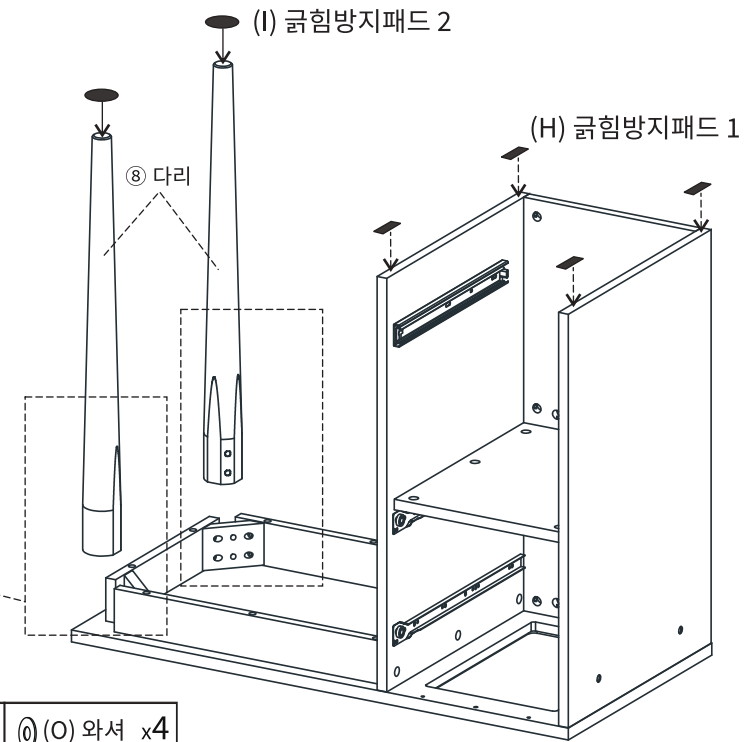
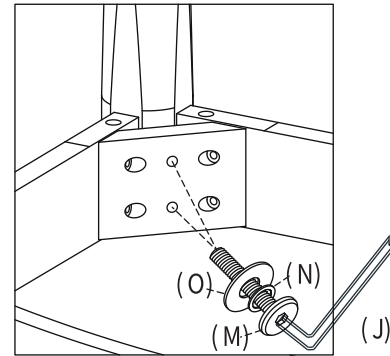
STEP
30



STEP
31



※ (N)->(O) 순서로 와셔를 조립하세요



■ (H) 굽힘방지패드 1 x4

● (I) 굽힘방지패드 2 x2

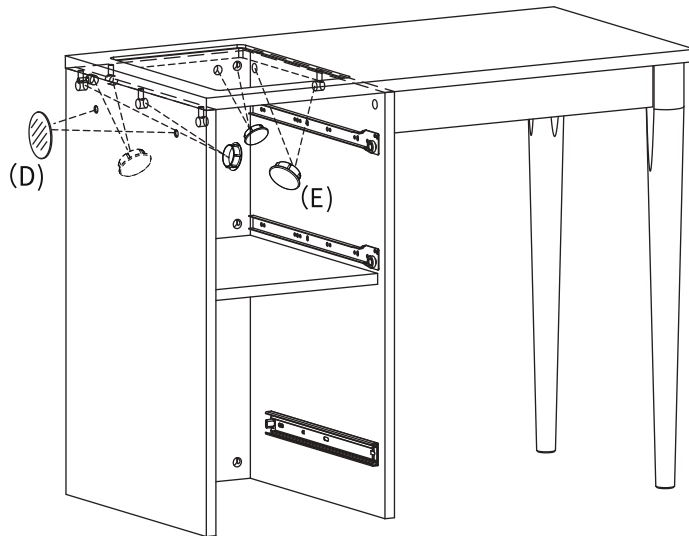
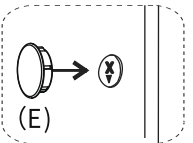
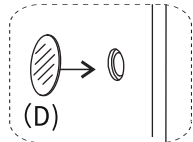
⦿ (L) 볼트 (소) x2

⦿ (M) 볼트 (대) x4

⦿ (N) 스프링 와셔 x4

⦿ (O) 와셔 x4

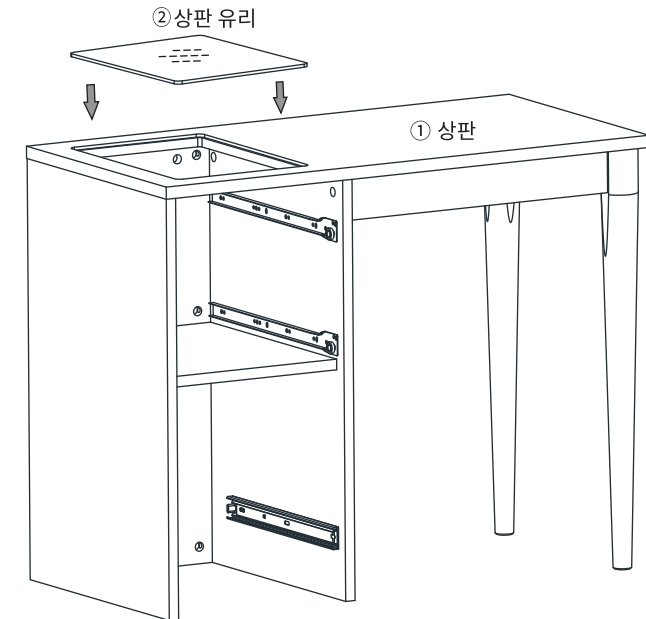
STEP
32



⦿ (D) 나사스티커 x2

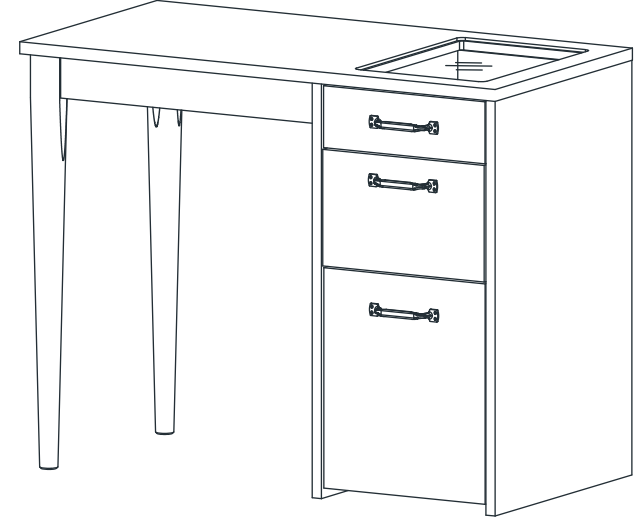
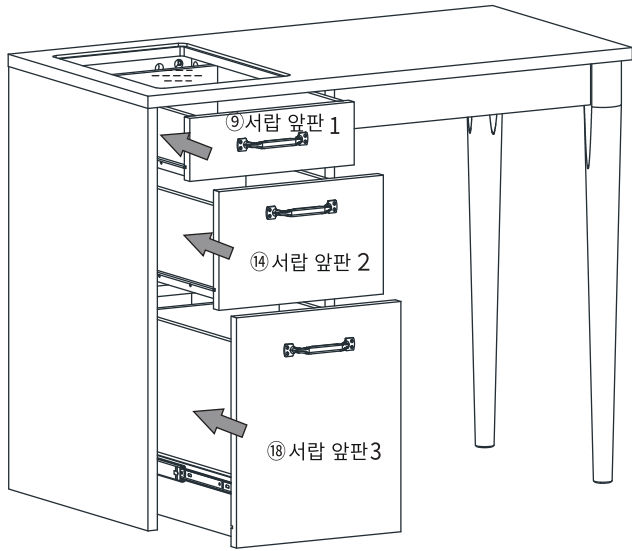
⦿ (E) 캡 x8

STEP
33



서랍이 왼쪽에 있는 경우

서랍이 오른쪽에 있는 경우



가이드 레일 설치방법은 슬라이딩 선반 설치 방법을
참고해주세요