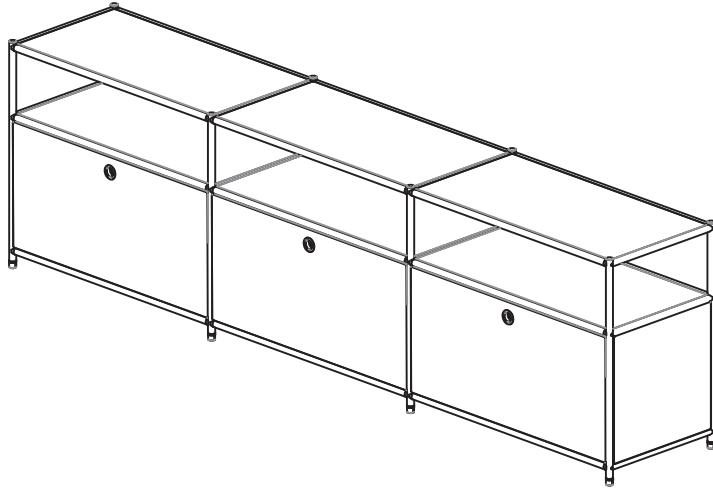


조립설명서

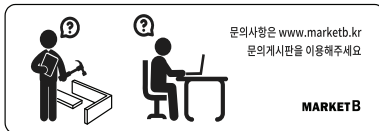
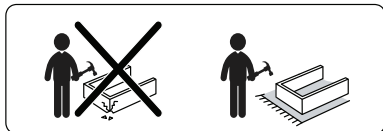
SIMPLIE

3x2 수납장 3문 BC143



[취급주의]

- 가구사용시 인위적으로 휘발성있는 물질을 흘렸을 경우 가구표면의 손상이 발생하오니 주의하세요.
- 무리한 힘이나 충격을 가하지 마시고 수평을 유지하여 사용하세요.
- 직사광선이나 강한열 혹은 촉한을 피해주세요.
- 이동시 끌지마시고 들어서 이동하여 주세요.
- 테이프나 접착용품은 제품에 훼손을 일으킬수 있으니 주의하세요.
- 교환/취소/반품/환불 관련사항은 사이트 참조바랍니다.



TIP

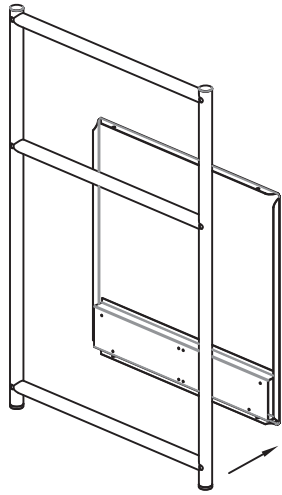
조립전 부품의 이상유무를 반드시 확인해주세요.

	부품명	수량
	(A) 캡	36
	(B) 나사1 (M6x45mm)	12
	(C) 육각렌치	1
	(D) 바닥패드	8
	(E) 나사2 (M4x12mm)	18
	(F) 힌지	6
	(G) 힌지 부품	6
	(H) 나사3 (M4x8mm)	12
	(I) 가로프레임 연결부품 (M6x55mm)	12
	(J) 나사4 (M4x25mm)	30
	(K) 앵커볼트	2
	(L) 벽고정용 브라켓	2
	(M) 벽고정용 나사 (M5x40mm)	2

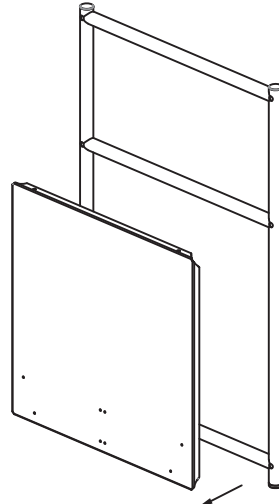
	부품명	수량		부품명	수량
	① 왼쪽, 오른쪽 프레임&패널 1A : 왼쪽 패널 1B : 오른쪽 패널 1C : 왼쪽, 오른쪽 프레임	2		④ 가로 프레임	18
	② 중간 프레임&패널 2A : 중간 패널 2B : 중간 프레임	2		⑤ 문	3
	③ 패널	12			

1

※ 조립 전 프레임과 패널을 분리해주세요.



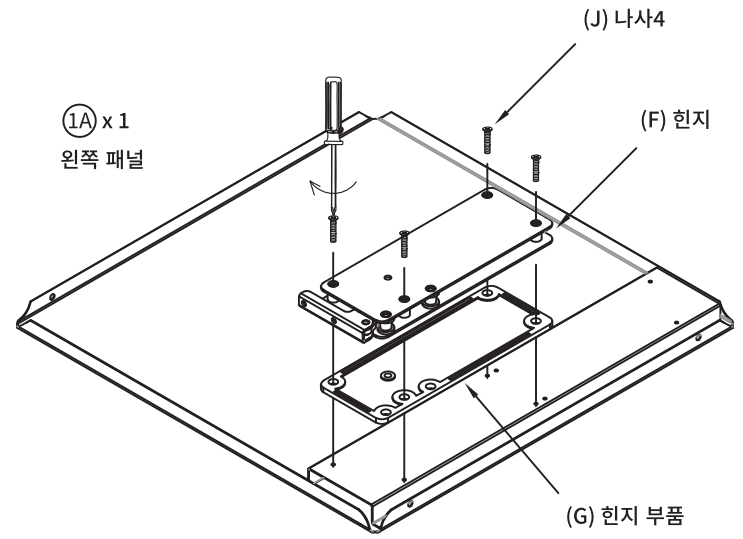
① x 2
(1) 왼쪽, 오른쪽 프레임&패널



② x 2
(2) 중간 프레임&패널

팁: 왼쪽, 오른쪽 패널= 한쪽에만 타공, 중간패널=양쪽으로 타공

2

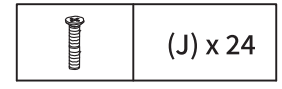


①A x 1
왼쪽 패널

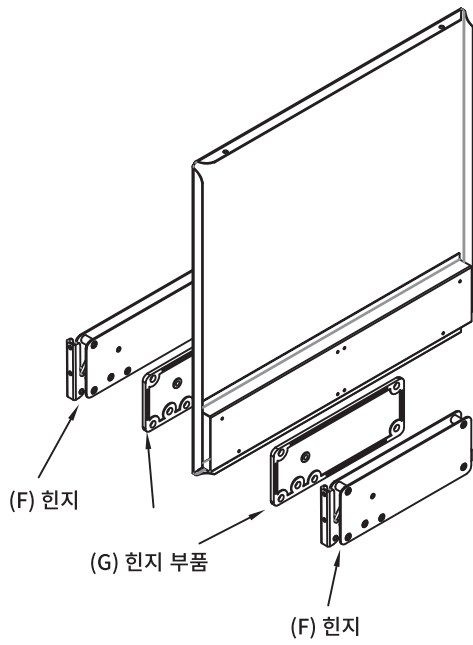
(J) 나사4

(F) 힌지

(G) 힌지 부품



(J) x 24

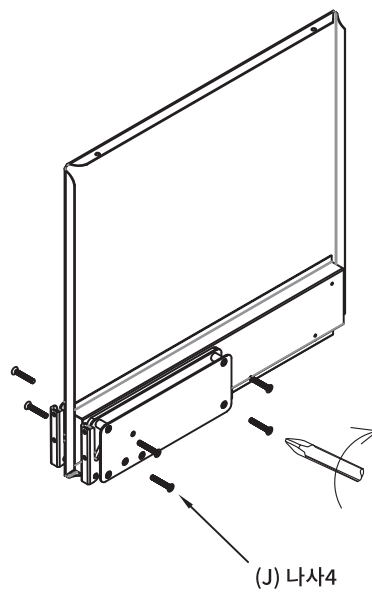


②A x 2
중간 패널

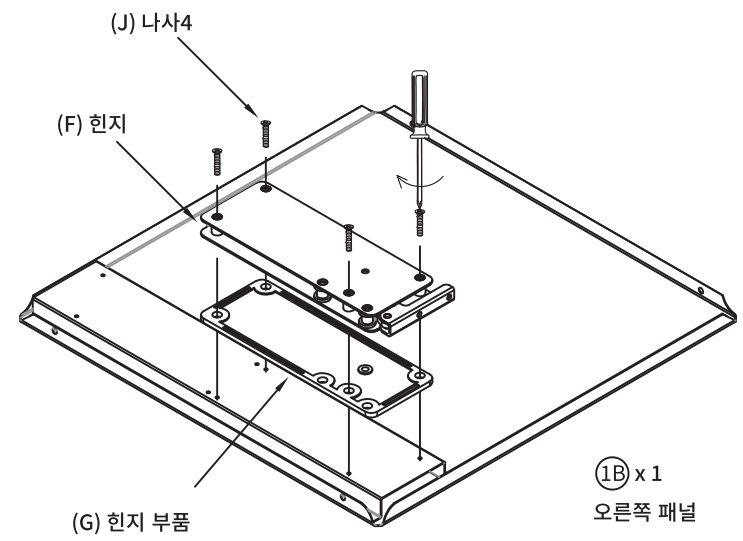
(F) 힌지

(G) 힌지 부품

(F) 힌지



(J) 나사4



(J) 나사4

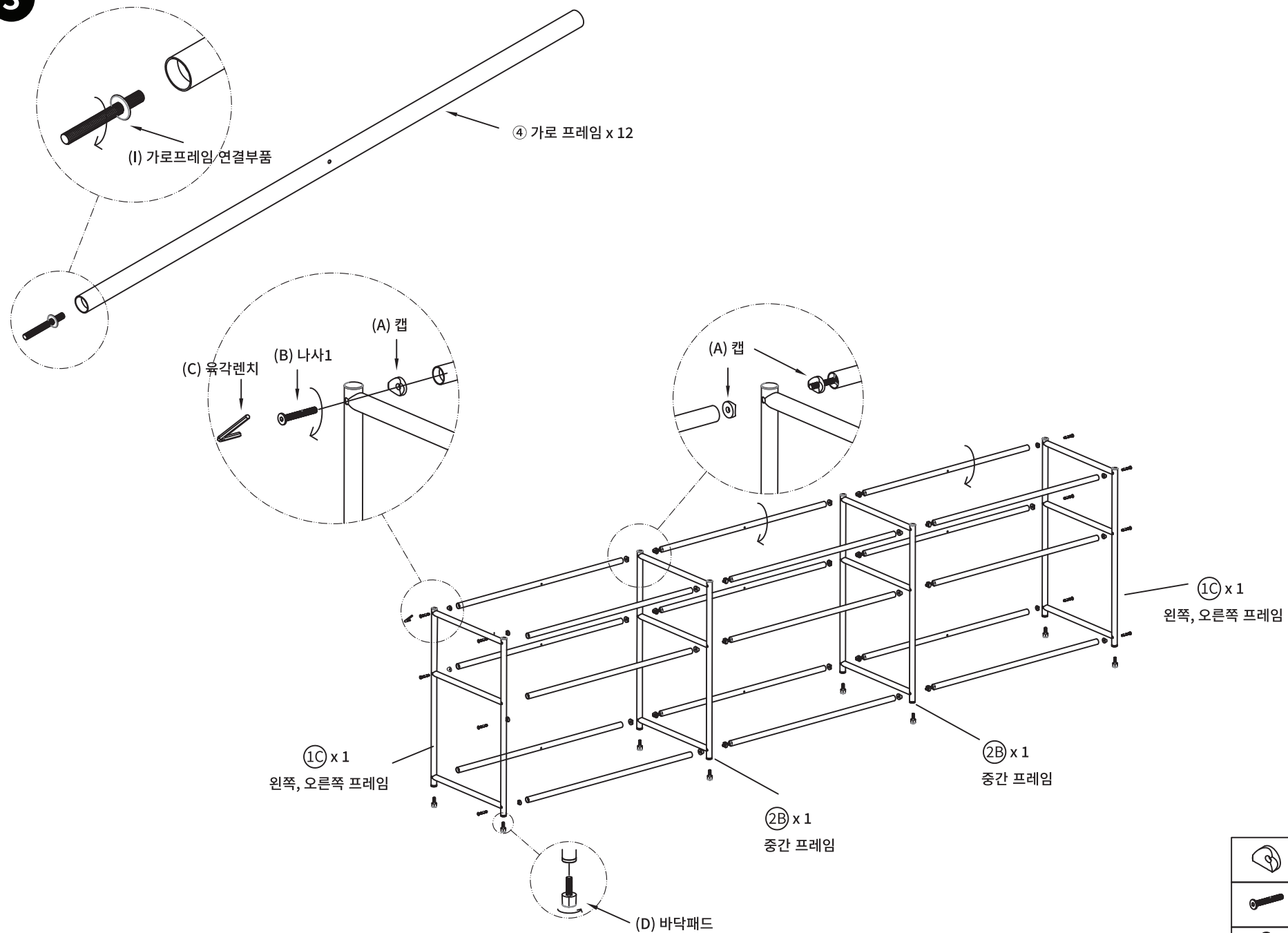
(F) 힌지

(G) 힌지 부품

①B x 1

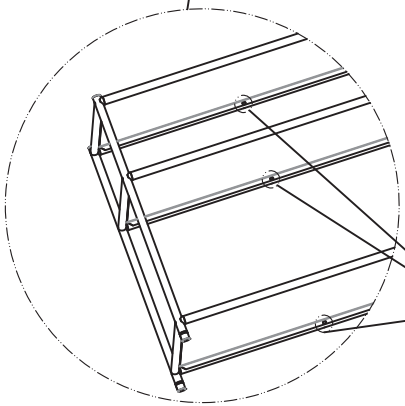
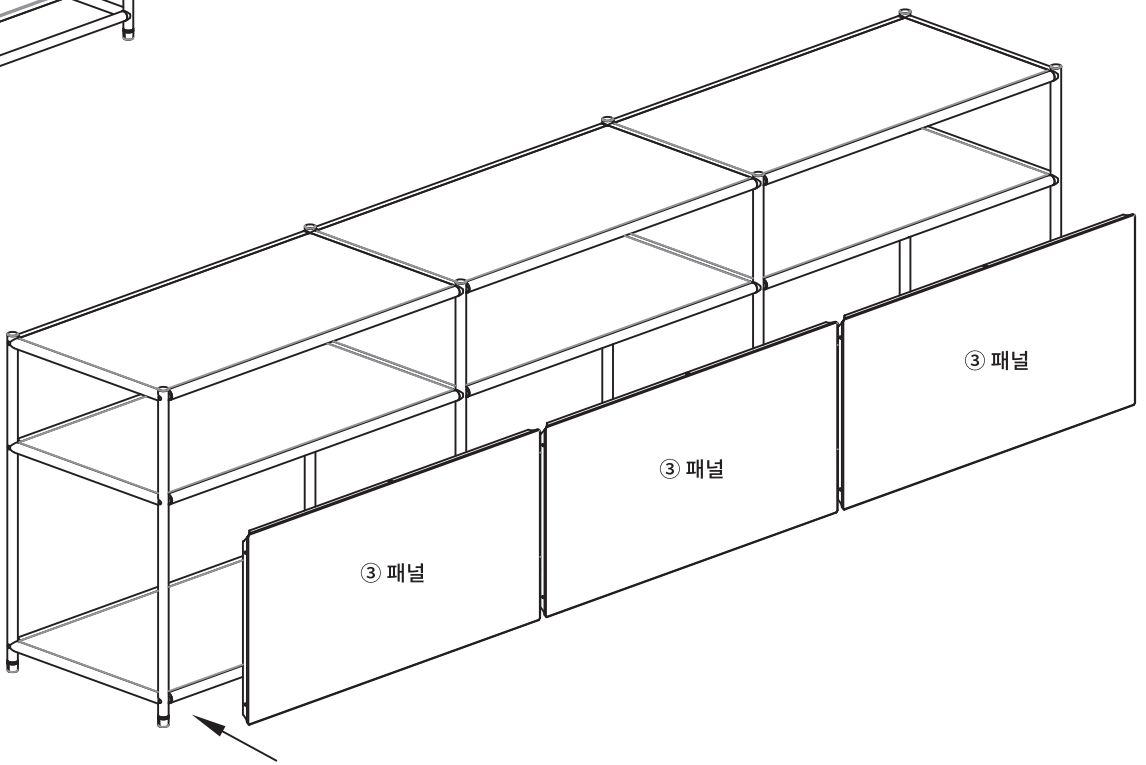
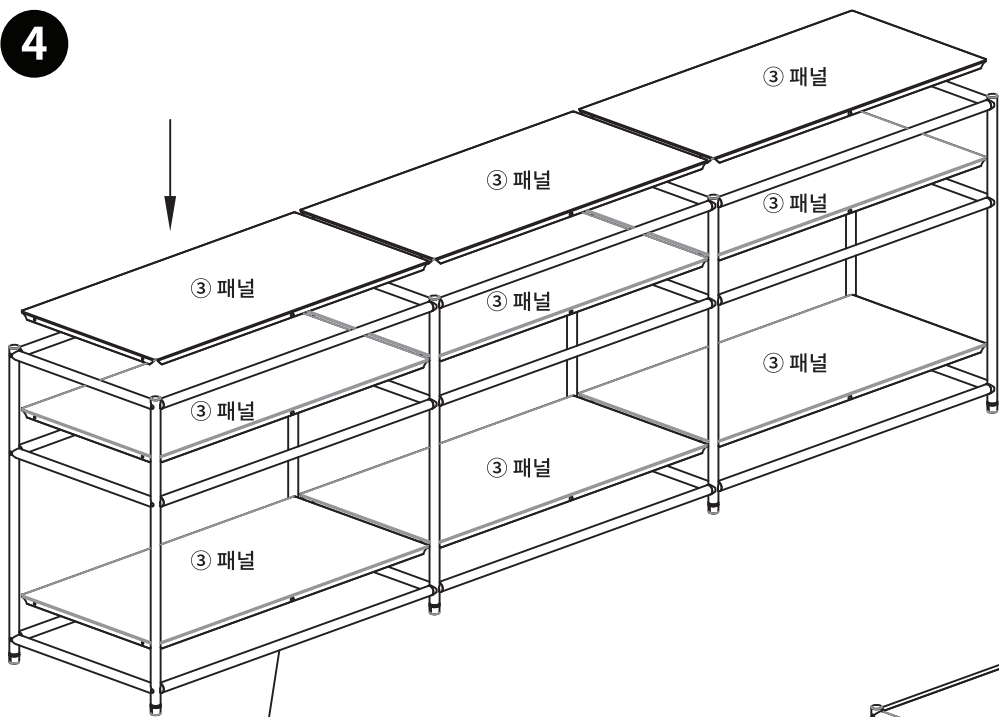
오른쪽 패널

3



	(A) x 36
	(B) x 12
	(D) x 8
	(I) x 12

4



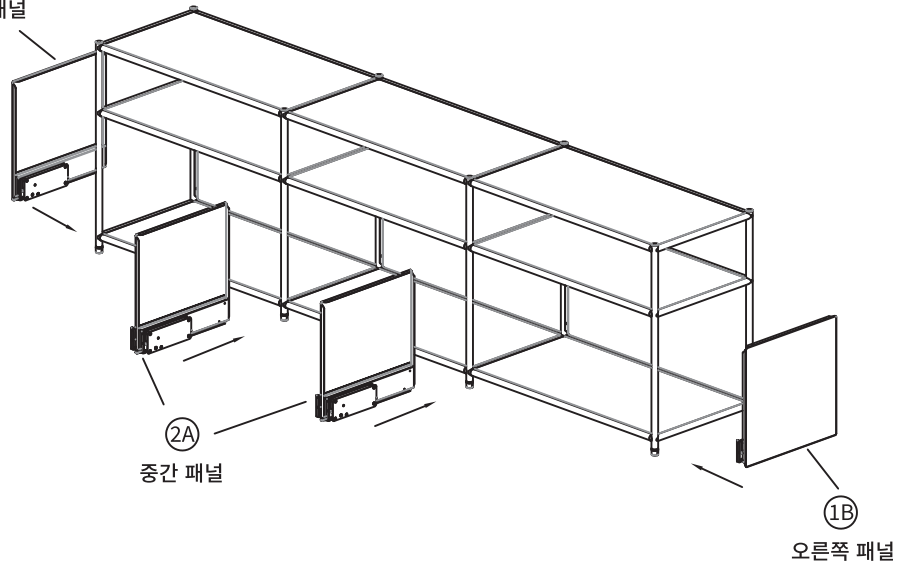
(E) 나사2



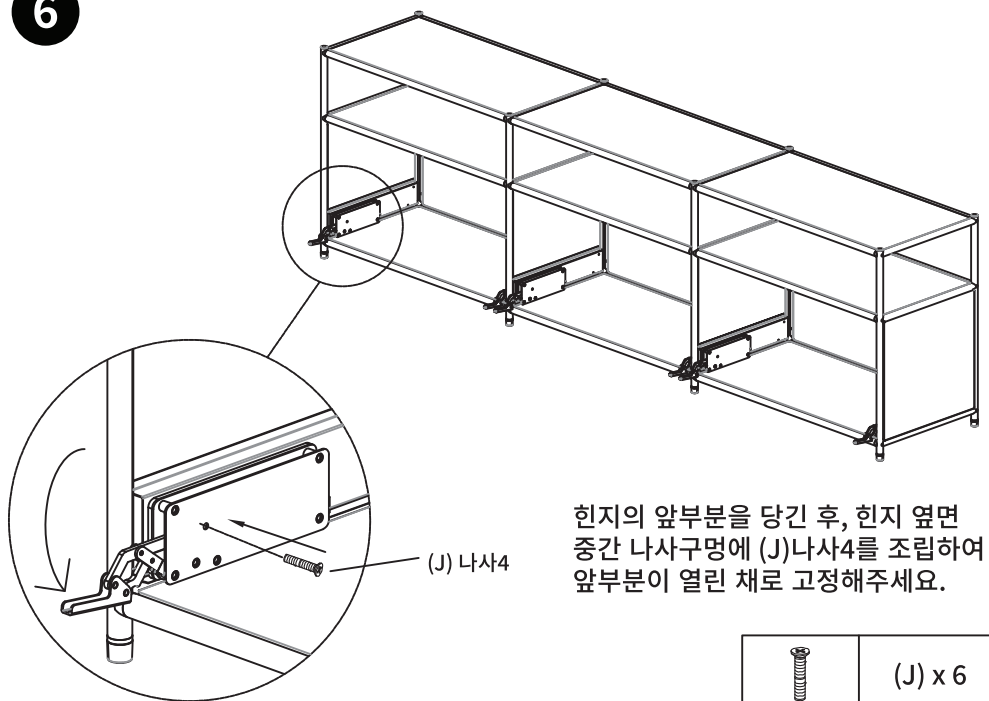
4

5

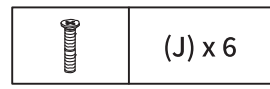
1A
왼쪽 패널



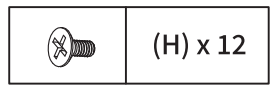
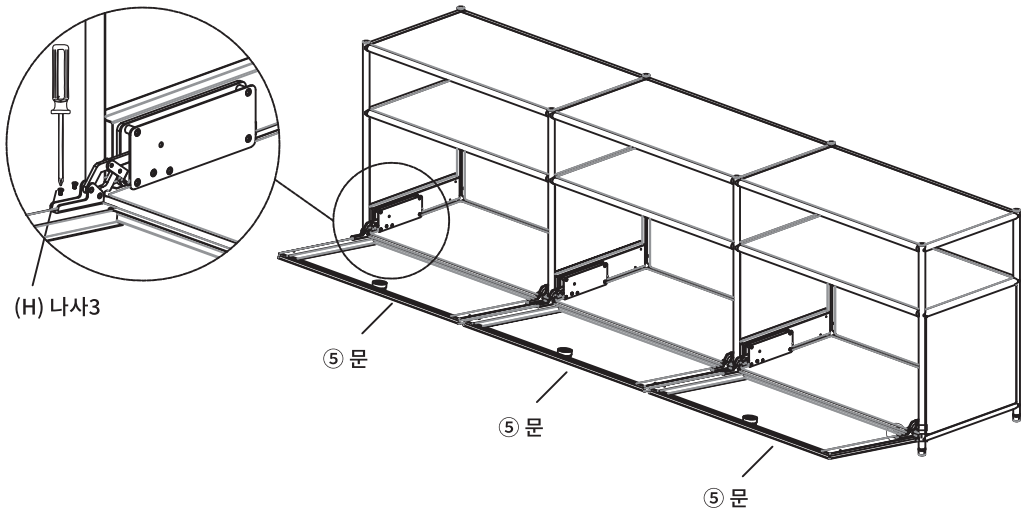
6



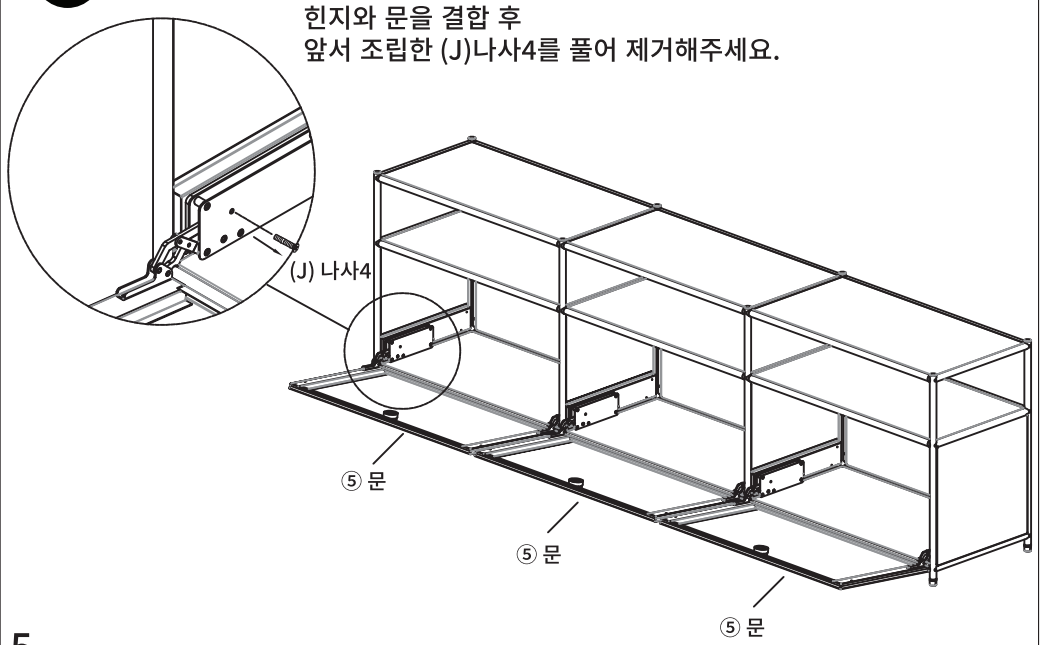
힌지의 앞부분을 당긴 후, 힌지 옆면
중간 나사구멍에 (J)나사4를 조립하여
앞부분이 열린 채로 고정해주세요.



7



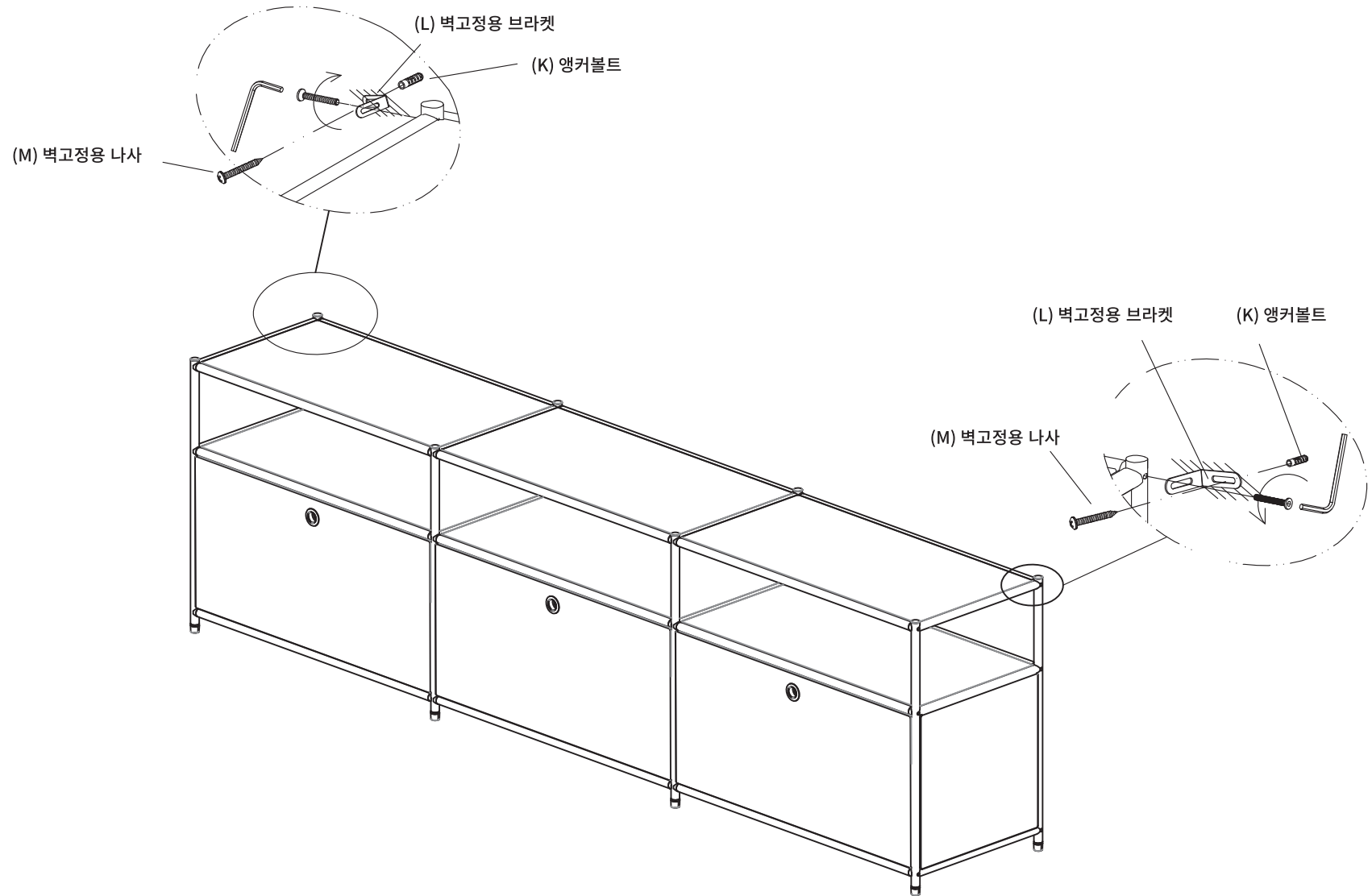
8






힌지와 문을 결합 후
앞서 조립한 (J)나사4를 풀어 제거해주세요.








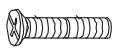



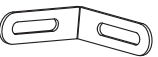
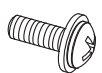
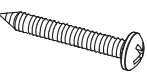
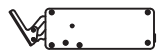
9



※ 동봉된 브라켓을 사용하여 벽에 제품을 고정 후 사용해주세요.






	(K) x 2
	(L) x 2
	(M) x 2

SIMPLIE 3x2 수납장 3문 BC143 포장구성

3-1					
	①	2		(G)	6
	②	2		(H) M4x8mm	12
	(A)	36		(I) M6x55mm	12
	(B) M6x45mm	12		(J) M4x25mm	30
	(C)	1		(K)	2
	(D)	8		(L)	2
	(E) M4x12mm	18		(M) M5x40mm	2
	(F)	6			

3-2		
	③	6
	⑤	2

3-3		
	③	6
	④	18
	⑤	1