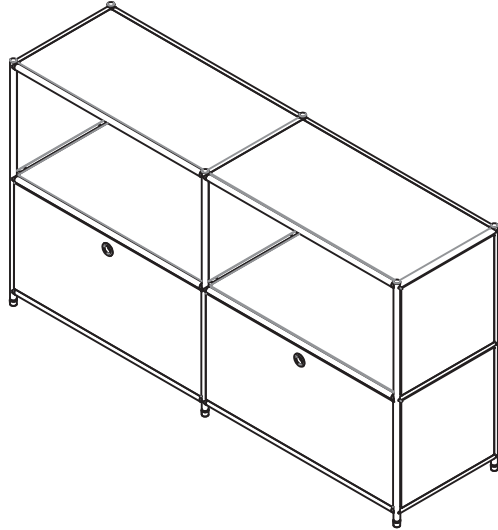


조립설명서

# SIMPLIE

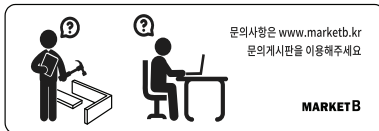
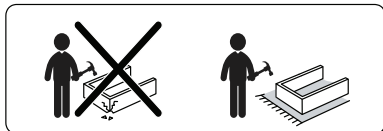
## 2x2 수납장 2문 BC017



### V2

[취급주의]

- 가구사용시 인위적으로 휘발성있는 물질을 흘렸을 경우 가구표면의 손상이 발생하오니 주의하세요.
- 무리한 힘이나 충격을 가하지 마시고 수평을 유지하여 사용하세요.
- 직사광선이나 강한열 혹은 촉한을 피해주세요.
- 이동시 끌지마시고 들어서 이동하여 주세요.
- 테이프나 접착용품은 제품에 훼손을 일으킬수 있으니 주의하세요.
- 교환/취소/반품/환불 관련사항은 사이트 참조바랍니다.



TIP

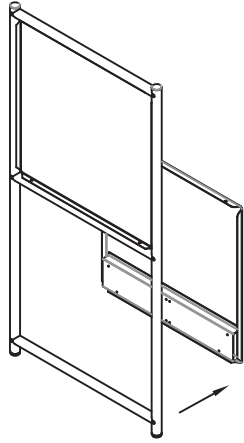
조립전 부품의 이상유무를 반드시 확인해주세요.

	부품명	수량
	(A) 캡	24
	(B) 나사1 (M6x45mm)	12
	(C) 육각렌치	1
	(D) 바닥패드	6
	(E) 나사2 (M4x12mm)	12
	(F) 힌지	4
	(G) 힌지 부품	4
	(H) 나사3 (M4x8mm)	8
	(I) 가로프레임 연결부품 (M6x55mm)	6
	(J) 나사4 (M4x25mm)	20
	(K) 앵커볼트	2
	(L) 벽고정용 브라켓	2
	(M) 벽고정용 나사 (M5x40mm)	2

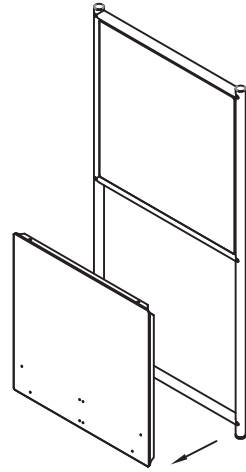
	부품명	수량		부품명	수량
	① 왼쪽, 오른쪽 프레임&(문)패널 1A: 왼쪽 문패널 1B: 오른쪽 문패널 1C: 왼쪽, 오른쪽 프레임	2		④ 가로 프레임	12
	② 중간 프레임&(문)패널 2A: 중간 문패널 2B: 중간 프레임	1		⑤ 문	2
	③ 패널	10			

1

※ 조립 전 프레임과 패널을 분리해주세요.



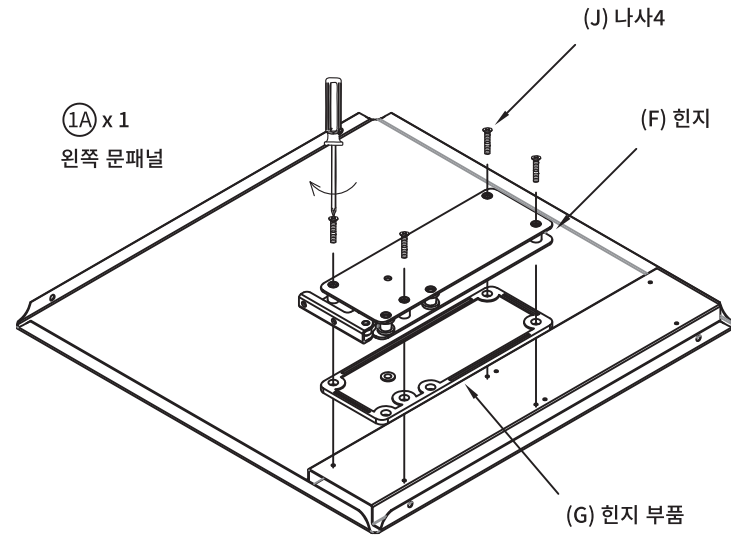
① x 2  
(1)왼쪽, 오른쪽 프레임&(문)패널



② x 1  
(2)중간 프레임&(문)패널

팁: 왼쪽, 오른쪽 패널= 한쪽에만 타공, 중간패널=양쪽으로 타공

2

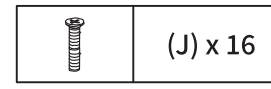


①A x 1  
왼쪽 문패널

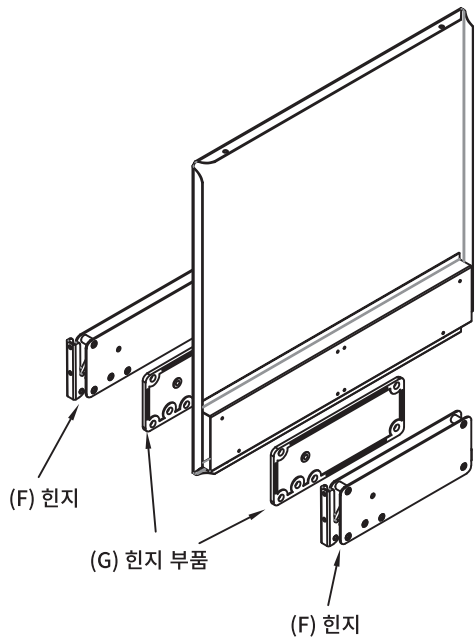
(J) 나사4

(F) 힌지

(G) 힌지 부품

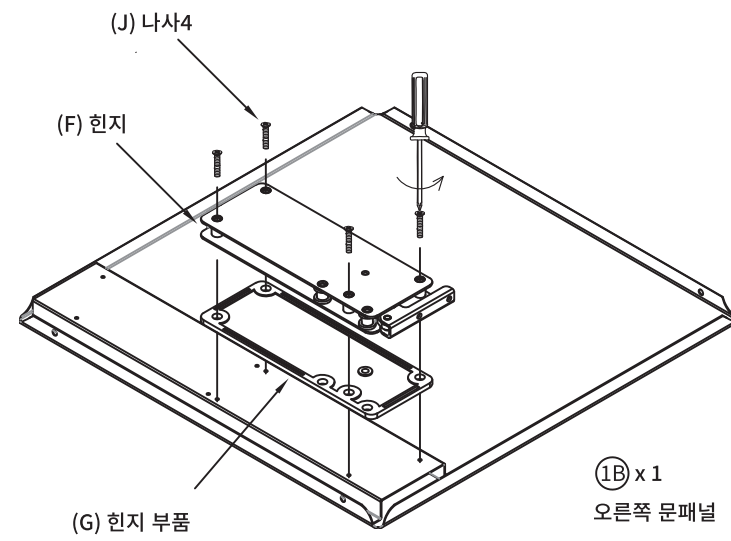


(J) x 16



②A x 1  
중간 문패널

(J) 나사4



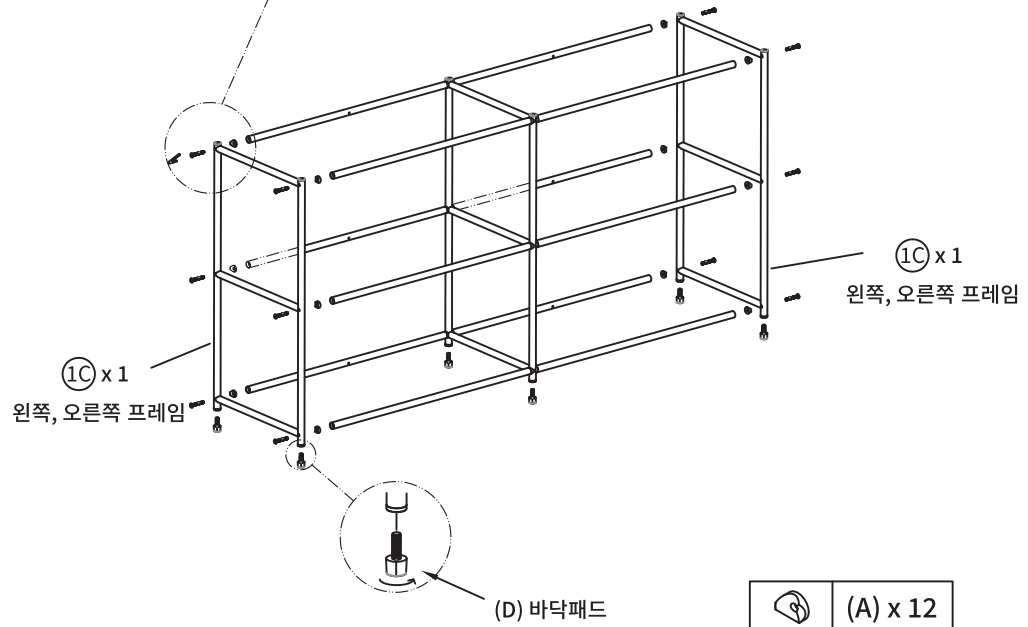
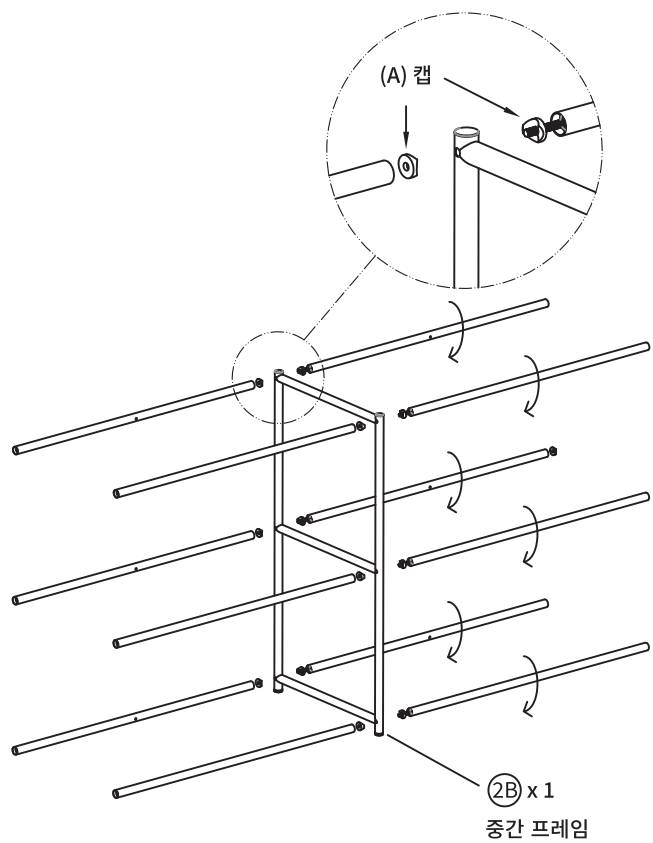
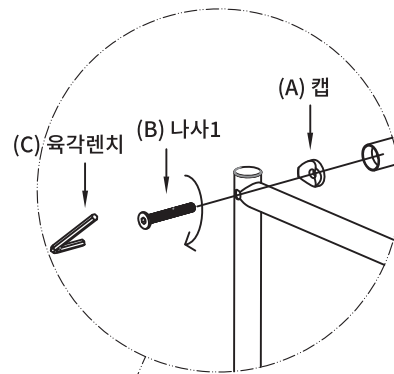
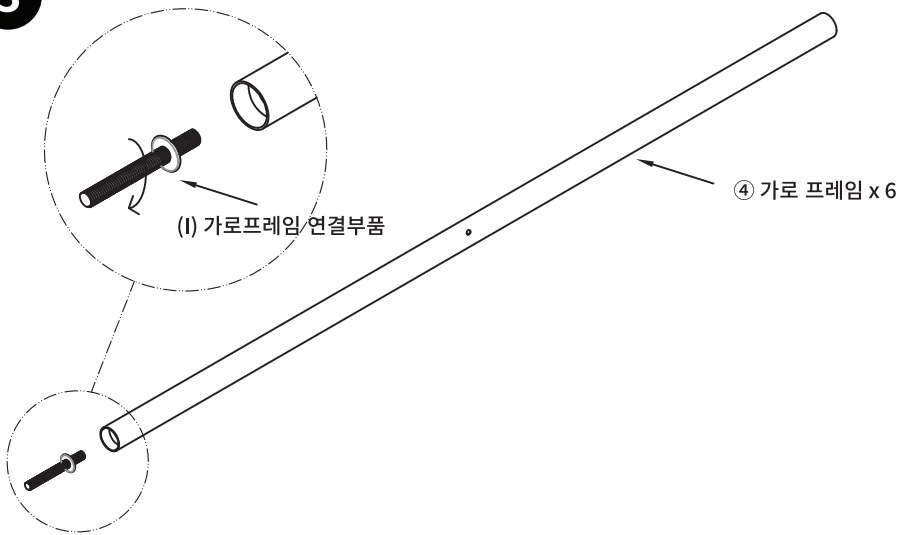
(J) 나사4



(F) 힌지




(G) 힌지 부품

①B x 1  
오른쪽 문패널

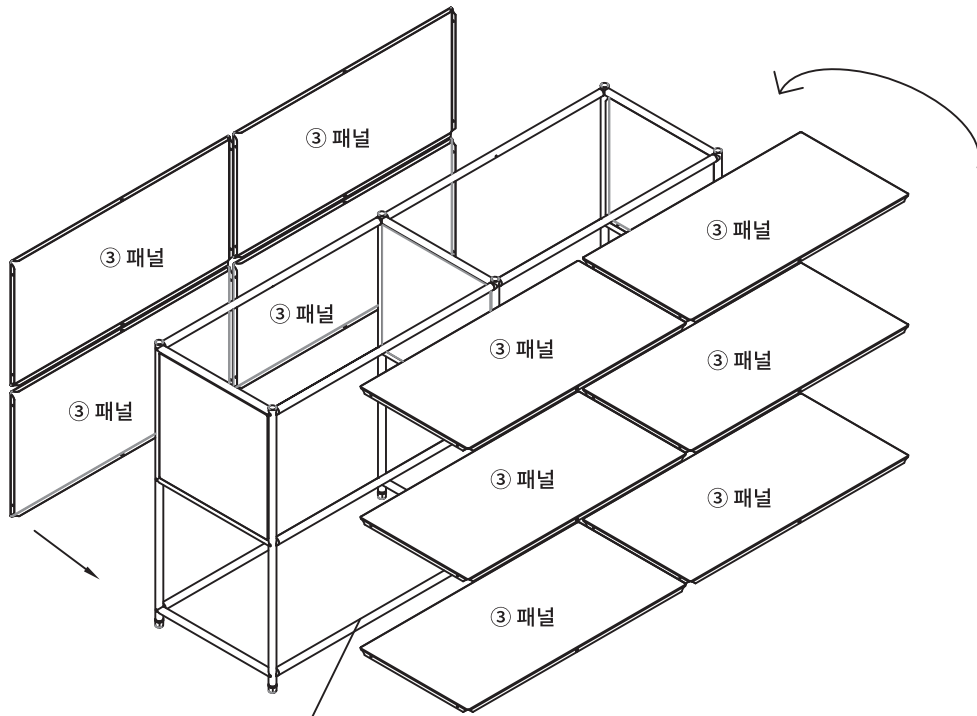
3

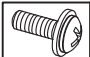



	(A) x 12
	(I) x 6

	(A) x 12
	(B) x 12
	(D) x 6

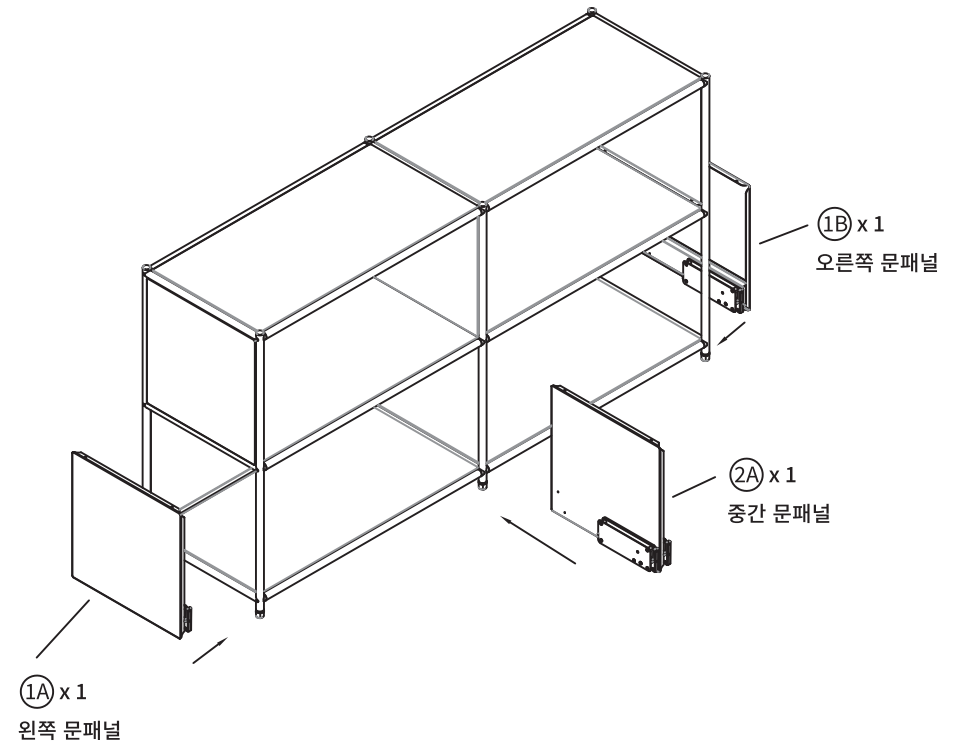
4



 (E) x 12

 (E) 나사 2

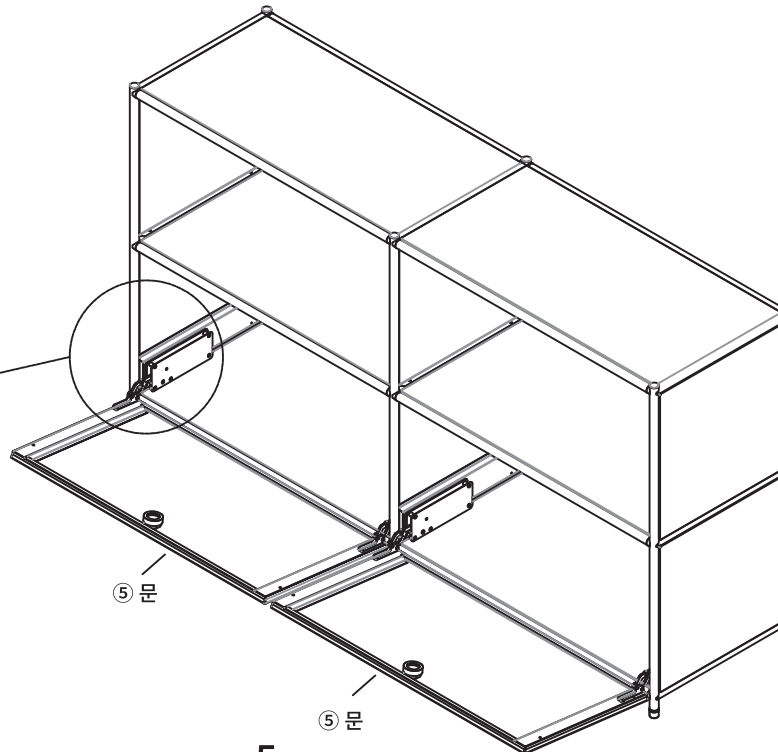
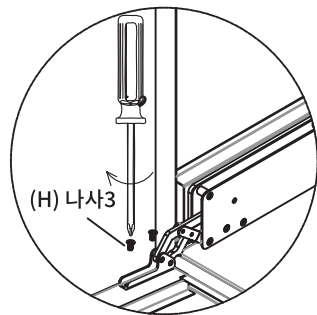
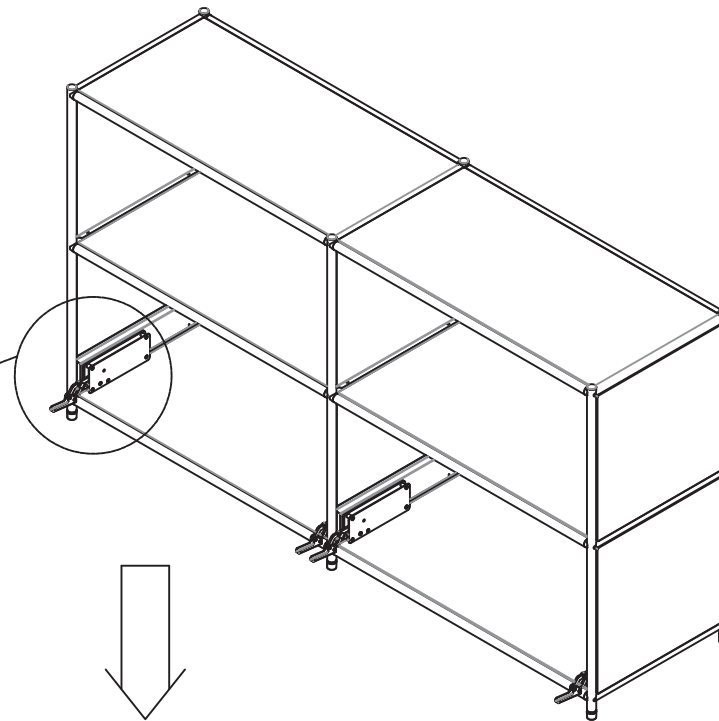
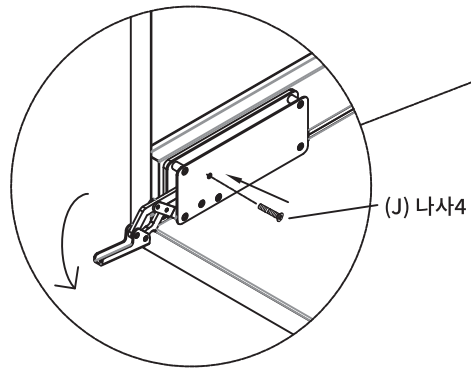
5





4

6

힌지의 앞부분을 당긴 후, 힌지 옆면 중간 나사구멍에 (J)나사4를 조립하여 앞부분이 열린 채로 고정해주세요.

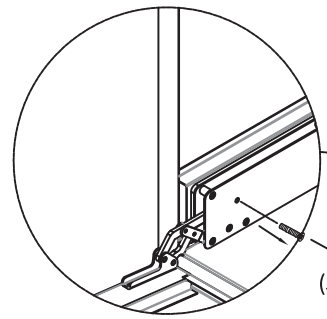


5

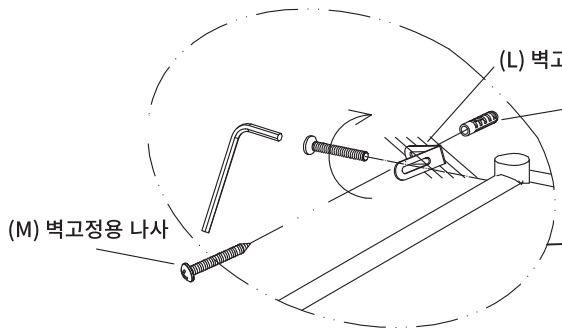
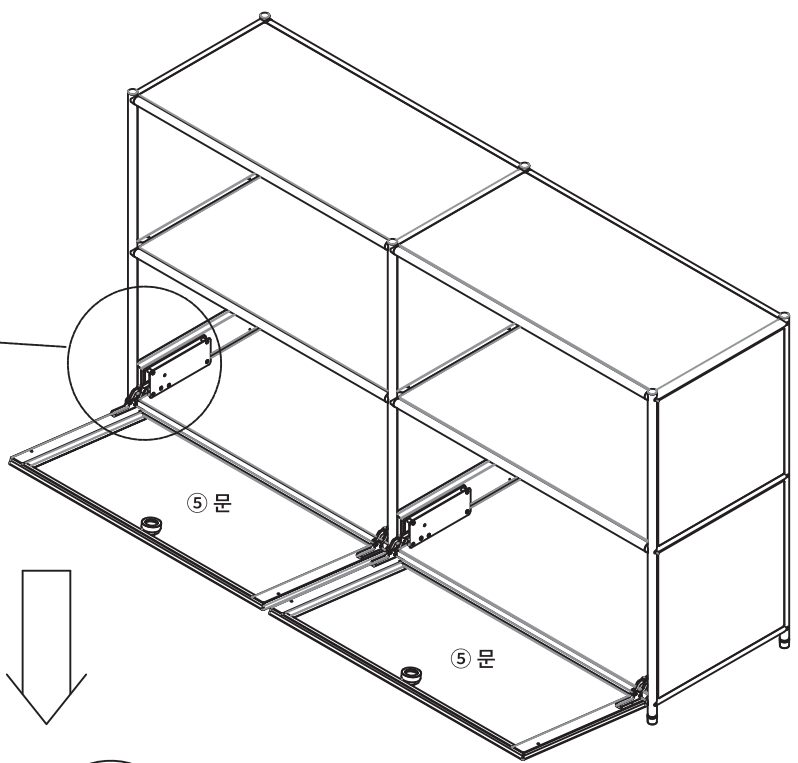
	(J) x 4
	(H) x 8

7

힌지와 문을 결합 후  
앞서 조립한 (J)나사4를 풀어 제거해주세요.



(J) 나사4

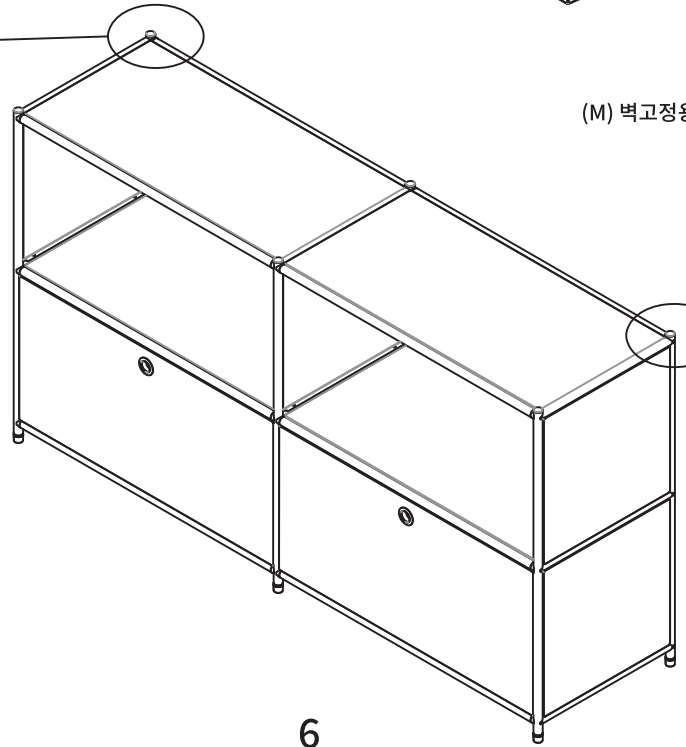


(L) 벽고정용 브라켓

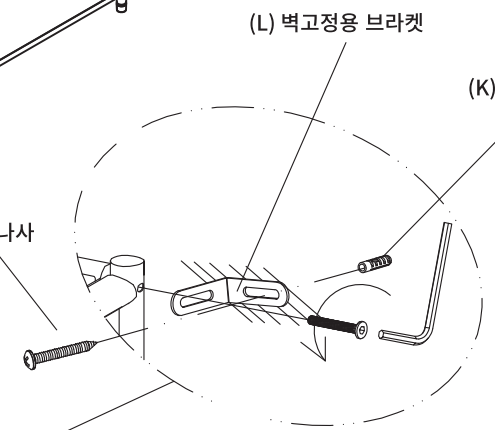
(K) 앵커볼트

(M) 벽고정용 나사

※ 동봉된 브라켓을 사용하여 벽에 제품을 고정 후 사용해주세요.






(M) 벽고정용 나사

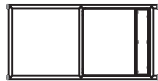
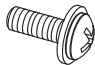
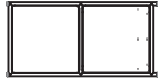








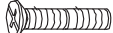





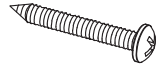




(L) 벽고정용 브라켓

(K) 앵커볼트

	(K) x 2
	(L) x 2
	(M) x 2

# SIMPLIE 2x2 수납장 2문 BC017 포장구성

2-1					
	①	2		(E) M4x12mm	12
	②	1		(F)	4
	③	1		(G)	4
	④	12		(H) M5x8mm	8
	⑤	1		(I) M6x55mm	6
	(A)	24		(J) M4x25mm	20
	(B) M6x45mm	12		(K)	2
	(C) M4	1		(L)	2
	(D)	6		(M) M5x40mm	2

2-2		
	③	9
	⑤	1