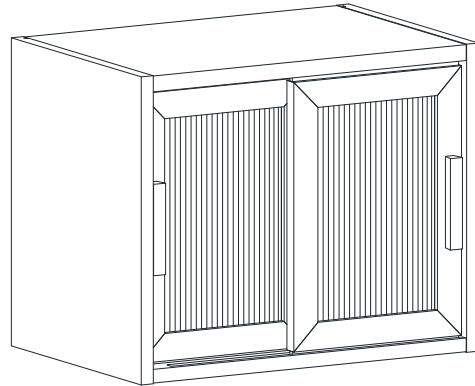


# MARKET B

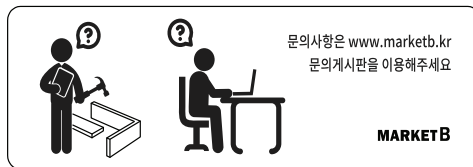
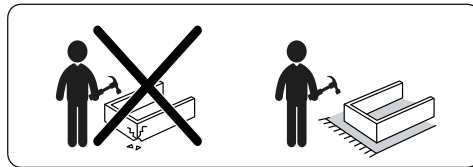
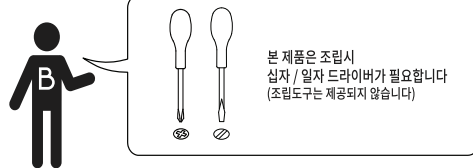
## SHOLID

### 미니수납장 2문 SHM3442



#### [취급주의]

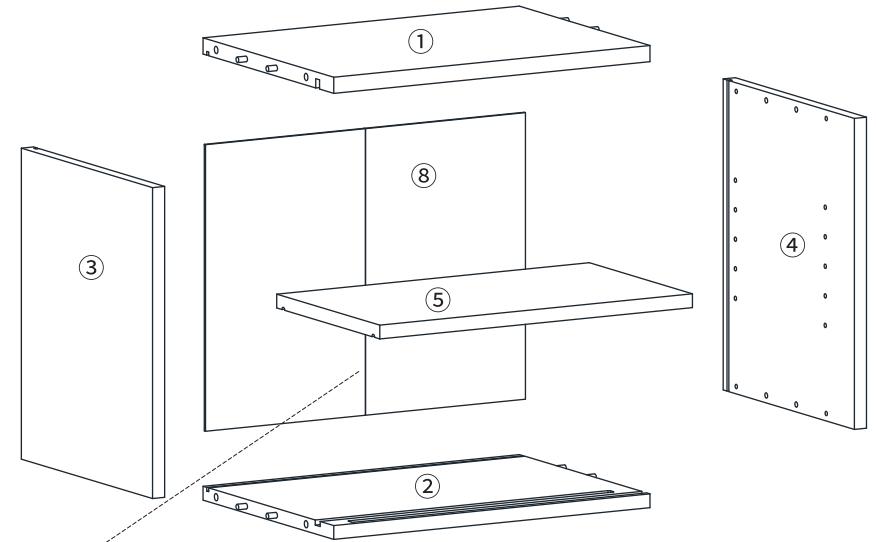
- 가구사용시 인위적으로 휘발성있는 물질을 흘렸을 경우 가구표면의 손상이 발생하오니 주의하세요.
- 무리한 힘이나 충격을 가하지 마시고 수평을 유지하여 사용하세요.
- 직사광선이나 강한열 혹은 혹한을 피해주세요.
- 이동시 끌지마시고 들어서 이동하여 주세요.
- 테이프나 접착용품은 제품에 훼손을 일으킬수 있으니 주의하세요.
- 교환/취소/반품/환불 관련사항은 사이트 참조바랍니다.



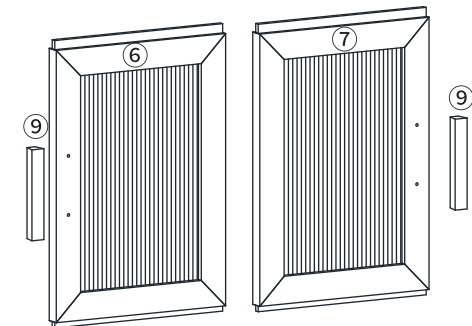
TIP 조립전 부품의 이상유무를 반드시 확인해주세요.

	부품명	수량		부품명	수량
	(A) 유로볼트	8		(G) 나사스티커	4
	(B) 나사	8		(H) 후반고정대	4
	(C) 본드	1		(I) 후반고정대 나사	4
	(D) 육각렌치	1		(J) 굽힘방지패드	4
	(E) 선반 고정대	4		(K) 전용나사(손잡이)	4
	(F) 충격방지패드	4			

부품명	수량
① 상판	1
② 하판	1
③ 왼쪽판	1
④ 오른쪽판	1
⑤ 선반	1
⑥ 왼쪽문	1
⑦ 오른쪽문	1
⑧ 뒤판	1
⑨ 손잡이	2



8번 뒤판 중앙의 테이프를 제거하면 조립이 불가합니다. 조립시 주의바랍니다.

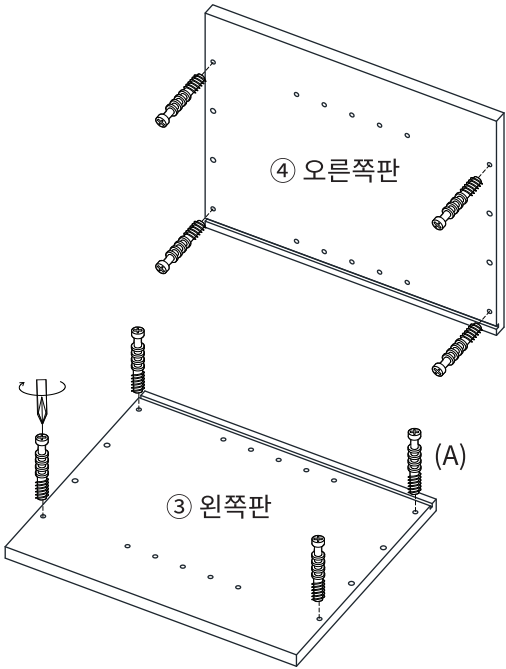


STEP 1

**!! 유로볼트 설치시 주의사항 !!**

이곳까지만 조립해주십시오.

이 작업을 제대로 하지 않으면 조립 시 틈이 발생할 수 있습니다!!



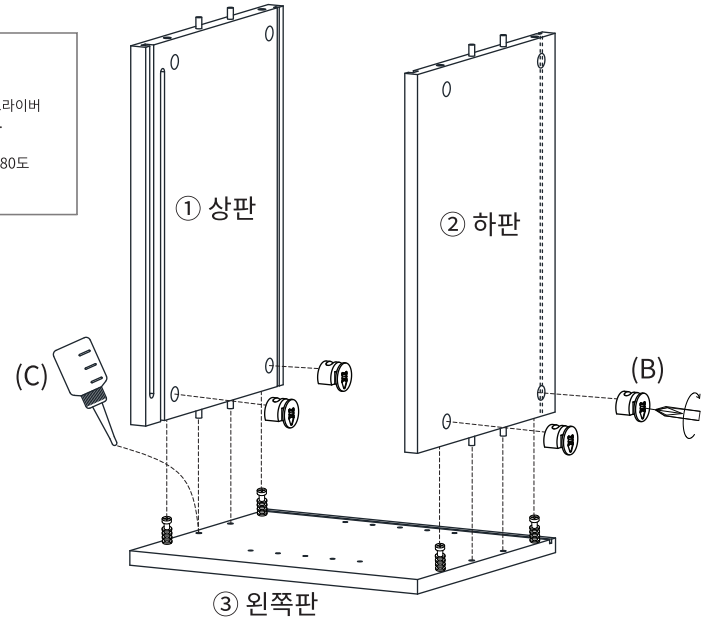
(A) 유로볼트 x 8

STEP 2

※ 홀 가공 부분에 접착제를 도포해주세요.

※나사부착

- 큰 드라이버를 사용해주세요.
- 플러스/마이너스 드라이버 모두 사용 가능합니다.



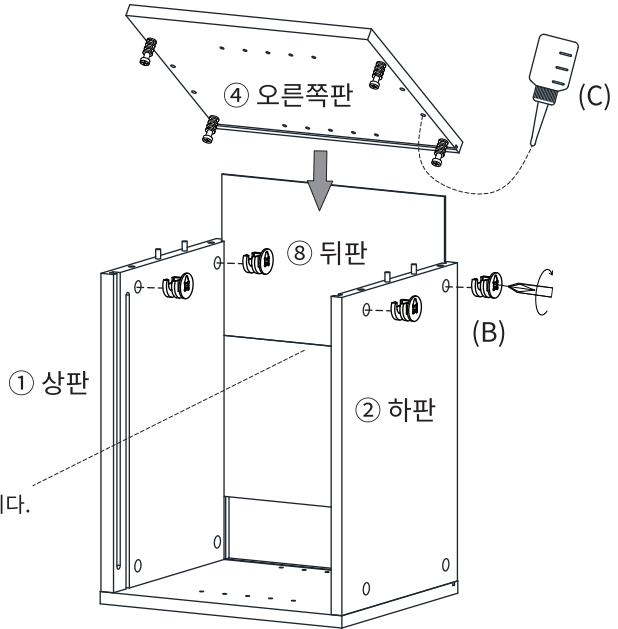
(B) 나사 x 4

STEP 3

※ 홀 가공 부분에 접착제를 도포해주세요.

※나사부착

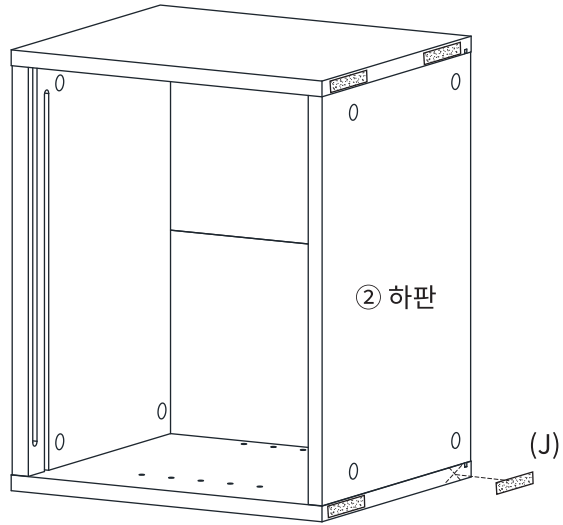
- 큰 드라이버를 사용해주세요.
- 플러스/마이너스 드라이버 모두 사용 가능합니다.



8번 뒤판 중앙의 테이프를 제거하면 조립이 불가능합니다. 조립시 주의바랍니다.

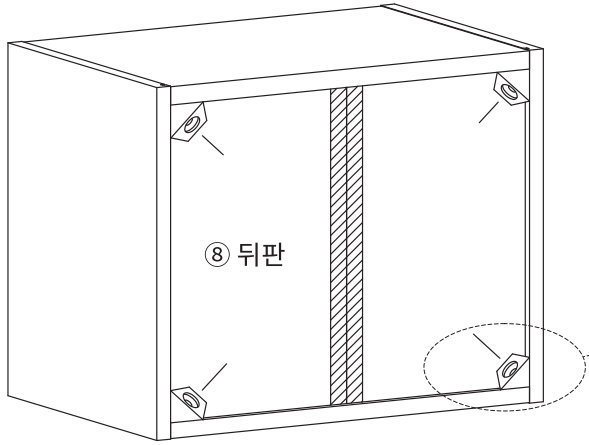
(B) 나사 x 4

STEP 4



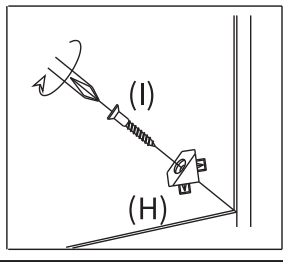
(J) 굽힘방지패드 x 4

STEP  
5



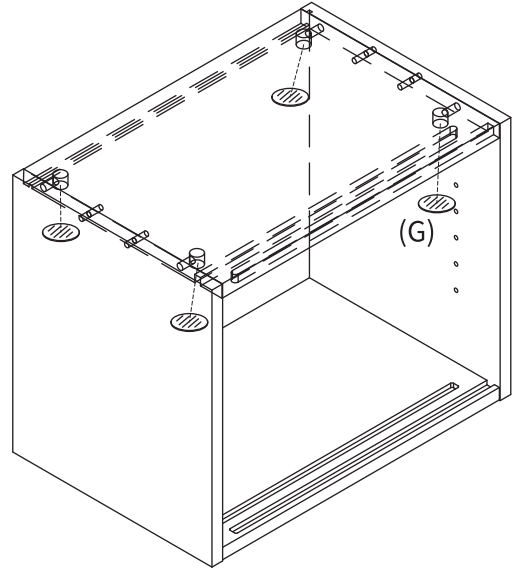
후반 고정대 설치방법

1. 뒷면에서 뒤판 모서리에 강하게 연결합니다.  
뿔 부분이 완전히 보이지 않을 때까지 밀어넣습니다.
2. 나사가 가볍게 멈출 정도까지만 조여주세요.  
※나사를 너무 세게 조이지 마십시오.  
나사를 너무 세게 조이면 나사가 헛돌 수 있습니다.



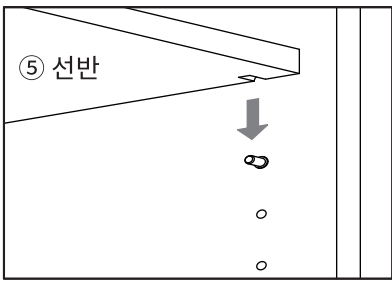
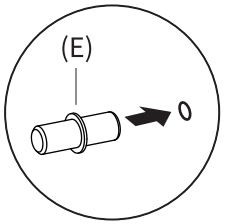
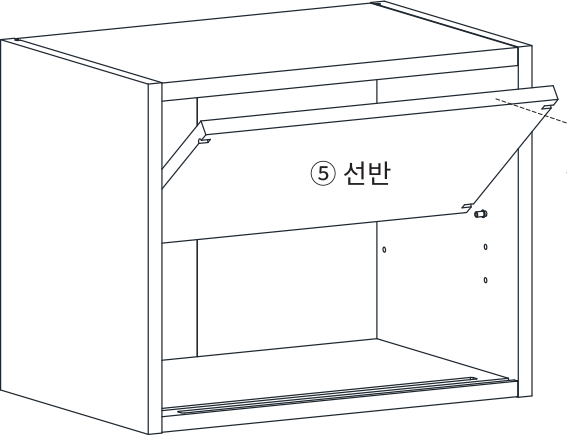
- (H) 후반고정대 x 4
- (I) 후반고정대 나사 x 4

STEP  
6



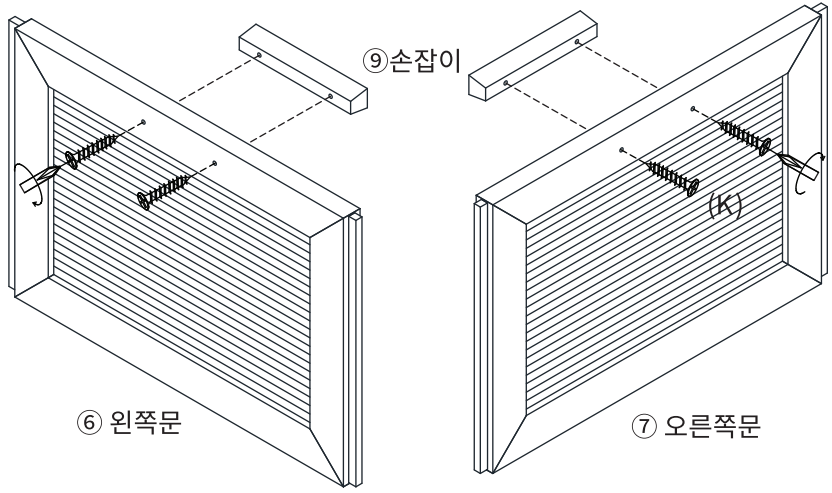
- (G) 나사스티커 x 4

STEP  
7



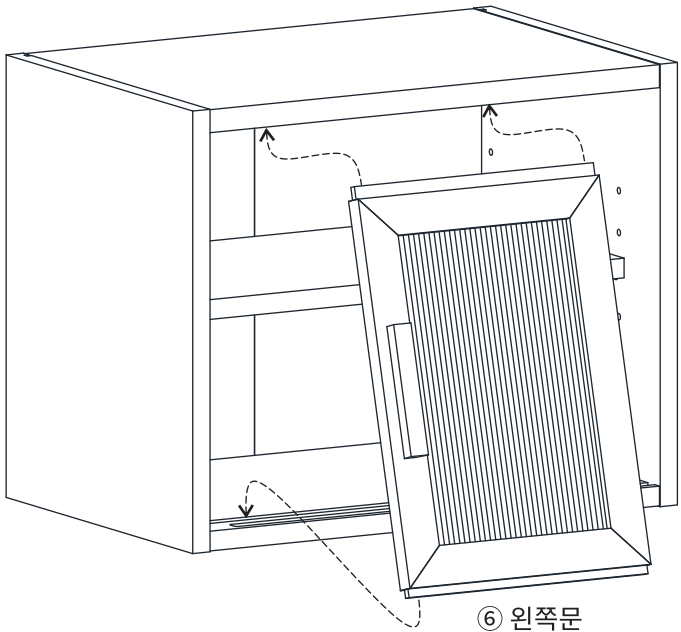
- (E) 선반 고정대 x 4

STEP  
8



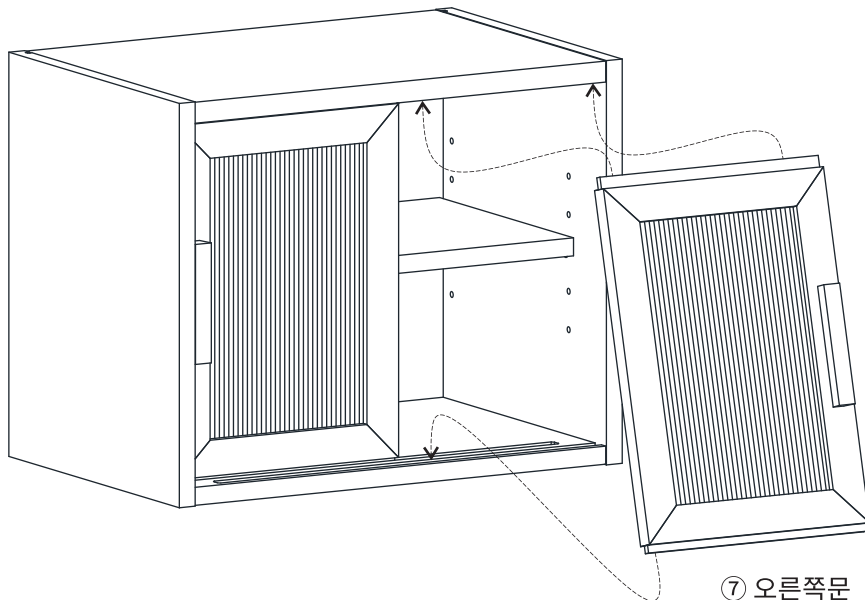
- (K) 전용나사(손잡이) x 4

STEP  
9



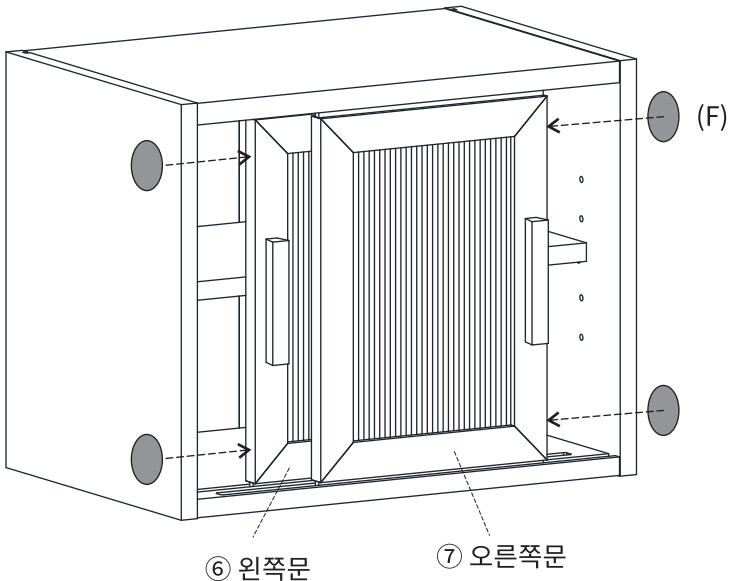
⑥ 왼쪽문

STEP  
10



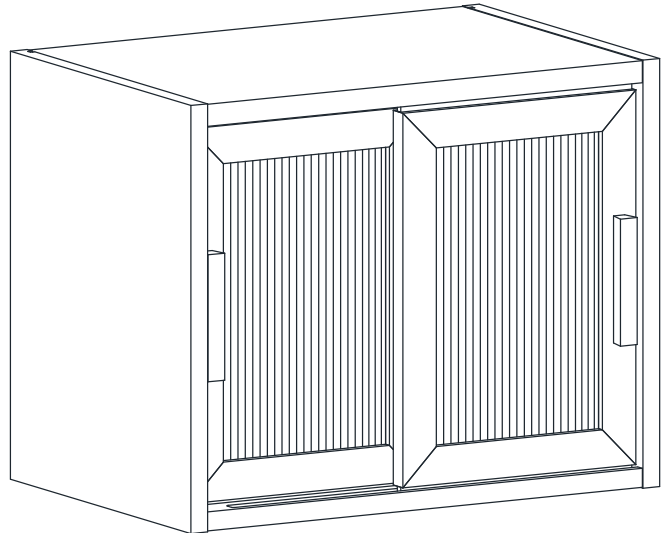
⑦ 오른쪽문

STEP  
11



⑥ 왼쪽문

⑦ 오른쪽문



● (F) 충격방지패드 x4