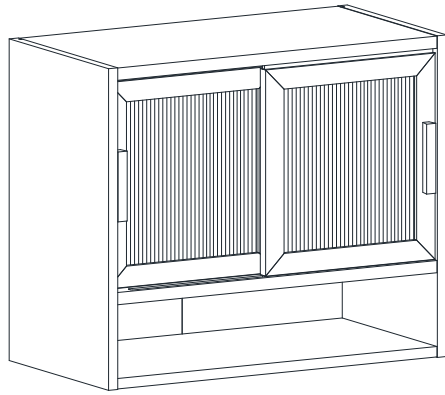


MARKET B

SHOLID

미니수납장 2문 SHM4655

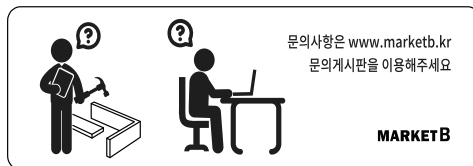
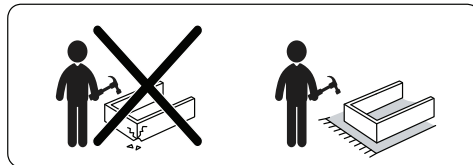
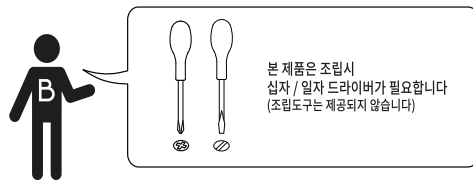


TIP 조립전 부품의 이상유무를 반드시 확인해주세요.

| | 부품명 | 수량 | | 부품명 | 수량 |
|--|------------|----|--|---------------|----|
| | (A) 유로볼트 | 12 | | (G) 나사스티커 | 4 |
| | (B) 나사 | 12 | | (H) 후반고정대 | 4 |
| | (C) 본드 | 1 | | (I) 후반고정대 나사 | 4 |
| | (D) 육각렌치 | 1 | | (J) 굽힘방지패드 | 4 |
| | (E) 선반 고정대 | 4 | | (K) 전용나사(손잡이) | 4 |
| | (F)충격방지패드 | 4 | | | |

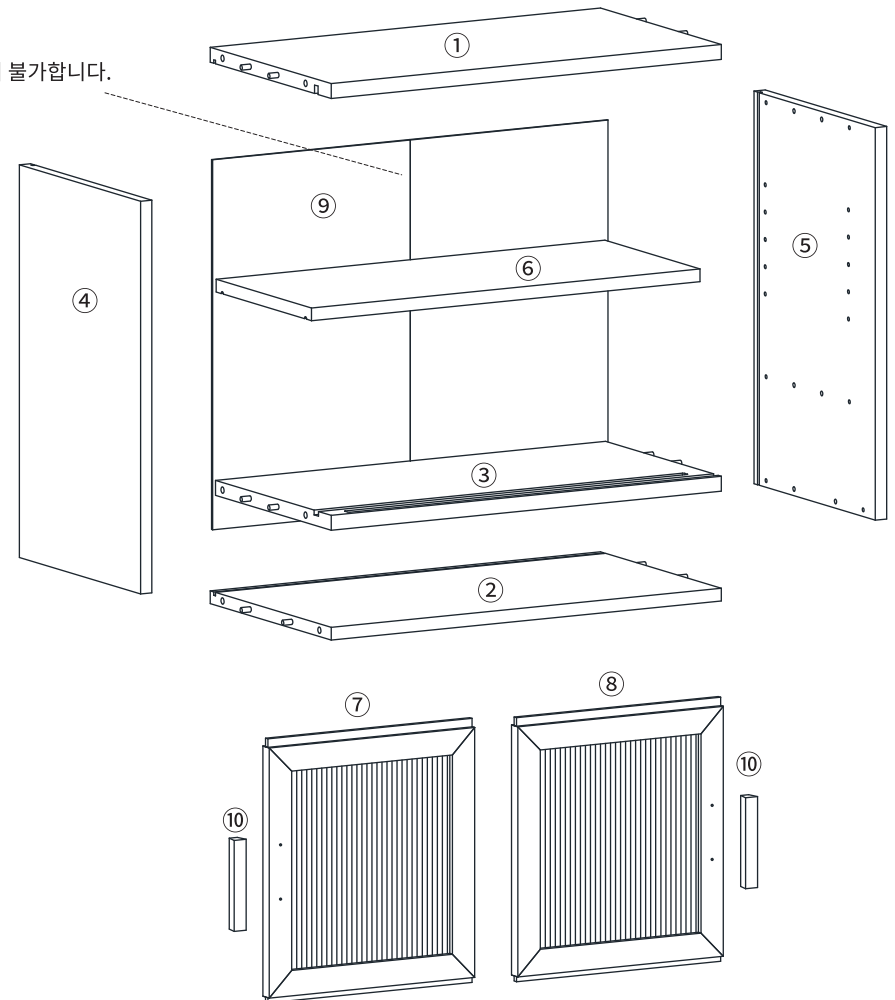
[취급주의]

- 가구사용시 인위적으로 휘발성있는 물질을 흘렸을 경우 가구표면의 손상이 발생하오니 주의하세요.
- 무리한 힘이나 충격을 가하지 마시고 수평을 유지하여 사용하세요.
- 직사광선이나 강한 열 혹은 촉한을 피해주세요.
- 이동시 끌지마시고 들어서 이동하여 주세요.
- 테이프나 접착용품은 제품에 훼손을 일으킬수 있으니 주의하세요.
- 교환/취소/반품/환불 관련사항은 사이트 참조바랍니다.



9 번 뒤판 중앙의 테이플를 제거하면 조립이 불가합니다.
조립시 주의바랍니다.

| 부품명 | 수량 |
|--------|----|
| ① 상판 | 1 |
| ② 하판 | 1 |
| ③ 중간판 | 1 |
| ④ 왼쪽판 | 1 |
| ⑤ 오른쪽판 | 1 |
| ⑥ 선반 | 1 |
| ⑦ 왼쪽문 | 1 |
| ⑧ 오른쪽문 | 1 |
| ⑨ 뒤판 | 1 |
| ⑩ 손잡이 | 2 |

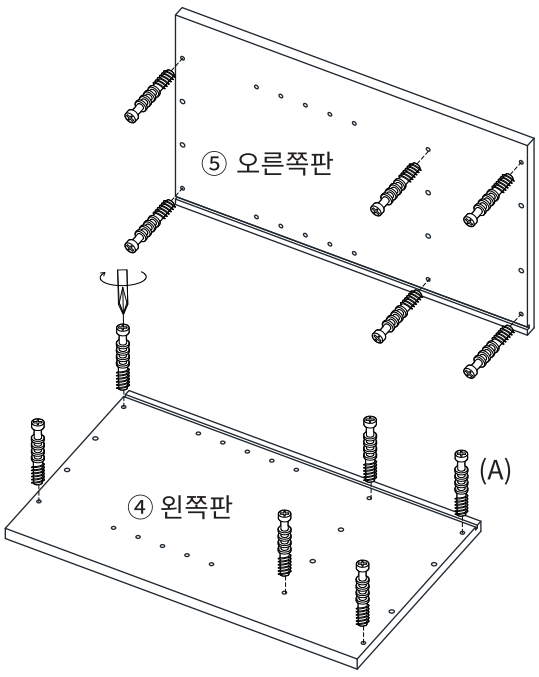


STEP 1

!! 유로볼트 설치시 주의사항 !!

이 유로볼트 조립시 주의사항!!

이 작업을 제대로 하지 않으면 조립 시 틈이 발생할 수 있습니다!!



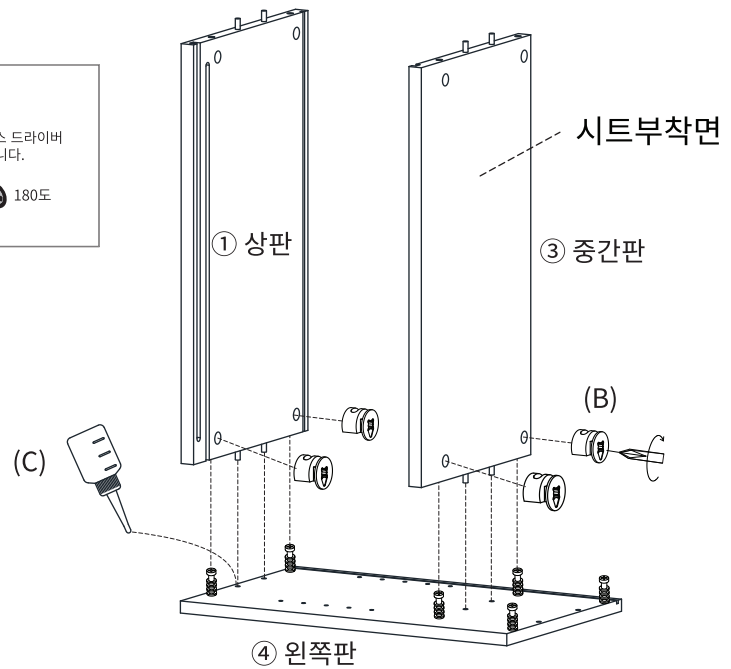
(A) 유로볼트 x 12

STEP 2

※ 홀 가공 부분에 접착제를 도포해주세요.

※나사부착

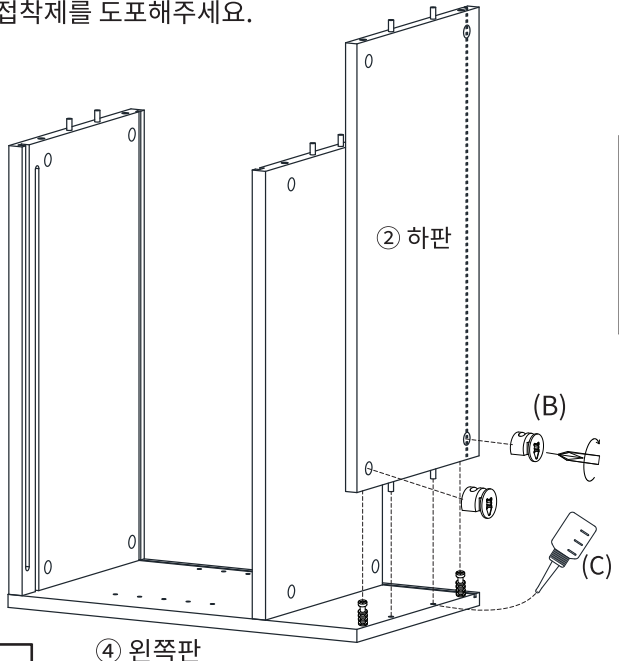
- 큰 드라이버를 사용해주세요.
- 플러스/마이너스 드라이버 모두 사용 가능합니다.



(B) 나사 x 4

STEP 3

※ 홀 가공 부분에 접착제를 도포해주세요.



(B) 나사 x 2

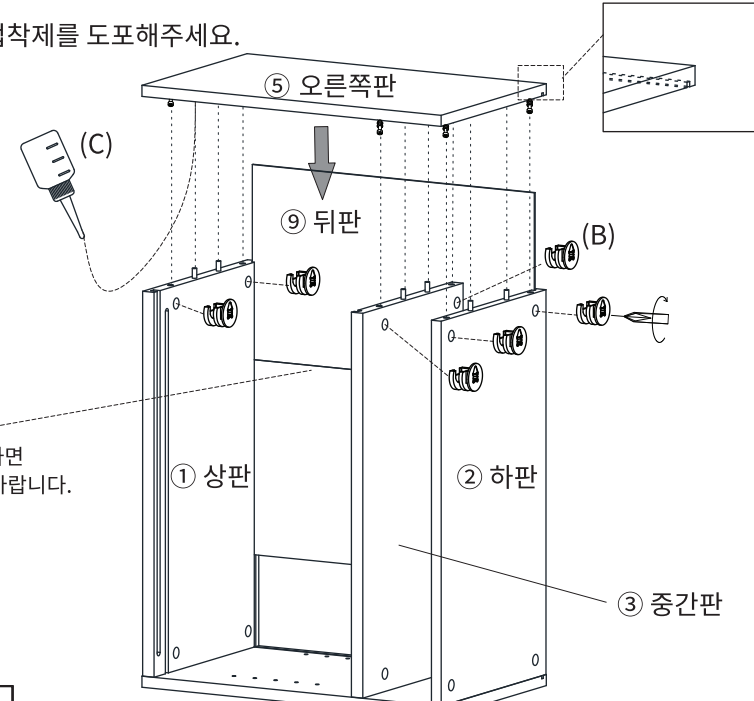
STEP 4

※ 홀 가공 부분에 접착제를 도포해주세요.

※나사부착

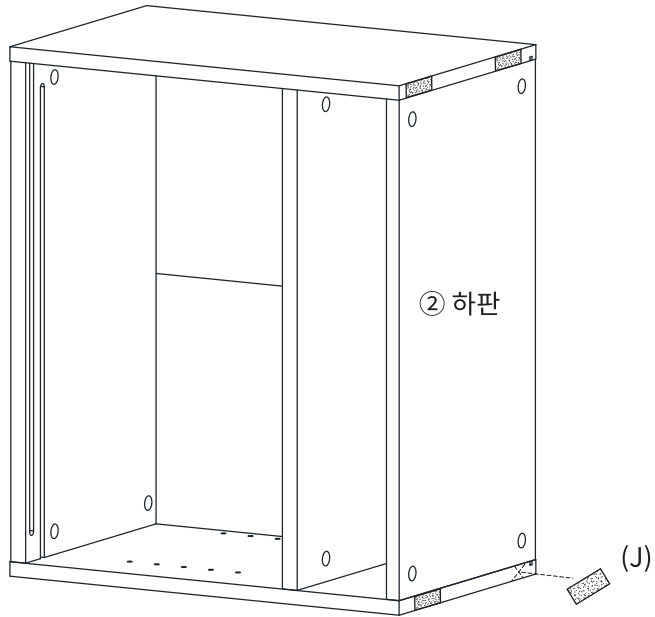
- 큰 드라이버를 사용해주세요.
- 플러스/마이너스 드라이버 모두 사용 가능합니다.

9 번 뒤판 중앙의 테이프를 제거하면 조립이 불가능합니다. 조립시 주의바랍니다.



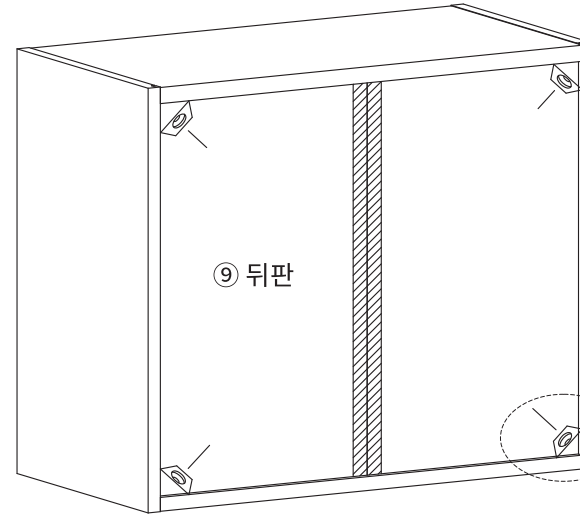
(B) 나사 x 6

STEP
5



(J) 굽힘방지패드 x 4

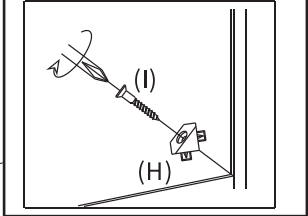
STEP
6



후반 고정대 설치방법

1. 뒷면에서 뒤판 모서리에 강하게 연결합니다.
뿔 부분이 완전히 보이지 않을 때까지 밀어넣습니다.
2. 나사 가 가볍게 멈출 정도까지만 조여주세요.

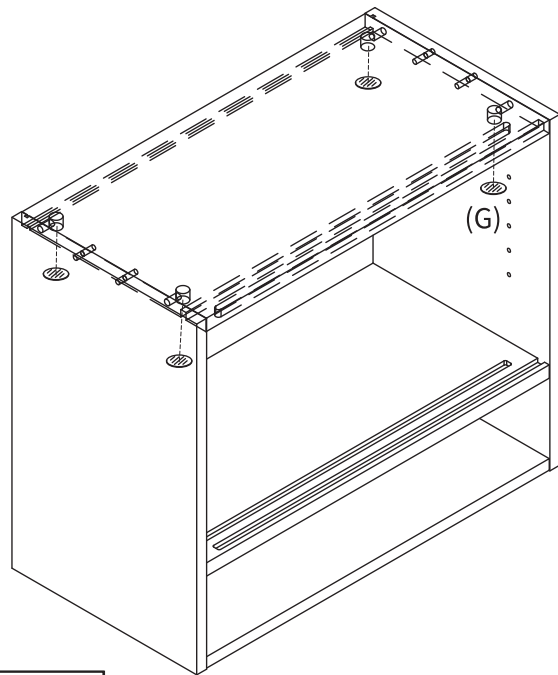
※ 나사 를 너무 세게 조이지 마십시오.
나사 를 너무 세게 조이면 나사가 헛돌 수 있습니다.



(H) 후반고정대 x 4

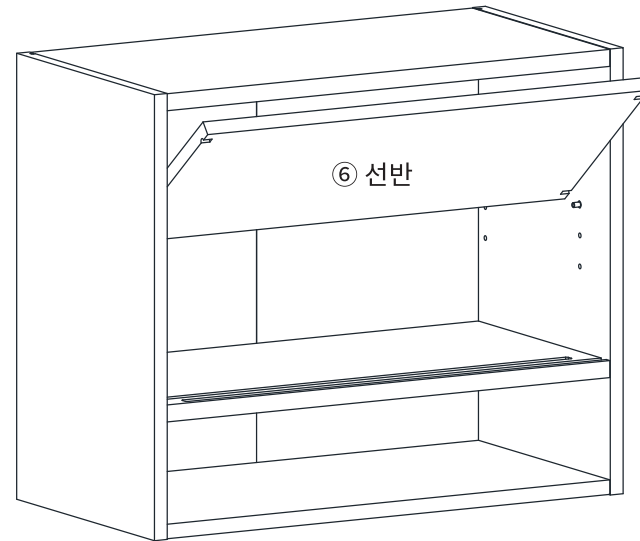
(I) 후반고정대 나사 x 4

STEP
7

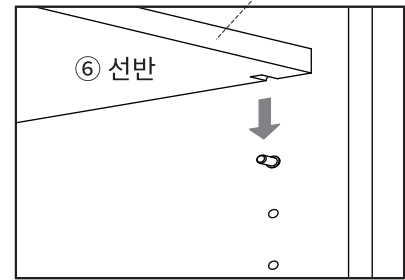
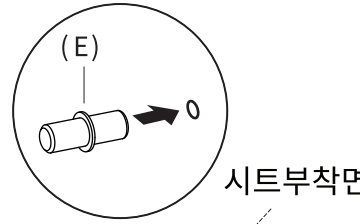


(G) 나사스티커 x 4

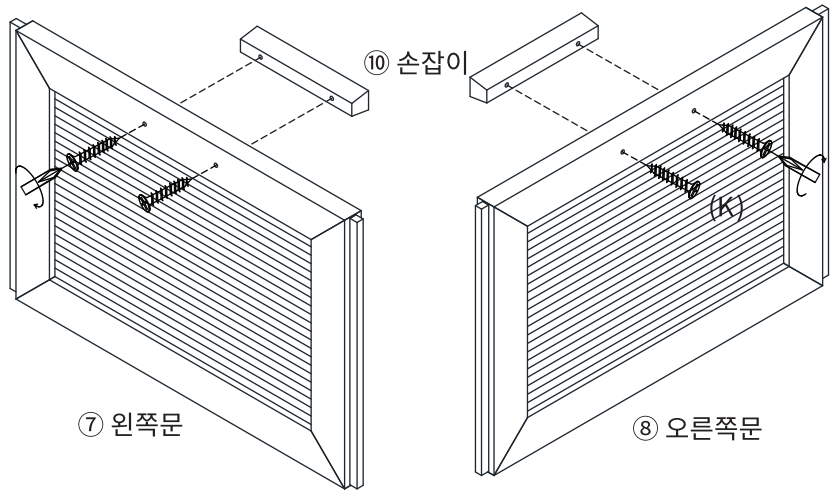
STEP
8



(E) 선반 고정대 x 4

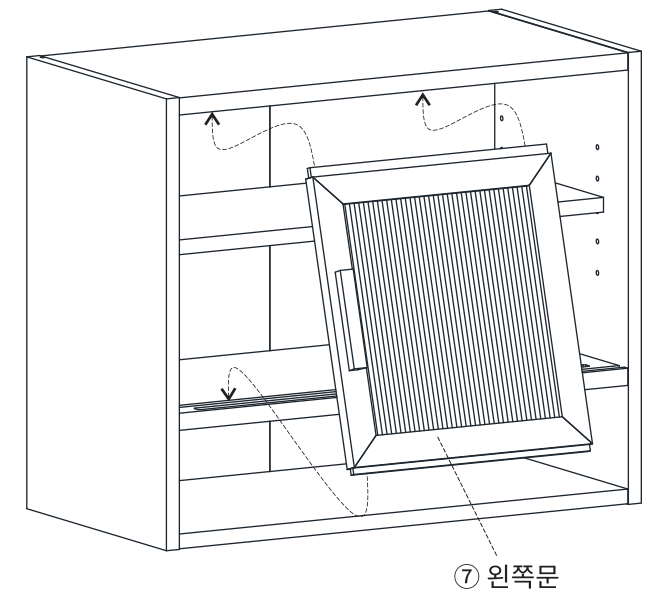


STEP
9

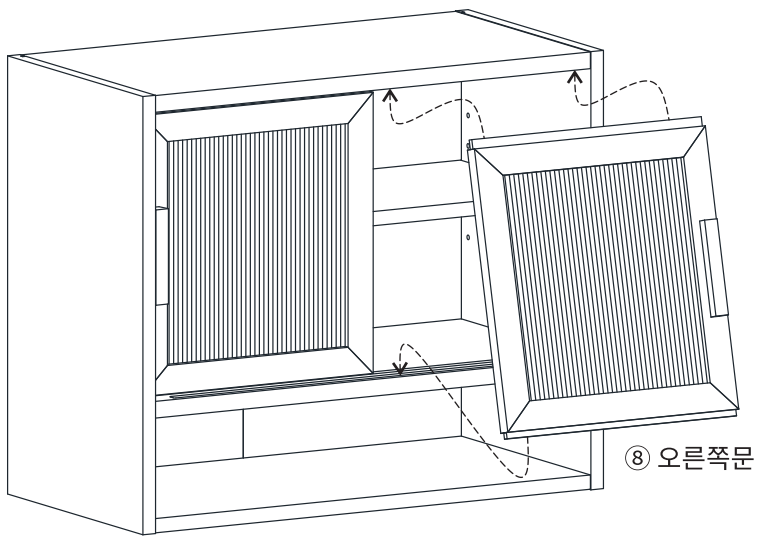


➤ (K) 전용나사(손잡이) x 4

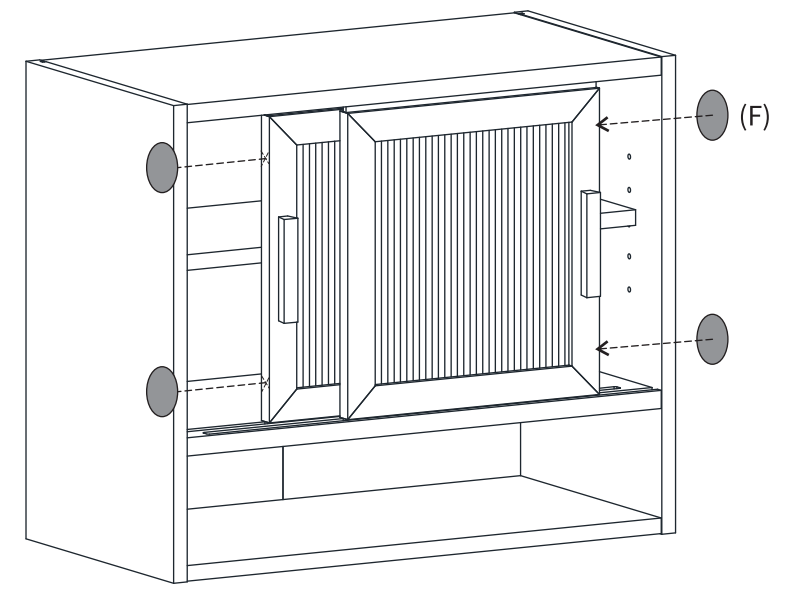
STEP
10



STEP
11



STEP
12



● (F) 충격방지패드 x4