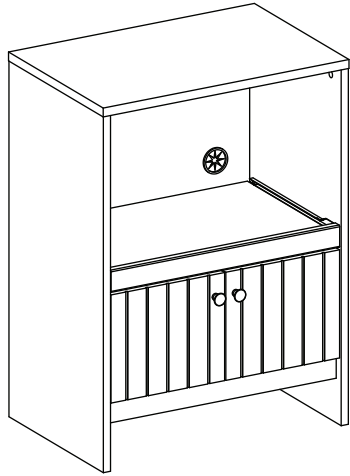


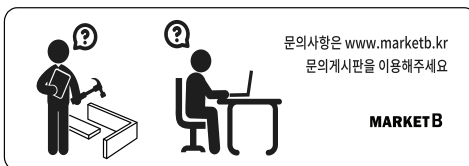
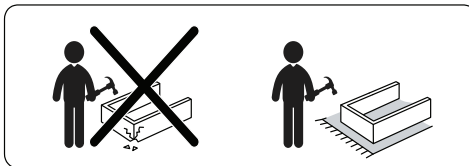
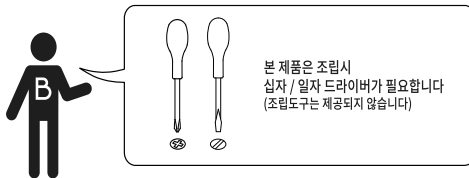
MARKET B

CAMIU 주방수납장 TFM8060R



[취급주의]

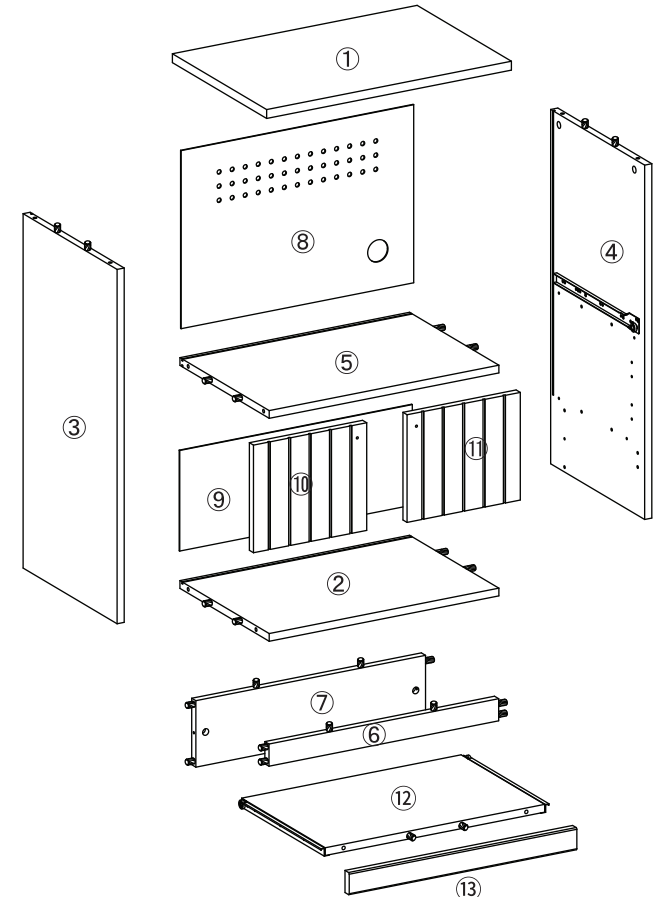
- 가구사용시 인위적으로 휘발성있는 물질을 흘렸을 경우 가구표면의 손상이 발생하오니 주의하세요.
- 무리한 힘이나 충격을 가하지 마시고 수평을 유지하여 사용하세요.
- 직사광선이나 강한열 혹은 촉한을 피해주세요.
- 이동시 끌지마시고 들어서 이동하여 주세요.
- 테이프나 접착용품은 제품에 훼손을 일으킬수 있으니 주의하세요.
- 교환/취소/반품/환불 관련사항은 사이트 참조바랍니다.



TIP 조립전 부품의 이상유무를 반드시 확인해주세요.

| | 부품명 | 수량 | | 부품명 | 수량 |
|--|-----------------|----|--|---------------|----|
| | (A) 유로볼트 | 16 | | (G) 후반고정대 나사 | 8 |
| | (B) 나사 | 16 | | (H) 손잡이 나사 1개 | 2 |
| | (C) 육각렌치 | 1 | | (I) 캡 | 4 |
| | (D) 분드 | 1 | | (J) 긁힘방지패드 | 4 |
| | (E) 경첩(슬라이드 힌지) | 4 | | (K) 전선캡 | 1 |
| | (F) 후반고정대 | 8 | | (L) 충격방지패드 | 6 |

| 부품명 | 수량 |
|--------------|----|
| ① 상판 | 1 |
| ② 하판 | 1 |
| ③ 왼쪽판 | 1 |
| ④ 오른쪽판 | 1 |
| ⑤ 중간판 | 1 |
| ⑥ 보강판 1 | 1 |
| ⑦ 보강판 2 | 1 |
| ⑧ 뒤판 1 | 1 |
| ⑨ 뒤판 2 | 1 |
| ⑩ 왼쪽문 | 1 |
| ⑪ 오른쪽문 | 1 |
| ⑫ 슬라이딩 선반 | 1 |
| ⑬ 슬라이딩 선반 앞판 | 1 |

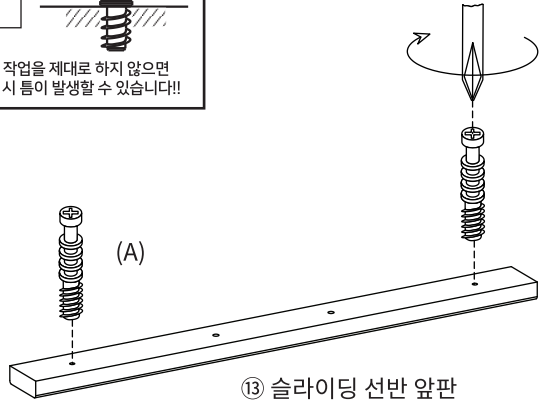


STEP 1

!! 유로볼트 설치시 주의사항 !!

이 위치까지만 볼트들 조여주세요.

이 작업을 제대로 하지 않으면 조립시 틈이 발생할 수 있습니다!!



(A) 유로볼트 x 2

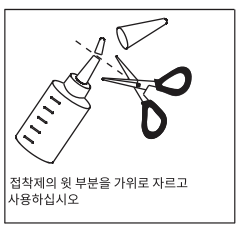
STEP 2

※ 홀 가공 부분에 접착제를 도포해주세요.

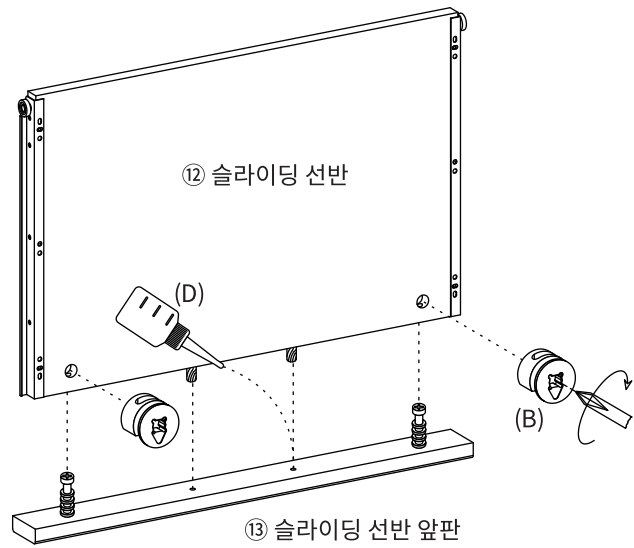
※나사부착

● 큰 드라이버를 사용해주세요. ● 플러스/마이너스 드라이버 모두 사용 가능합니다.

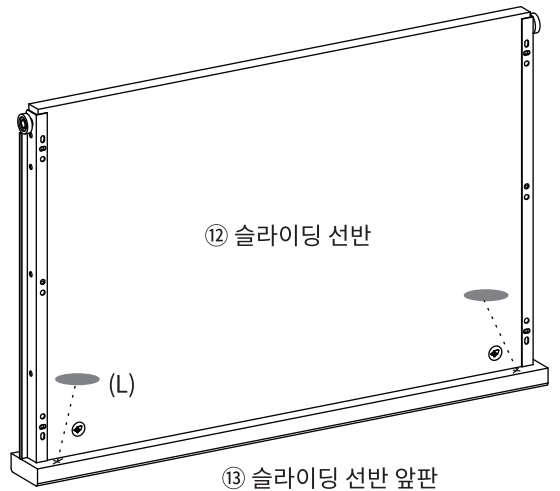
180도



(B) 나사 x 2

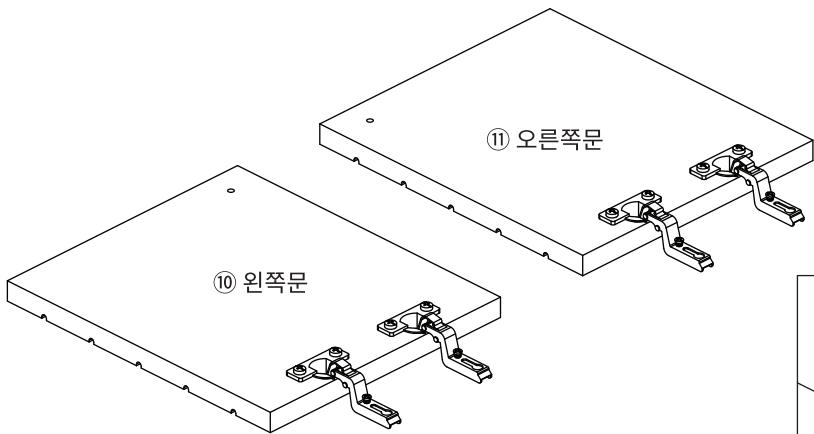


STEP 3



(L) 충격방지패드 x 2

STEP 4



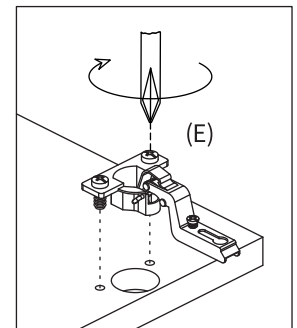
(E) 경첩(슬라이드 힌지)(문쪽) x 4

《 주의사항 》

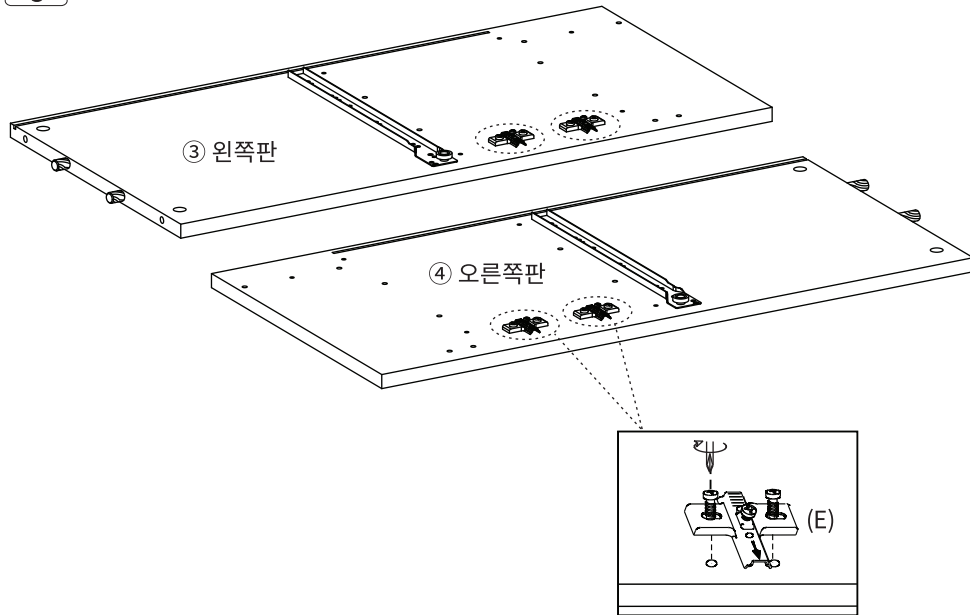
나사를 풀어주세요.

본체측 부착부품
문측 부착부품

※ 나사를 풀어 분리하여 설치해주세요.

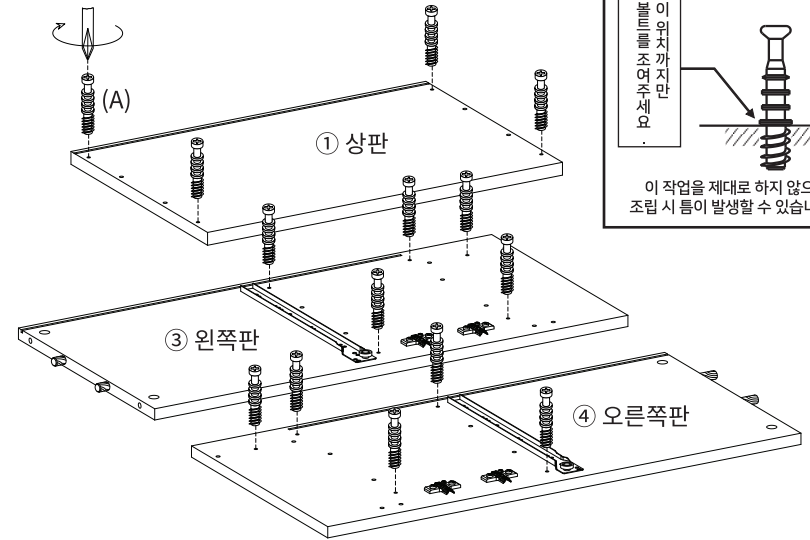


STEP
5



(E) 경첩(슬라이드 힌지)(본체쪽) x 4

STEP
6



!! 유로볼트 설치시 주의사항 !!
이 유로볼트 설치시 주의사항!!
이 유로볼트를 조여주지만 이 작업을 제대로 하지 않으면 조립 시 틈이 발생할 수 있습니다!!

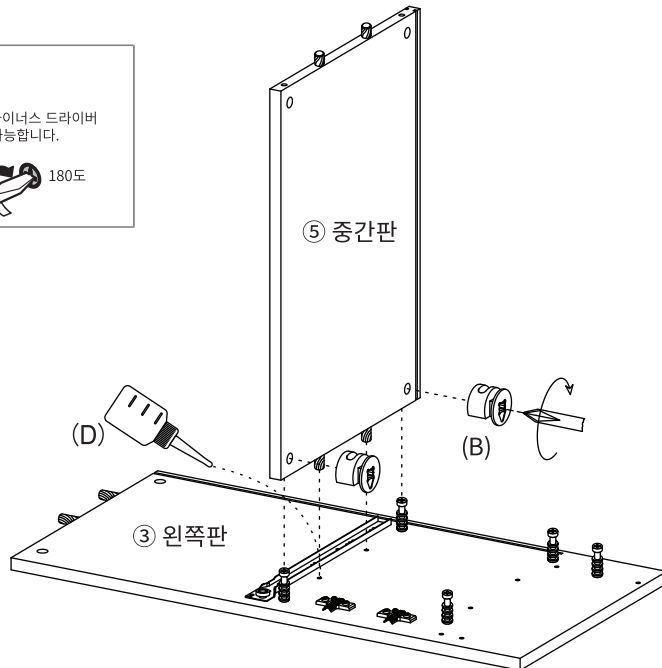
(A) 유로볼트 x 14

STEP
7

※ 홀 가공 부분에 접착제를 도포해주세요.

※나사부착

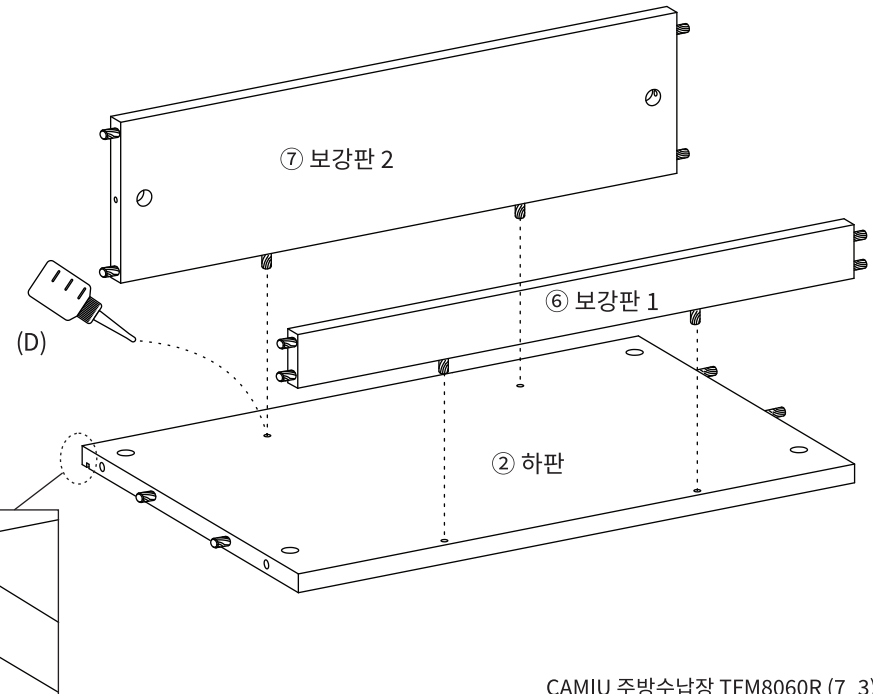
● 큰 드라이버를 사용해주세요. ● 플러스/마이너스 드라이버 모두 사용 가능합니다.



(B) 나사 x 2

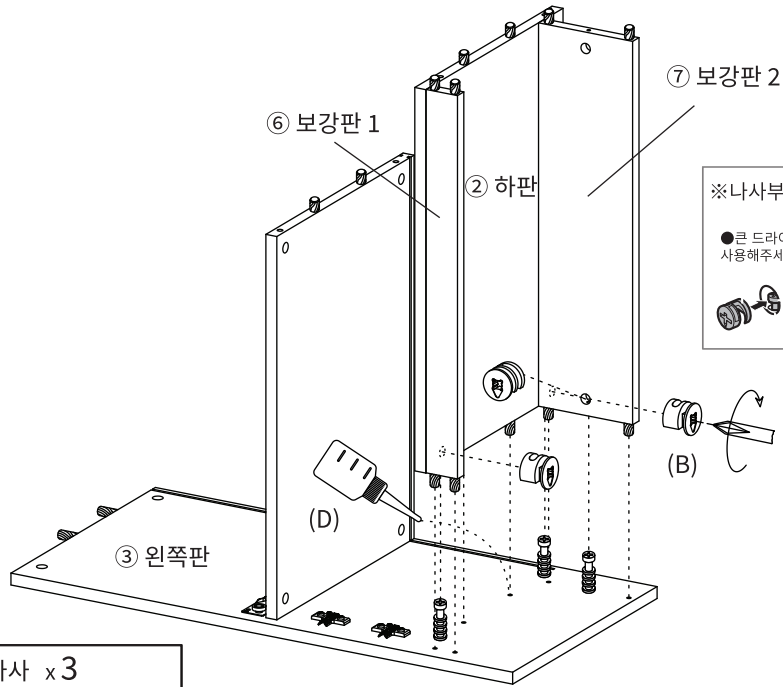
STEP
8

※ 홀 가공 부분에 접착제를 도포해주세요.



STEP 9

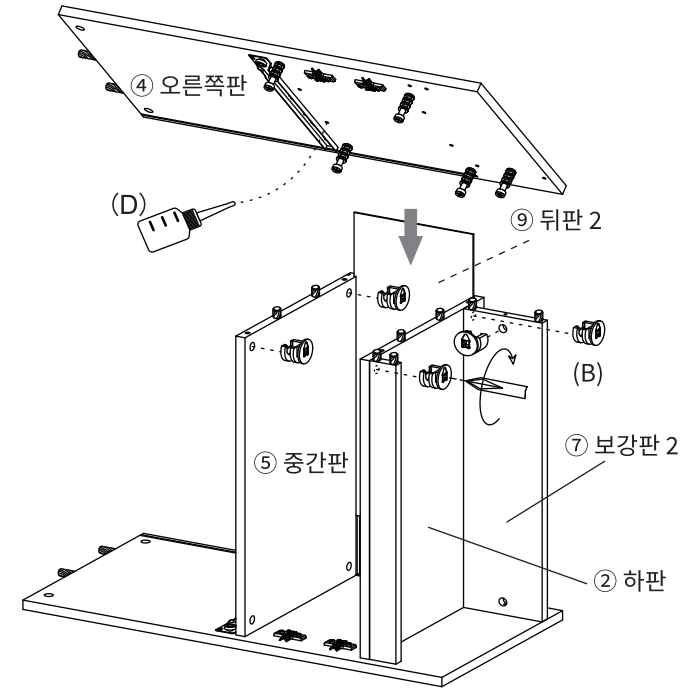
※ 홀 가공 부분에 접착제를 도포해주세요.



(B) 나사 x3

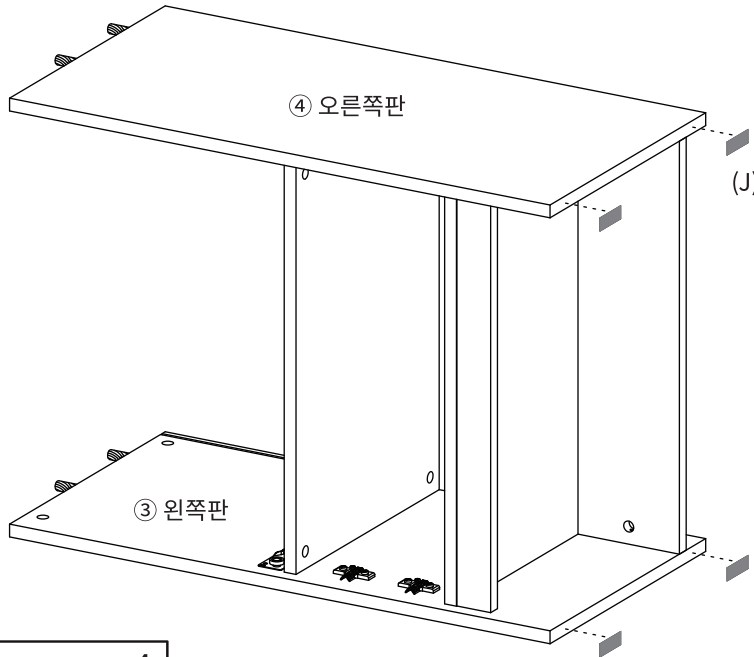
STEP 10

※ 홀 가공 부분에 접착제를 도포해주세요.



(B) 나사 x5

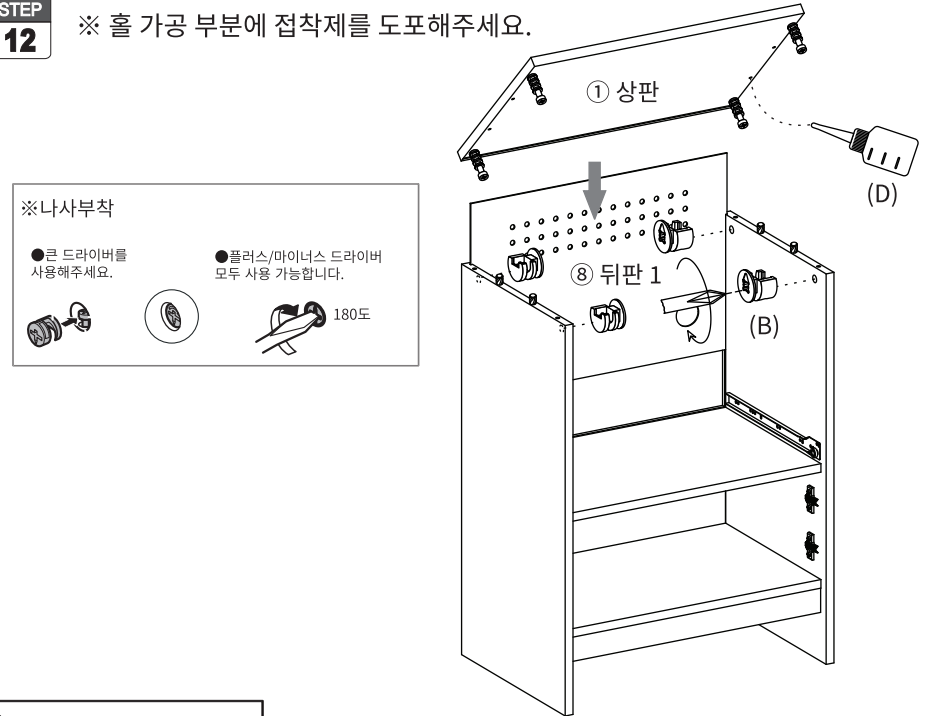
STEP 11



(J) 굽힘방지패드 x4

STEP 12

※ 홀 가공 부분에 접착제를 도포해주세요.



(B) 나사 x4

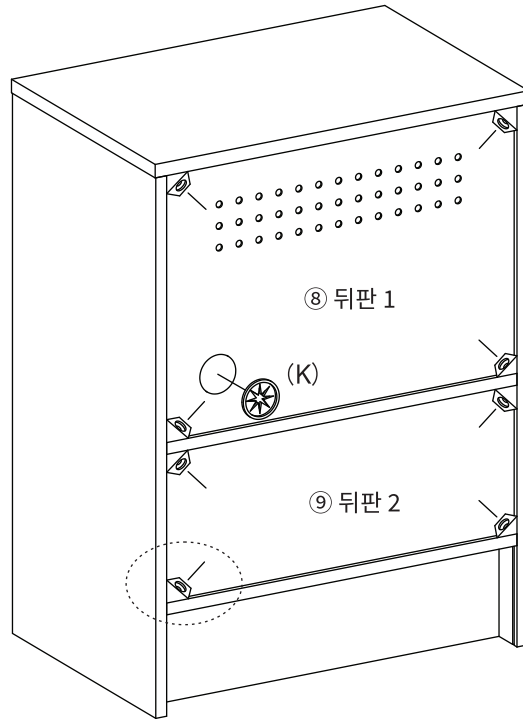
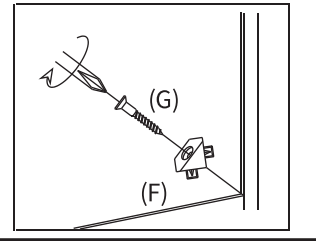
STEP
13

후반 고정대 설치방법

1. 뒷면에서 뒤판 모서리에 강하게 연결합니다.
뿔 부분이 완전히 보이지 않을 때까지 밀어넣습니다.

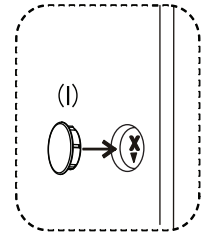
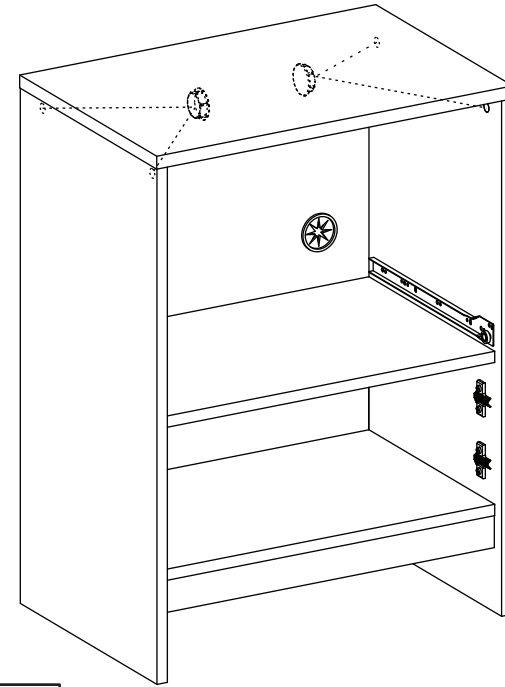
2. 나사가 가볍게 멈출 정도까지만 조여주세요.

※ 나사를 너무 세게 조이지 마십시오.
나사를 너무 세게 조이면 나사가 헛돌 수 있습니다.



- (K) 전선캡 x 1
- (F) 후반고정대 x 8
- (G) 후반고정대 나사 x 8

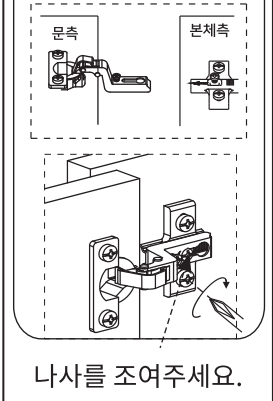
STEP
14



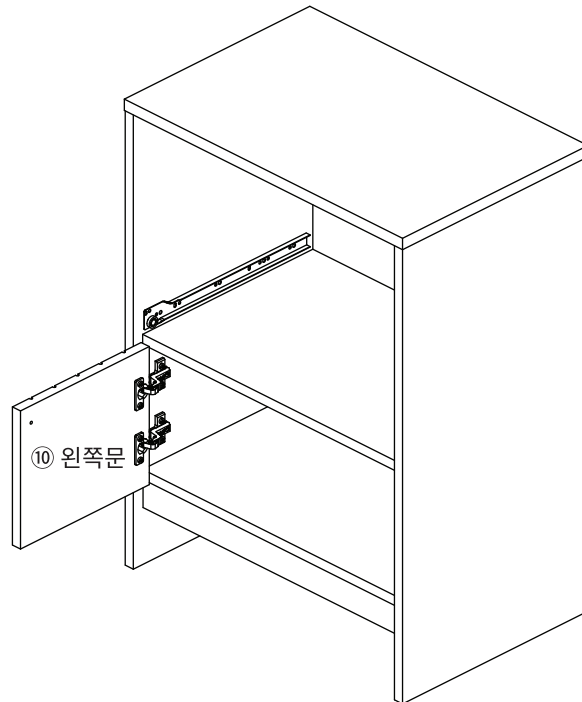
- (I)캡 x 4

STEP
15

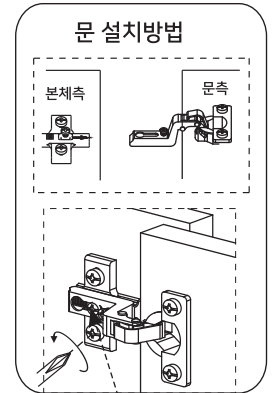
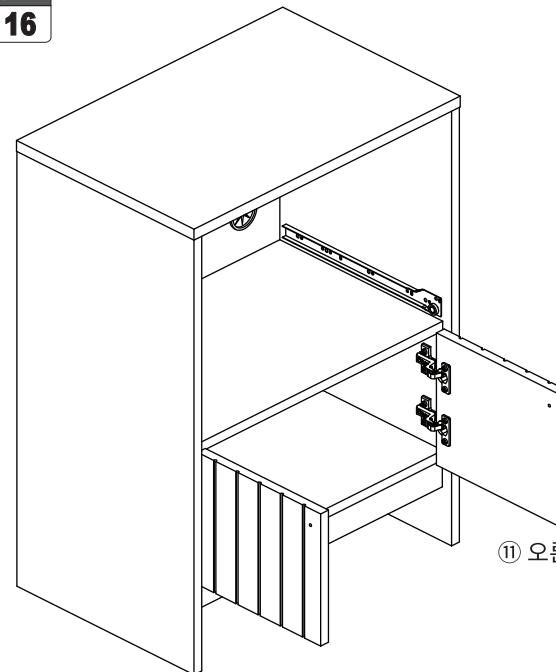
문 설치방법



나사를 조여주세요.



STEP
16

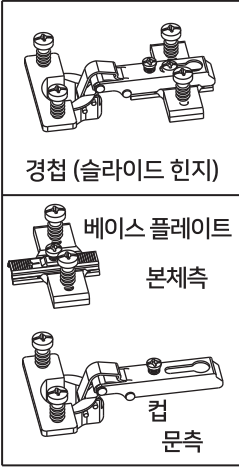


나사를 조여주세요.

⑪ 오른쪽문

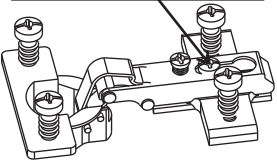
경첩의 부착방법과 조정방법

<<경첩의 명칭>>



<<주의사항>>

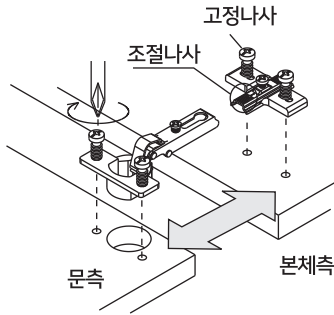
여기의 나사를 풀어주세요.



※나사를 풀어 분리하여 설치해주세요.

<<설치방법>>

캡을 문구멍에 끼웁니다.
 베이스 플레이트는 본체 측면에 달아주세요.
 설치시 방향에 주의하십시오(오른쪽 그림참고)
 위그림과 같이 맞추어 연결합니다.



<<본체측 장착주의>>

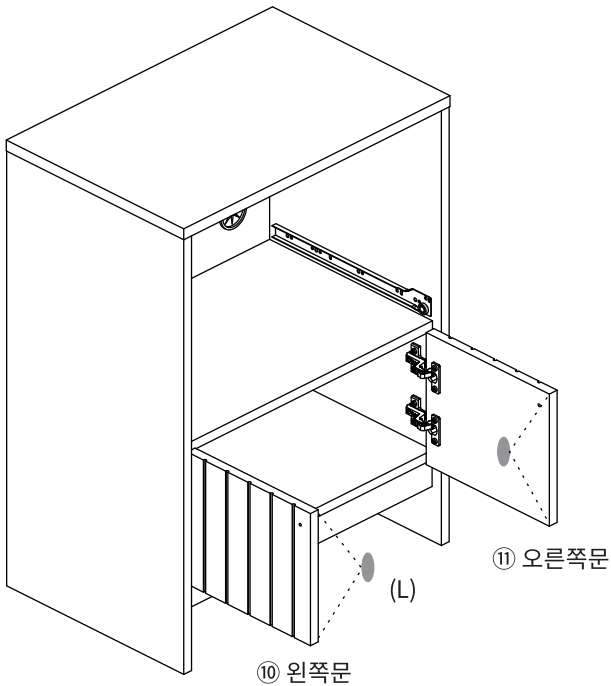


<<문 조정방법>>

문이 잘 닫히지 않거나 문과 본체가 어긋나는 경우 아래 그림을 참고하여 경첩(슬라이드힌지)를 조절하세요.

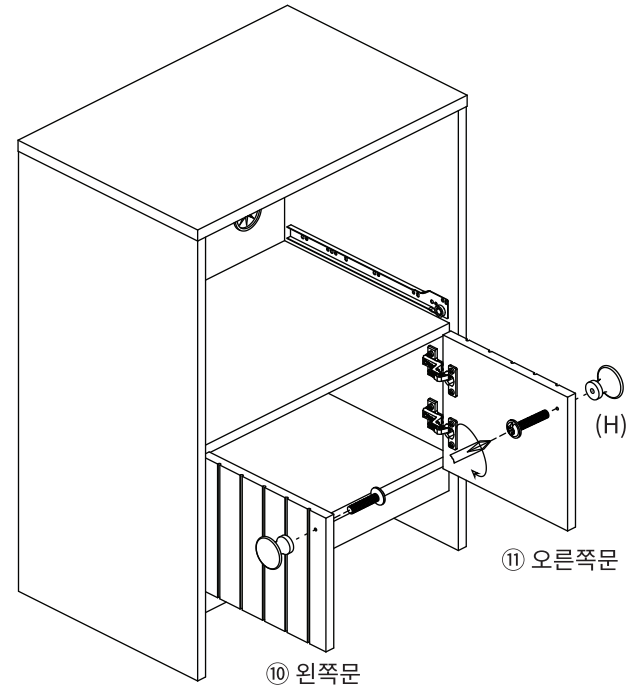
| ●문의 앞뒤 위치가 벗어나 개폐시 측면과 문이 서로 맞닿는 경우 | ●문의 좌우가 어긋난 경우 | ●문의 상하가 어긋난 경우 좌우의 문 높이가 상이한 경우 |
|---|--|--|
| <p>나사 1을 시계반대방향으로 풀어 본체와 문의 앞뒤를 조절하여 부드럽게 열고 닫을 수 있는 위치에서 나사를 다시 조여주세요.</p> | <p>나사1을 조금 풀고 나사 2를 왼쪽으로 돌리면 문은 바깥쪽으로 이동합니다. 나사를 오른쪽으로 돌리면 문이 안쪽으로 이동합니다.</p> | <p>나사 3을 드라이버 등으로 시계 반대방향으로 풀거나 본체와 문의 아래를 조절하여 부드럽게 열고 닫을 수 있는 위치에서 다시 나사를 조여주세요.</p> |
| <p>1.나사를 푼다.</p> | <p>2.나사를 조인다</p> | <p>1.나사를 푼다.</p> |
| <p>시계반대방향 > 문 바깥쪽 시계방향 > 문 안쪽</p> | <p>2.나사를 조인다</p> | <p>2.나사를 조인다</p> |
| <p>문측</p> <p>① 나사</p> | <p>본체측</p> <p>① 나사</p> <p>나사 ②</p> | <p>본체측</p> <p>① 나사</p> <p>나사 ③</p> |

STEP 17



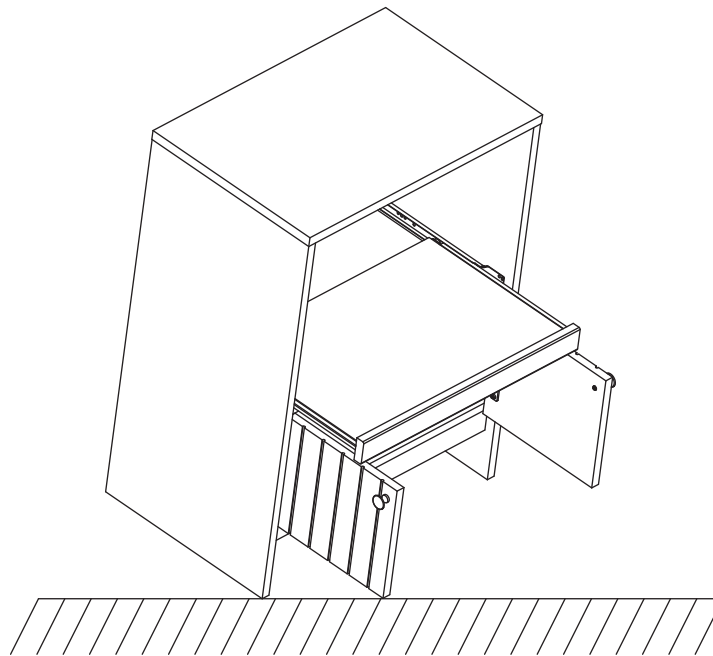
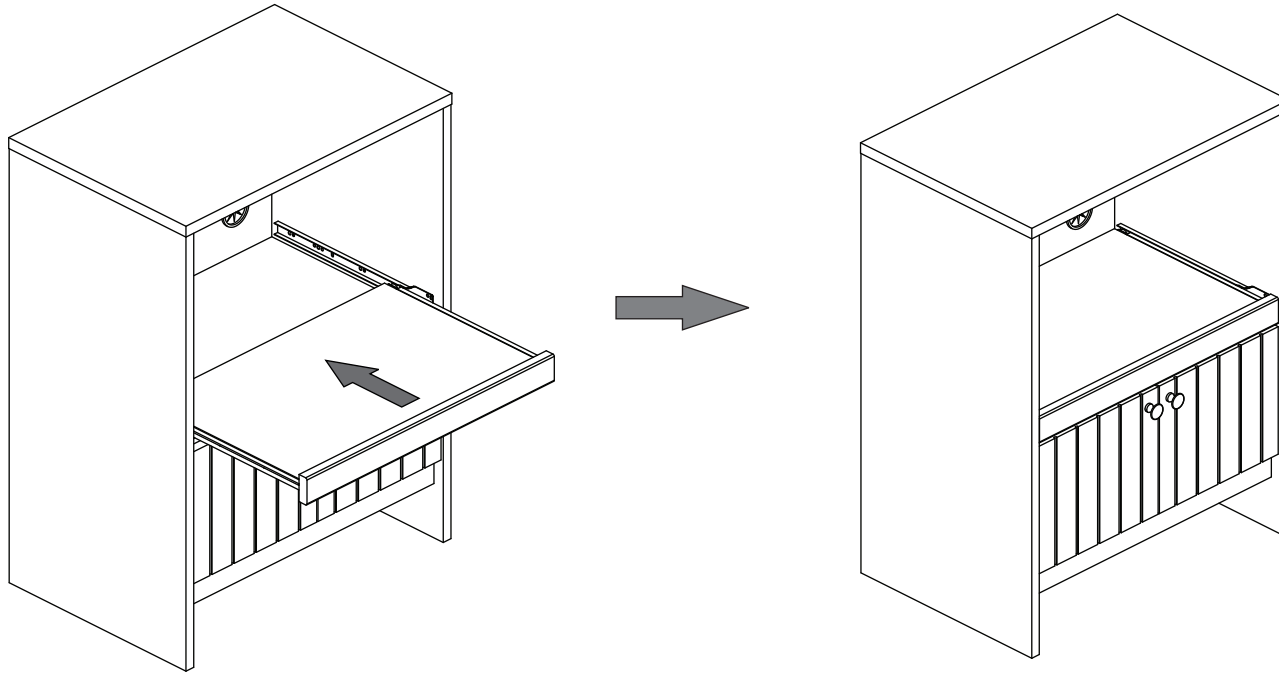
● (L) 충격방지패드 x 4

STEP 18



(H) 손잡이
 나사 1개 x 2

STEP
19



슬라이딩 선반과 서랍에 과도한 하중을 가할 경우,
제품이 넘어질 수 있으니 주의 바랍니다.