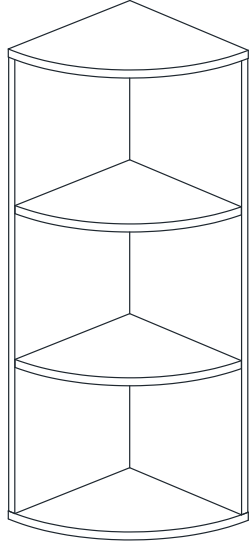


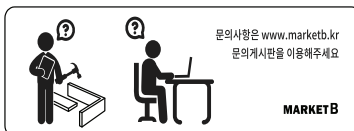
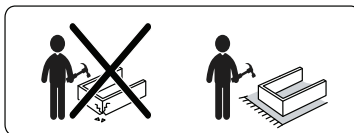
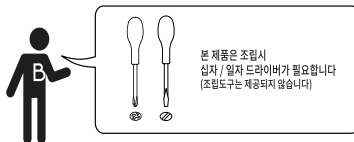
# MARKET B

## SHOLID 코너선반 3단 SHM8829



### [취급주의]

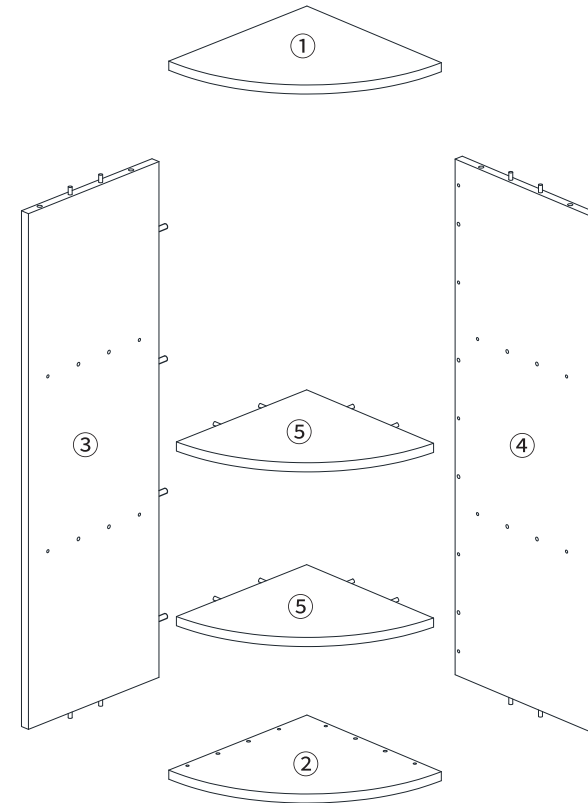
- 가구사용시 인위적으로 휘발성있는 물질을 흘렸을 경우 가구표면의 손상이 발생하오니 주의하세요.
- 무리한 힘이나 충격을 가하지 마시고 수평을 유지하여 사용하세요.
- 직사광선이나 강한 열 혹은 촉한을 피해주세요.
- 이동시 끌지마시고 들어서 이동하여 주세요.
- 테이프나 접착용품은 제품에 훼손을 일으킬수 있으니 주의하세요.
- 교환/취소/반품/환불 관련사항은 사이트 참조바랍니다.



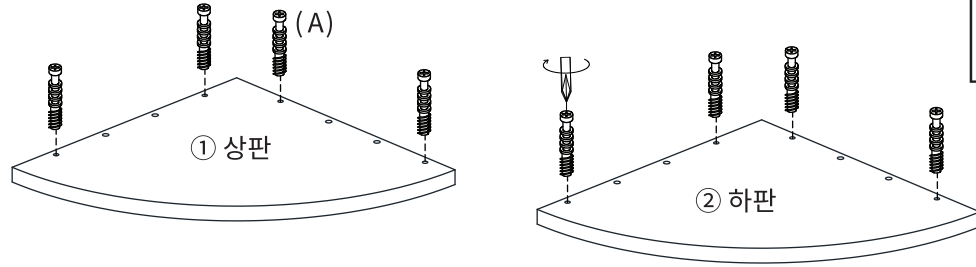
TIP 조립전 부품의 이상유무를 반드시 확인해주세요.

	부품명	수량
	(A) 유로볼트	21
	(B) 나사	21
	(C) 나사스티커	13
	(D) 굽힘방지패드	3
	(E) 본드	1
	(F) 육각렌치	1

부품명	수량
① 상판	1
② 하판	1
③ 왼쪽판	1
④ 오른쪽판	1
⑤ 중간판	2

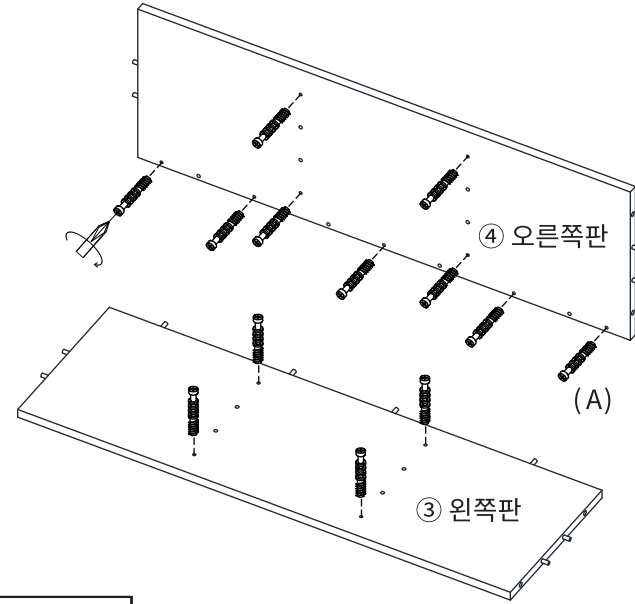


STEP  
1



(A) 유로볼트 x 8

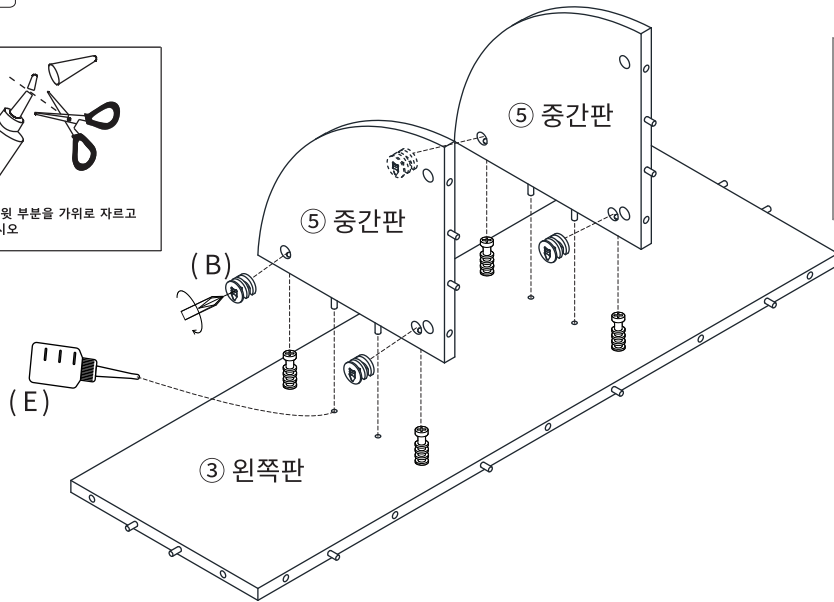
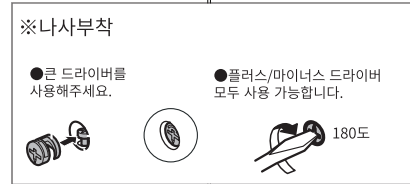
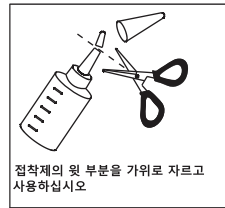
STEP  
2



(A) 유로볼트 x 13

STEP  
3

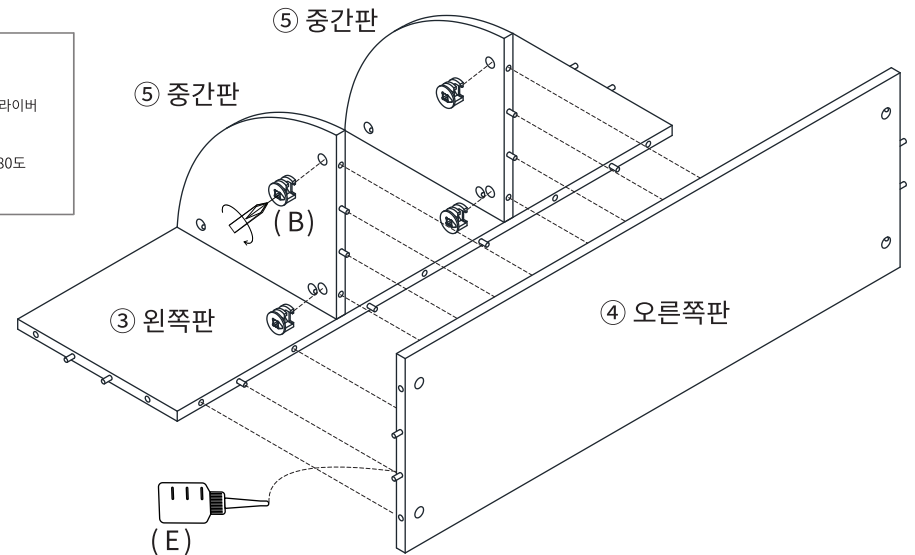
※홀 가공 부분에 접착제를 도포해주세요.



(B) 나사 x 4

STEP  
4

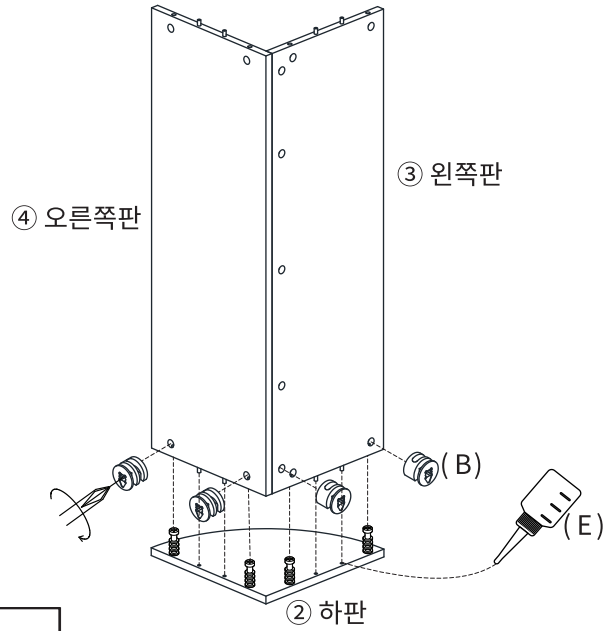
※홀 가공 부분에 접착제를 도포해주세요.



(B) 나사 x 4

STEP  
5

※홀 가공 부분에 접착제를 도포해주세요.

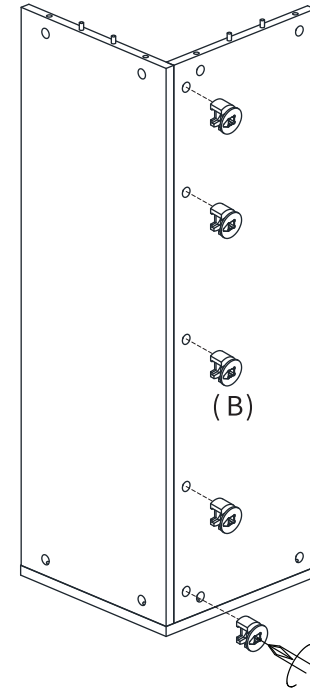


※나사부착

- 큰 드라이버를 사용해주세요.
- 플러스/마이너스 드라이버 모두 사용 가능합니다.

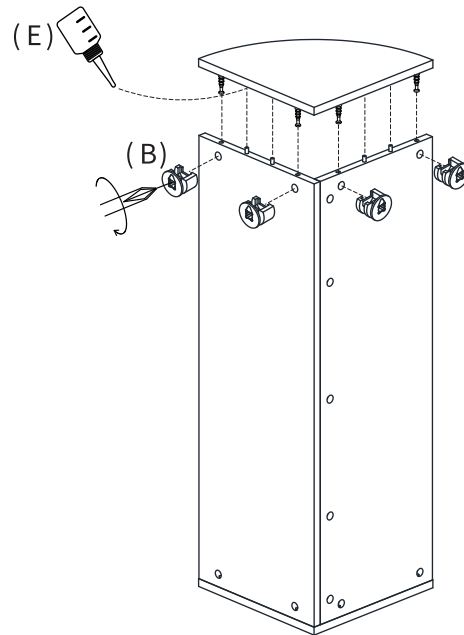
180도

STEP  
6



STEP  
7

※홀 가공 부분에 접착제를 도포해주세요.



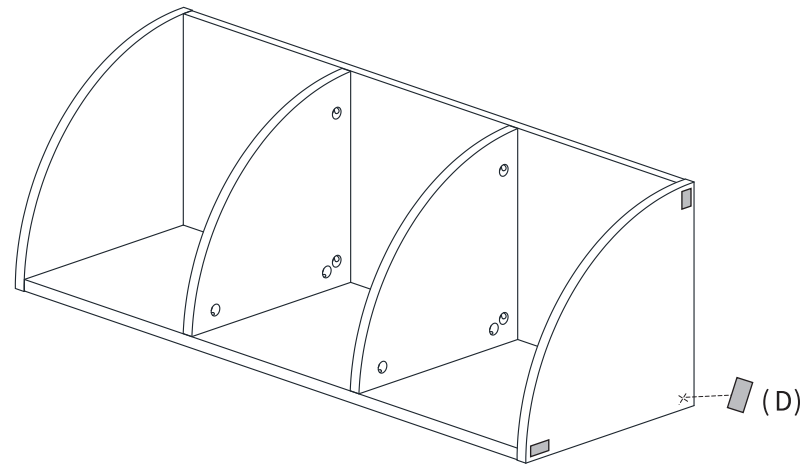
※나사부착

- 큰 드라이버를 사용해주세요.
- 플러스/마이너스 드라이버 모두 사용 가능합니다.

180도

(B) 나사 x 4

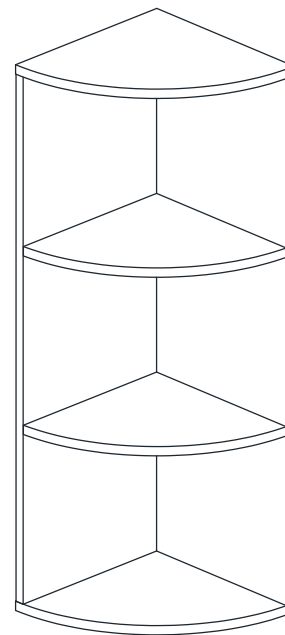
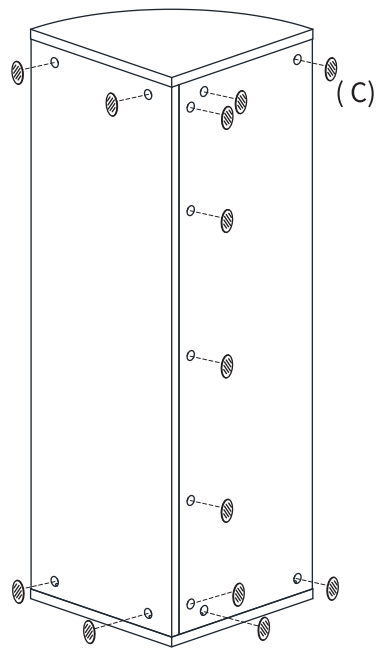
STEP  
8



(D) 굽힘방지패드 x 3

STEP

9



(C) 나사스티커 x 13