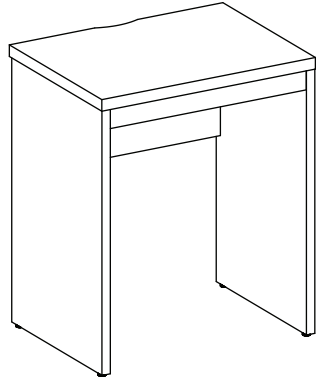


MARKET B

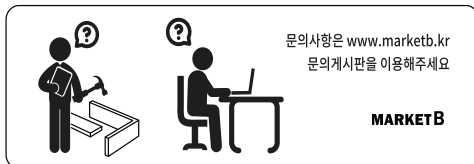
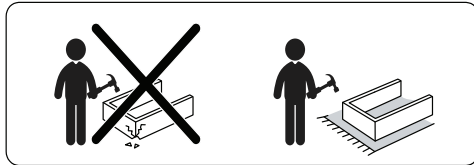
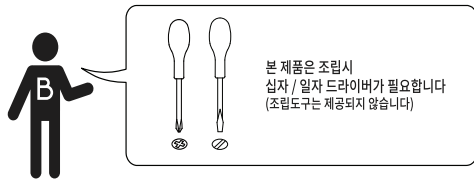
MONTAC

책상 슬림형 TFM7260DS



[취급주의]

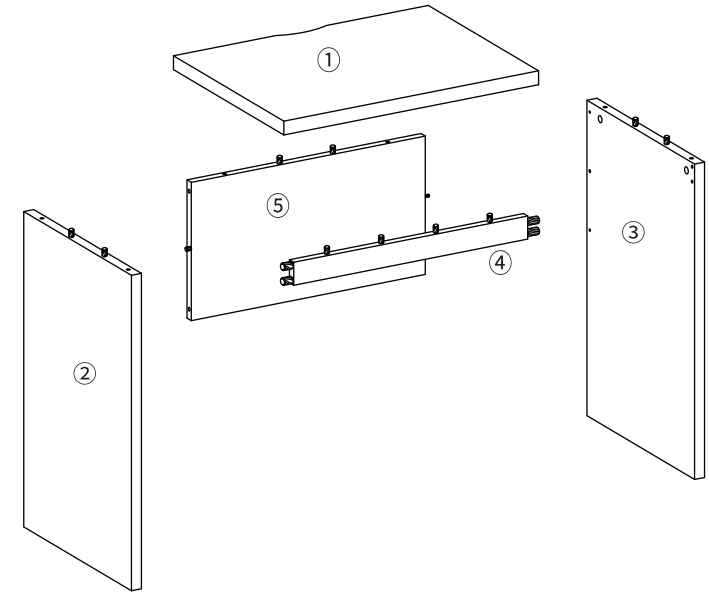
- 가구사용시 인위적으로 휘발성있는 물질을 흘렸을 경우 가구표면의 손상이 발생하오니 주의하세요.
- 무리한 힘이나 충격을 가하지 마시고 수평을 유지하여 사용하세요.
- 직사광선이나 강한열 혹은 촉한을 피해주세요.
- 이동시 끌지마시고 들어서 이동하여 주세요.
- 테이프나 접착용품은 제품에 훼손을 일으킬수 있으니 주의하세요.
- 교환/취소/반품/환불 관련사항은 사이트 참조바랍니다.



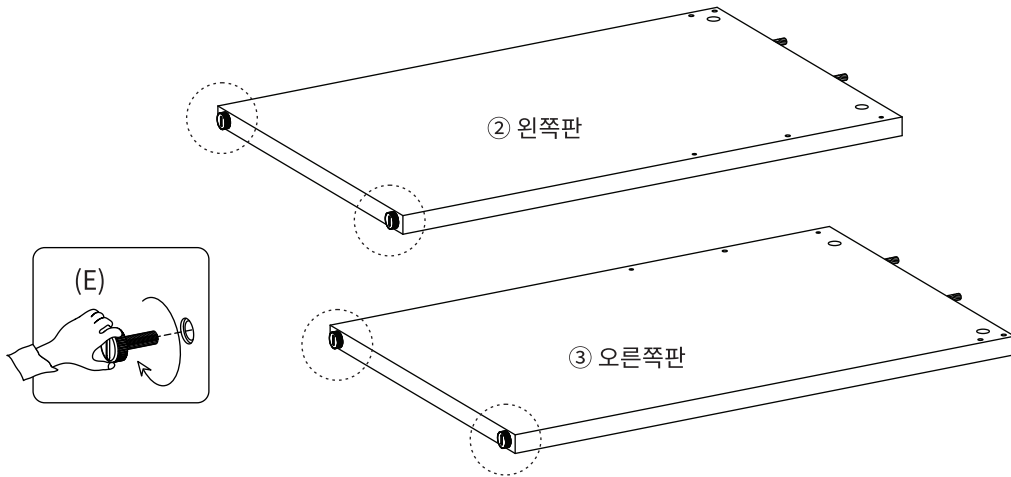
TIP 조립전 부품의 이상유무를 반드시 확인해주세요.

| | 부품명 | 수량 |
|--|----------|----|
| | (A) 유로볼트 | 10 |
| | (B) 나사 | 10 |
| | (C) 본드 | 1 |
| | (D) 캡 | 10 |
| | (E) 바닥패드 | 4 |

| 부품명 | 수량 |
|--------|----|
| ① 상판 | 1 |
| ② 왼쪽판 | 1 |
| ③ 오른쪽판 | 1 |
| ④ 보강판 | 1 |
| ⑤ 뒤판 | 1 |



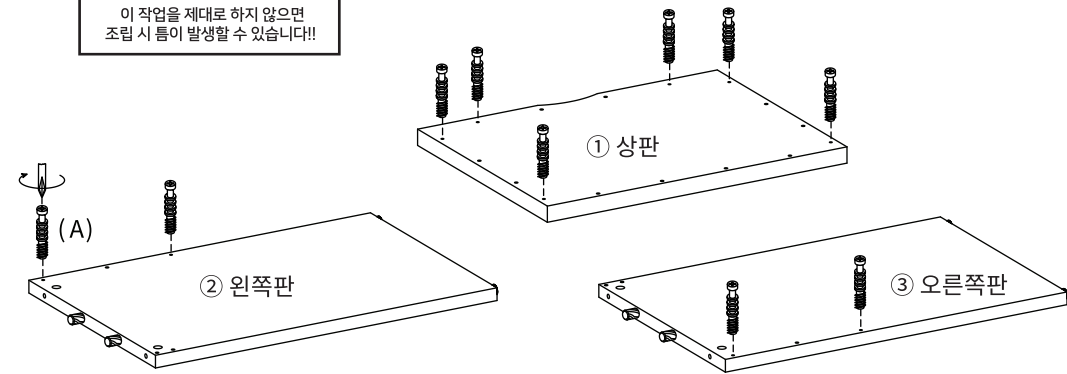
STEP
1



(E) 바닥패드 x 4

STEP
2

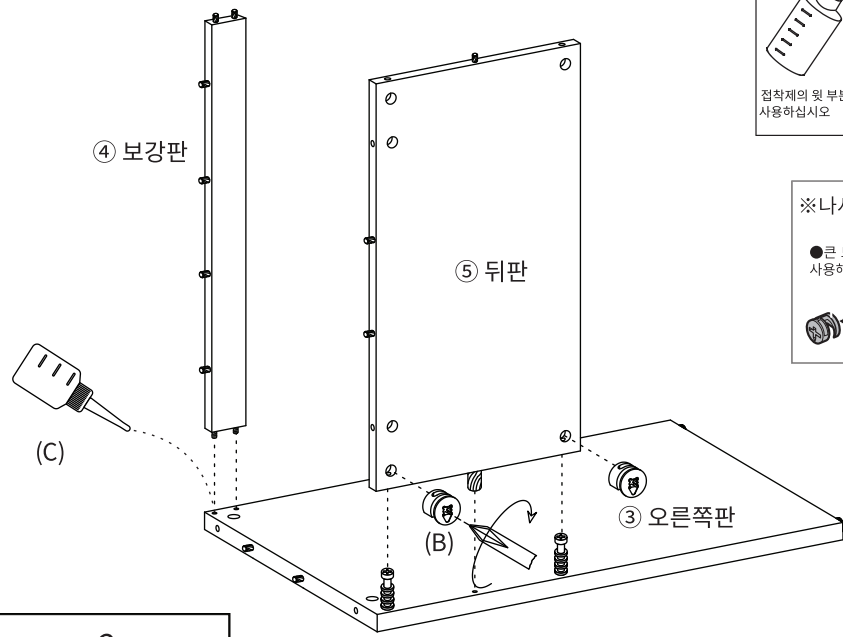
!! 유로볼트 설치시 주의사항 !!
이 위치까지만 볼트를 조여주세요.
이 작업을 제대로 하지 않으면 조립 시 틈이 발생할 수 있습니다!!



(A) 유로볼트 x 10

STEP
3

※ 홀 가공 부분에 접착제를 도포해주세요.

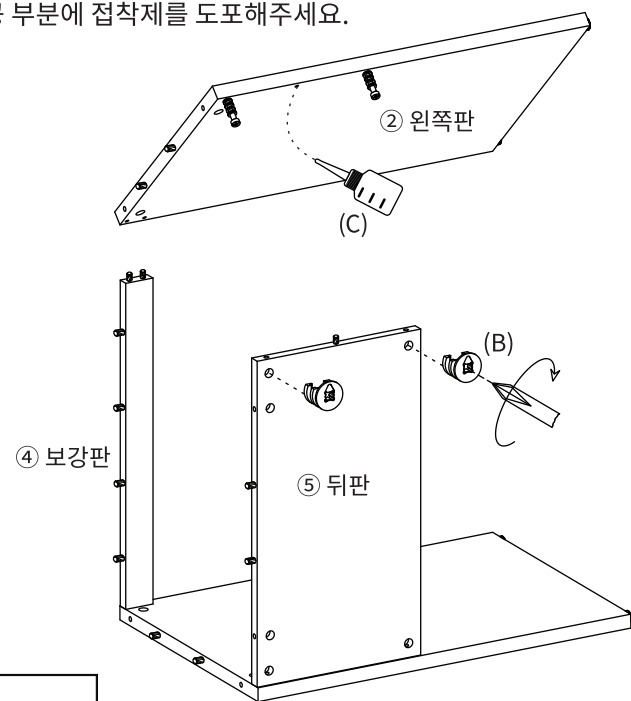


(B) 나사 x 2

STEP
4

※ 홀 가공 부분에 접착제를 도포해주세요.

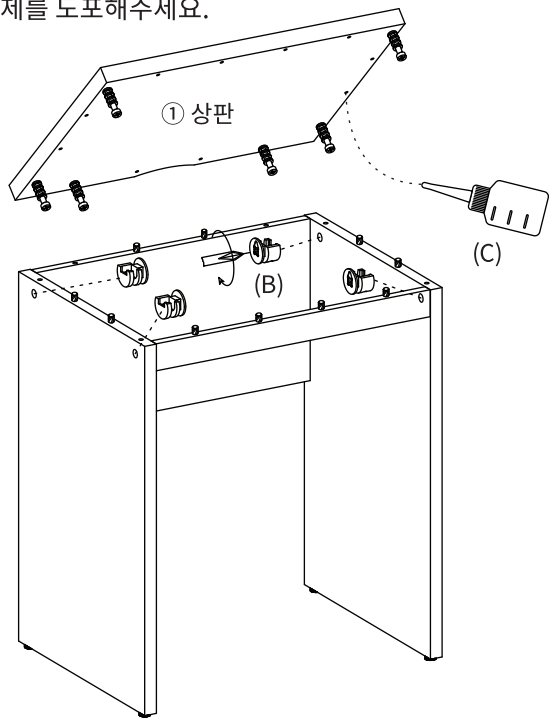
※나사부착
● 큰 드라이버를 사용해주세요. ● 플러스/마이너스 드라이버 모두 사용 가능합니다.
 180도



(B) 나사 x 2

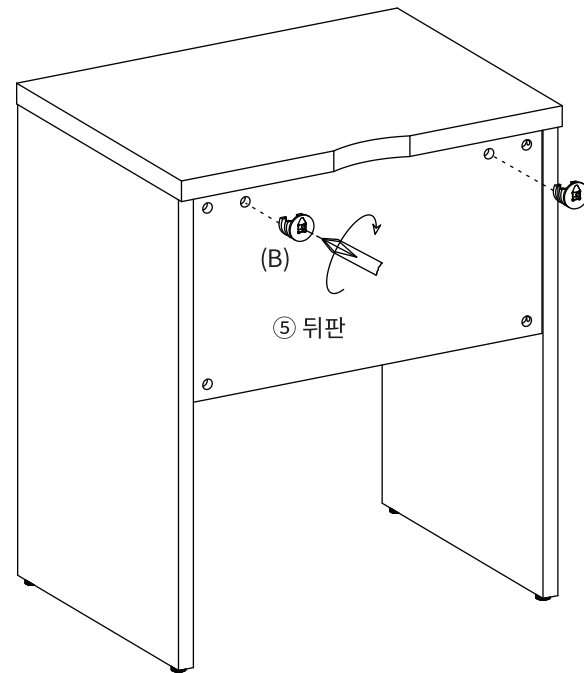
STEP
5

※홀 가공 부분에 접착제를 도포해주세요.



(B) 나사 x 4

STEP
6



(B) 나사 x 2

※나사부착

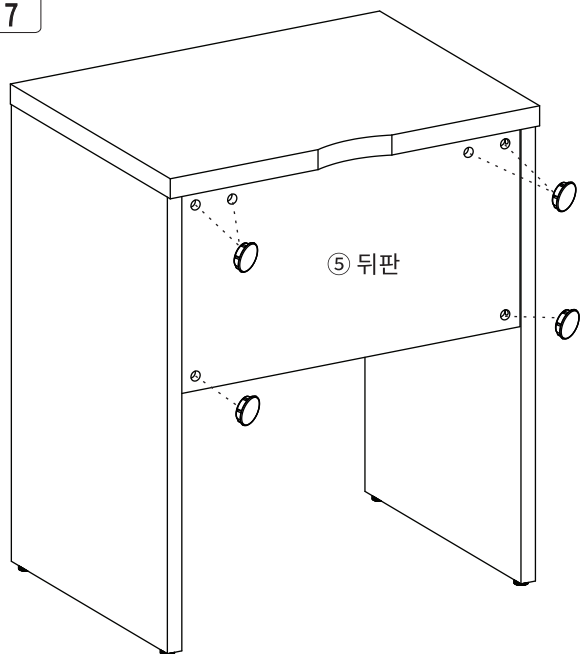
●큰 드라이버를
사용해주세요.

●플러스/마이너스 드라이버
모두 사용 가능합니다.



180도

STEP
7



(D) 캡 x 10

