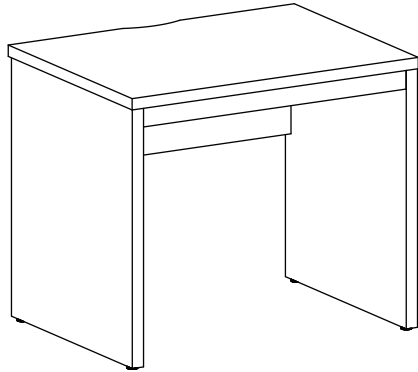


MARKET B

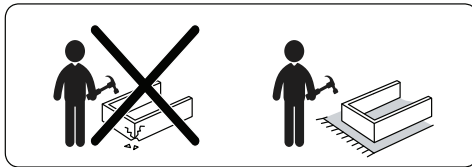
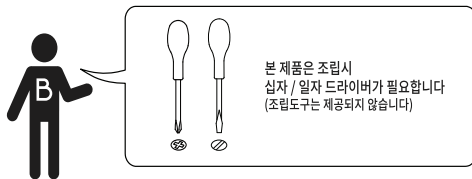
MONTAC

책상 일반형 TFM7280DS



[취급주의]

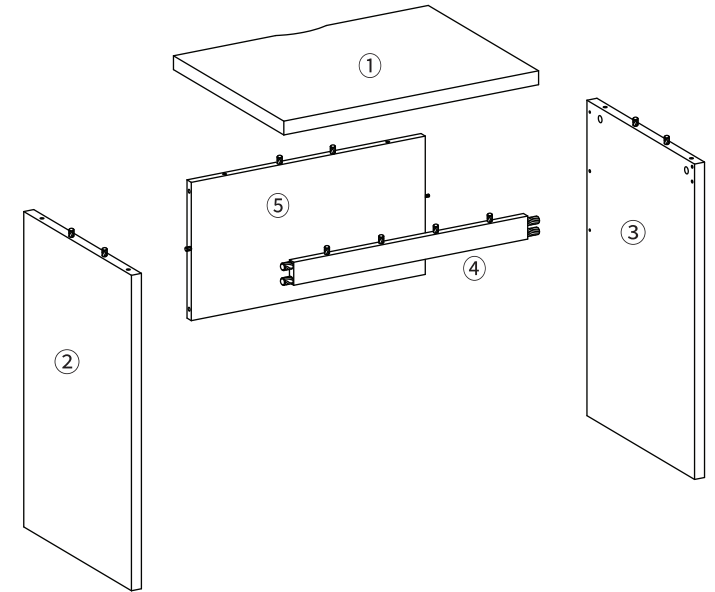
- 가구사용시 인위적으로 휘발성있는 물질을 흘렸을 경우 가구표면의 손상이 발생하오니 주의하세요.
- 무리한 힘이나 충격을 가하지 마시고 수평을 유지하여 사용하세요.
- 직사광선이나 강한열 혹은 혹한을 피해주세요.
- 이동시 끌지마시고 들어서 이동하여 주세요.
- 테이프나 접착용품은 제품에 훼손을 일으킬수 있으니 주의하세요.
- 교환/취소/반품/환불 관련사항은 사이트 참조바랍니다.



TIP 조립전 부품의 이상유무를 반드시 확인해주세요.

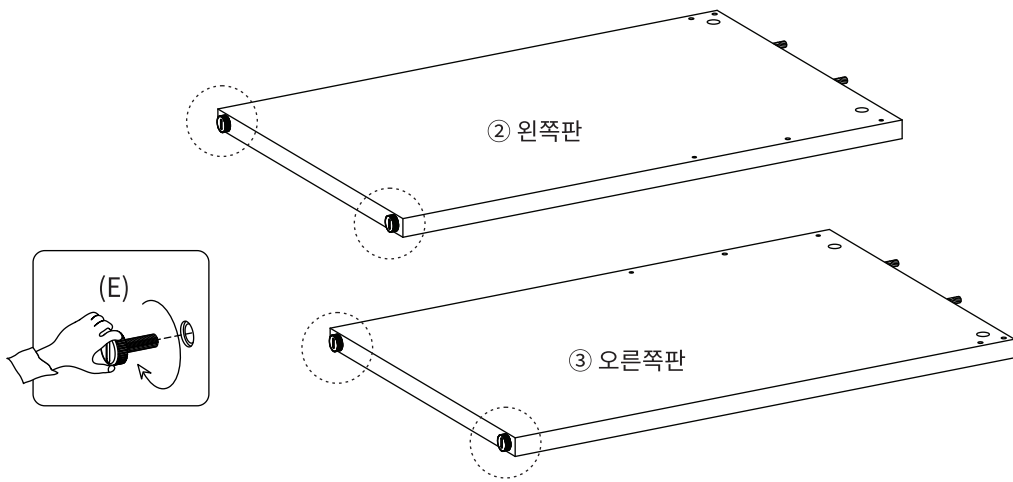
	부품명	수량
	(A) 유로볼트	10
	(B) 나사	10
	(C) 본드	1
	(D) 캡	10
	(E) 바닥패드	4

부품명	수량
① 상판	1
② 왼쪽판	1
③ 오른쪽판	1
④ 보강판	1
⑤ 뒤판	1



STEP

1

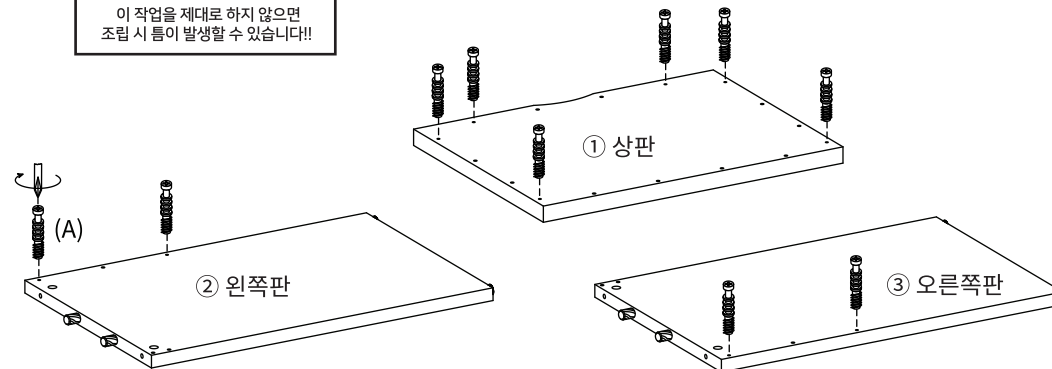
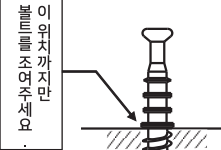


(E) 바닥패드 x 4

STEP

2

!! 유로볼트 설치시 주의사항 !!

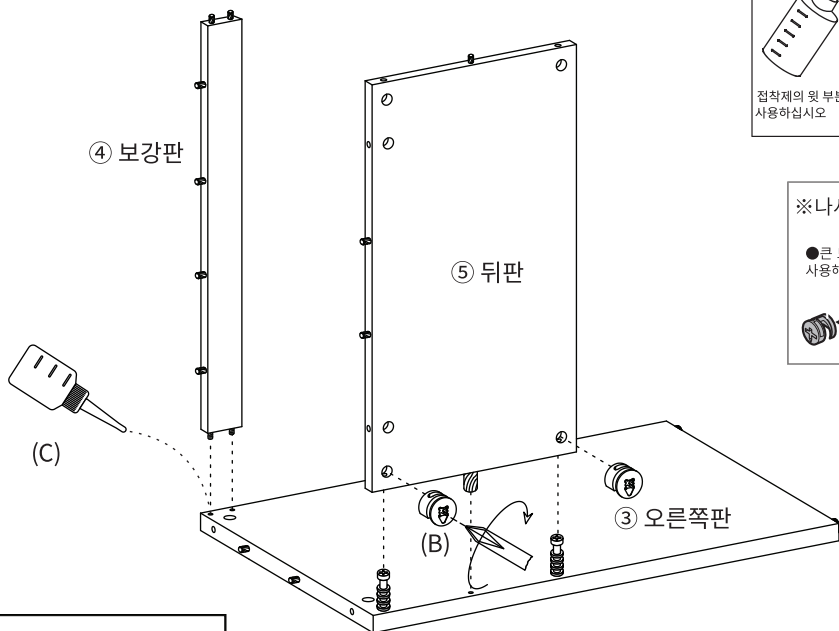


(A) 유로볼트 x 10

STEP

3

※ 홀 가공 부분에 접착제를 도포해주세요.

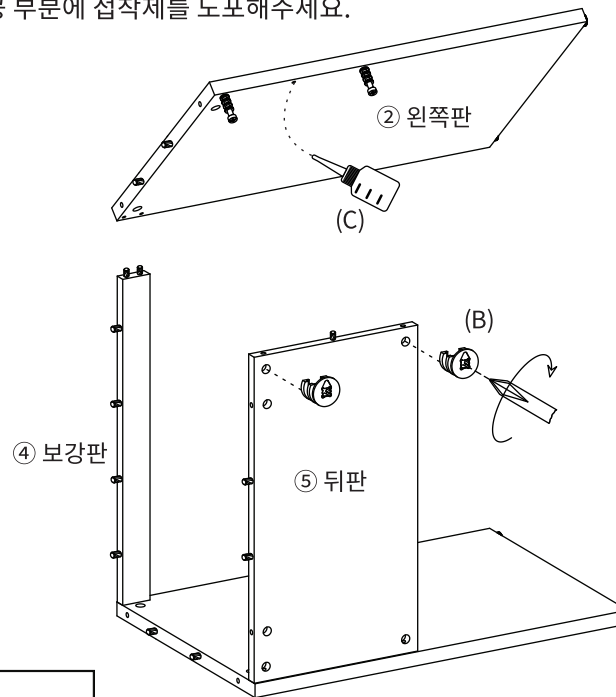


(B) 나사 x 2

STEP

4

※ 홀 가공 부분에 접착제를 도포해주세요.



(B) 나사 x 2

※나사부착

● 큰 드라이버를
사용해주세요.

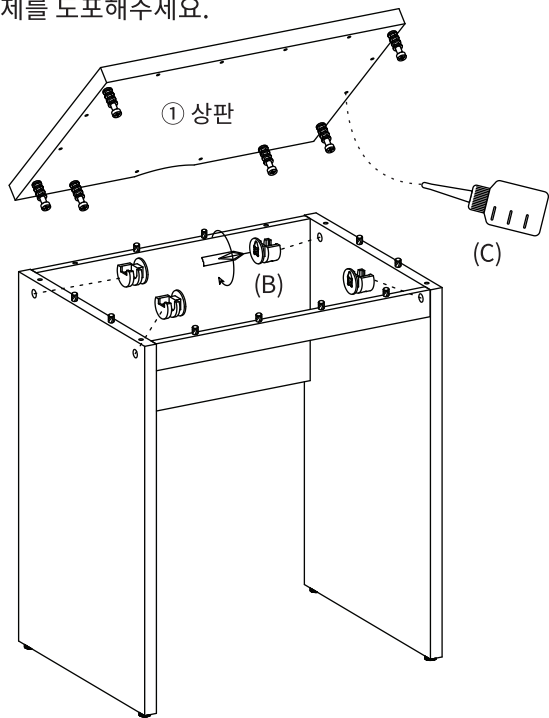


● 플러스/마이너스 드라이버
모두 사용 가능합니다.



STEP
5

※홀 가공 부분에 접착제를 도포해주세요.



(B) 나사 x 4

STEP
6

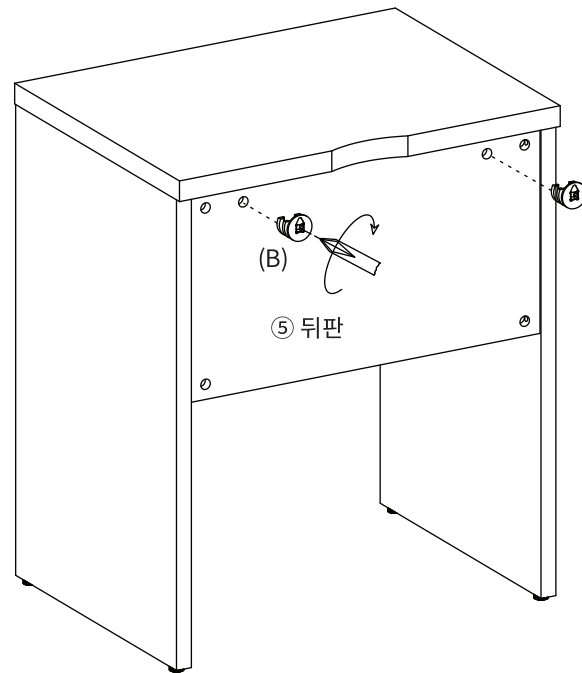
※나사부착

●큰 드라이버를
사용해주세요.

●플러스/마이너스 드라이버
모두 사용 가능합니다.

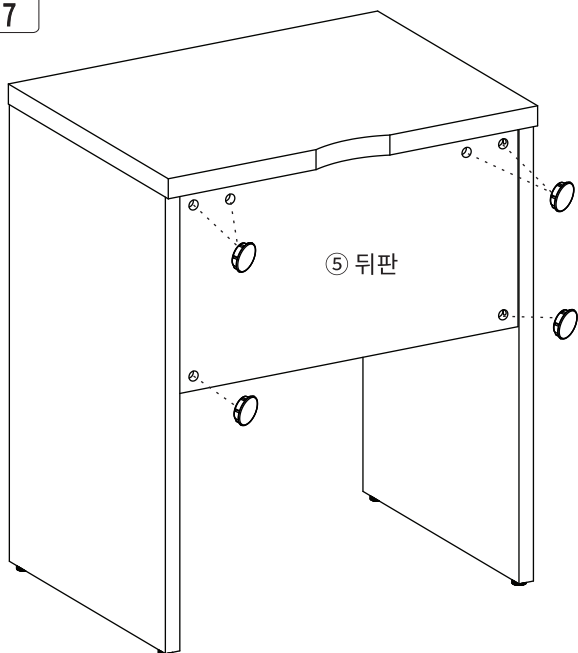


180도



(B) 나사 x 2

STEP
7



(D) 캡 x 10

