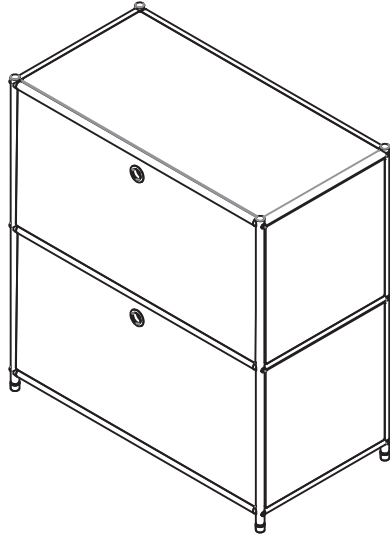


조립설명서

SIMPLIE

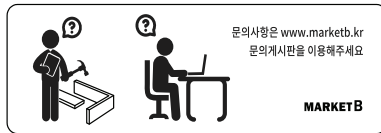
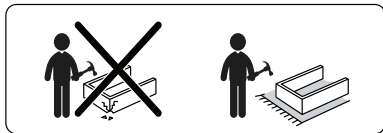
2단 수납장 BC016



V2

[취급주의]

- 가구사용시 인위적으로 휘발성있는 물질을 흘렸을 경우 가구표면의 손상이 발생하오니 주의하세요.
- 무리한 힘이나 충격을 가하지 마시고 수평을 유지하여 사용하세요.
- 직사광선이나 강한열 혹은 촉한을 피해주세요.
- 이동시 끌지마시고 들어서 이동하여 주세요.
- 테이프나 접착용품은 제품에 훼손을 일으킬수 있으니 주의하세요.
- 교환/취소/반품/환불 관련사항은 사이트 참조바랍니다.



TIP

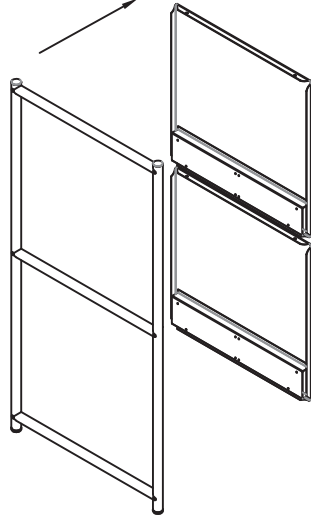
조립전 부품의 이상유무를 반드시 확인해주세요.

	부품명	수량
	(A) 캡	12
	(B) 나사1 (M6x45mm)	12
	(C) 육각렌치	1
	(D) 바닥패드	4
	(E) 나사2 (M4x12mm)	6
	(F) 힌지	4
	(G) 힌지 부품	4
	(H) 나사3 (M4x8mm)	8
	(I) 나사4 (M4x25mm)	20
	(J) 앵커볼트	2
	(K) 벽고정용 브라켓	2
	(L) 벽고정용 나사 (M5x40mm)	2

	부품명	수량		부품명	수량
	① 왼쪽, 오른쪽 프레임&패널 1A : 왼쪽 패널 1B : 오른쪽 패널 1C : 왼쪽, 오른쪽 프레임	2		② 패널	5
	③ 가로 프레임	6		④ 문	2

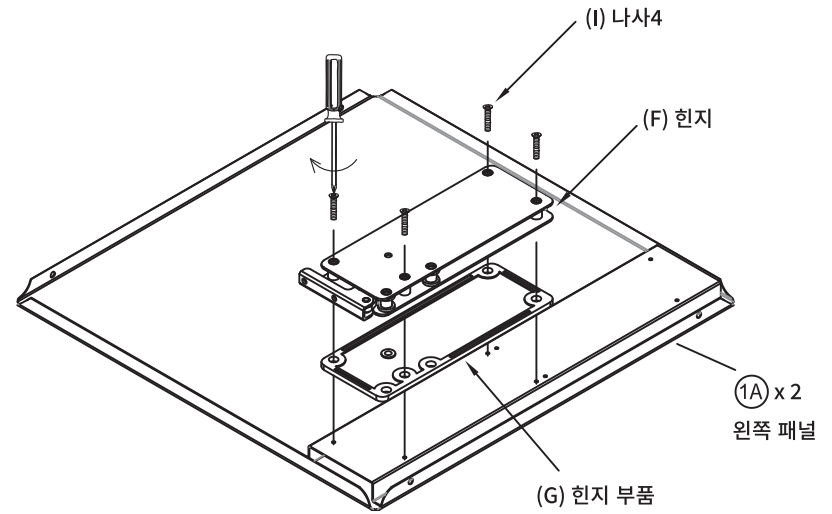
1

※ 조립 전 프레임과 패널을 분리해주세요.



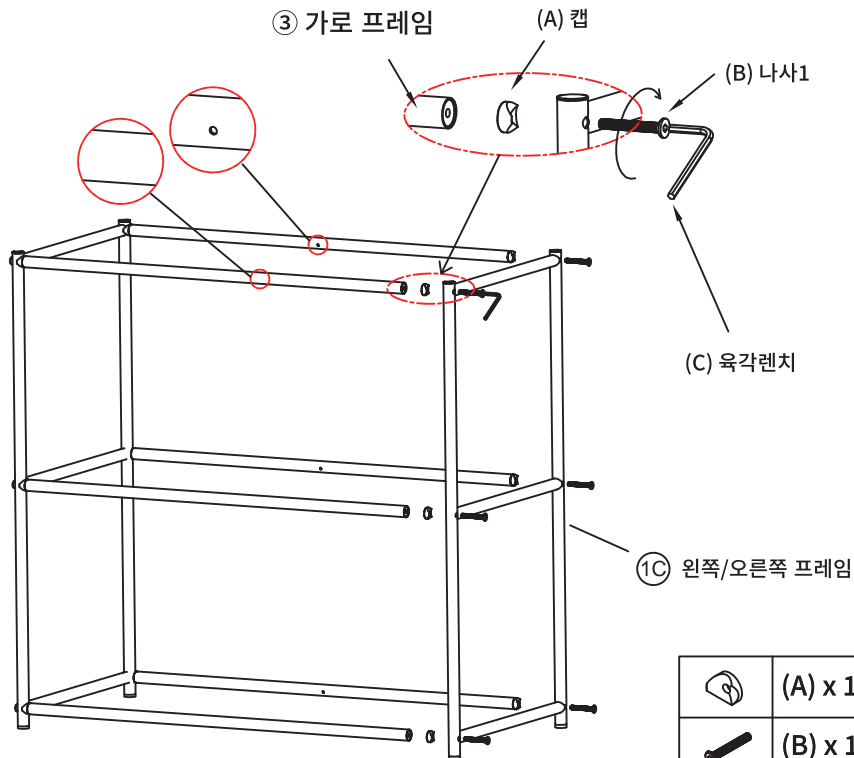
① x 2
왼쪽, 오른쪽 프레임&패널

2



①A x 2
왼쪽 패널

3



③ 가로 프레임

(A) 캡

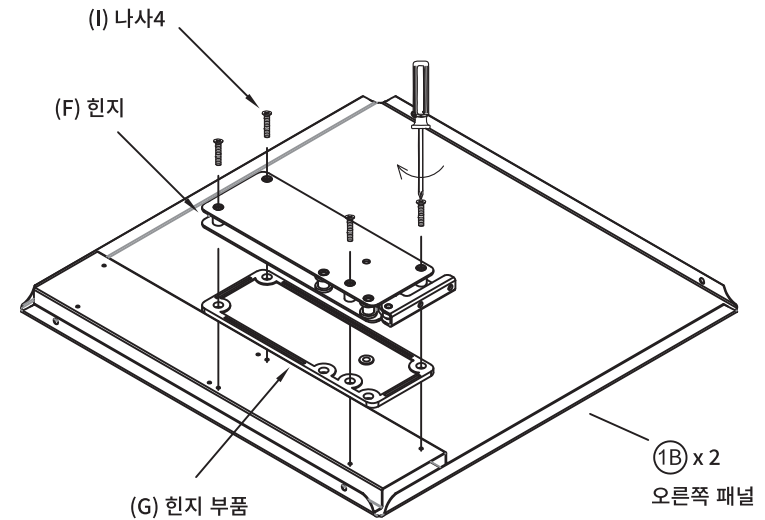
(B) 나사1

(C) 육각렌치

①C 왼쪽/오른쪽 프레임

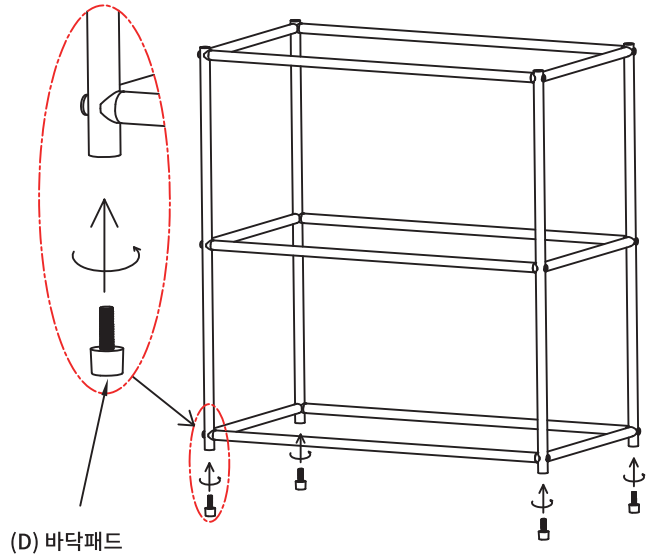
	(A) x 12
	(B) x 12


	(I) x 16
--	----------



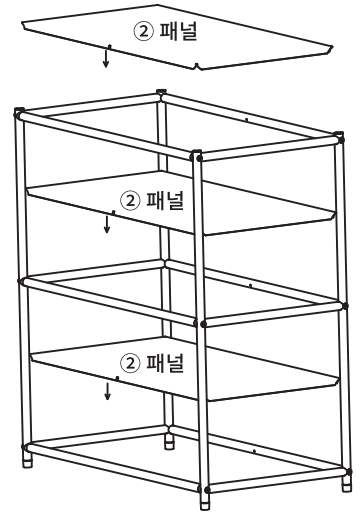
①B x 2
오른쪽 패널

4

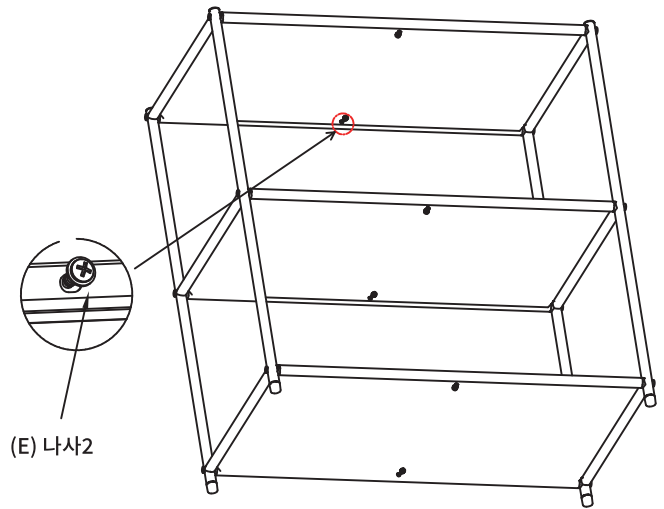



 (D) x 4

5

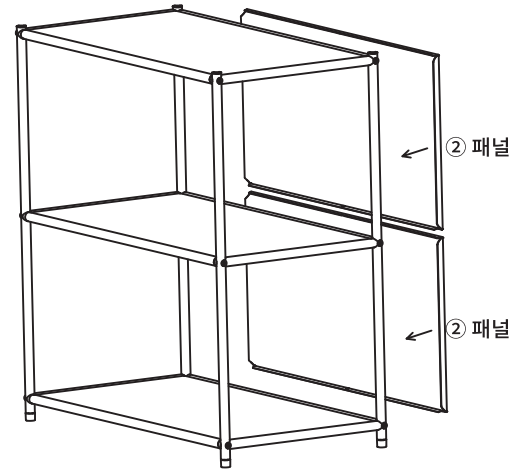


6



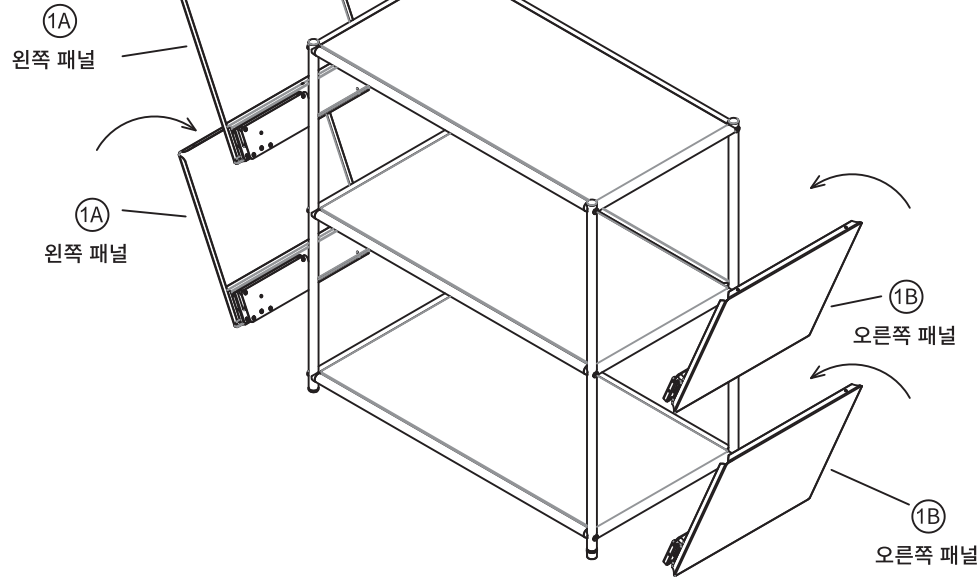
 (E) x 6

7



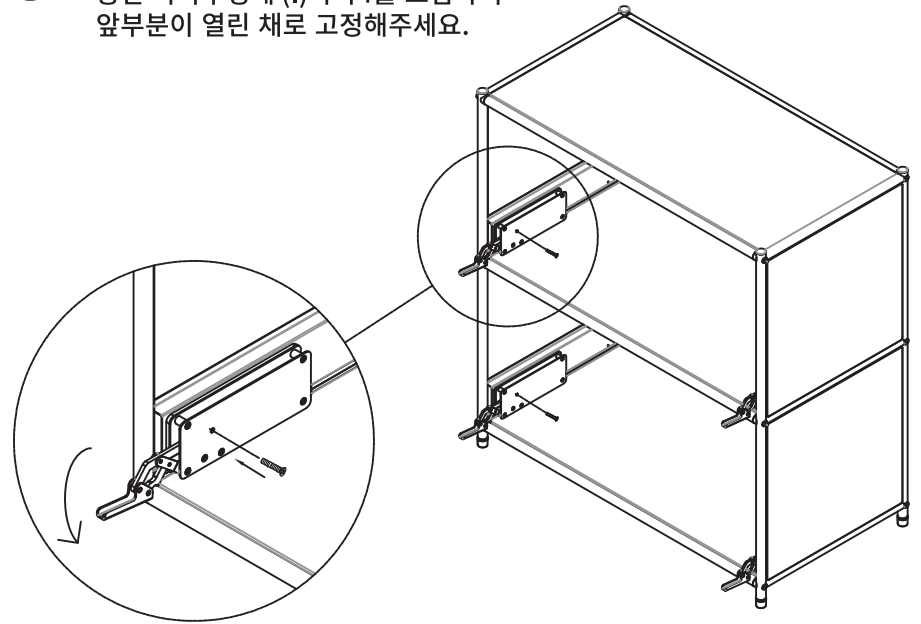
3


8



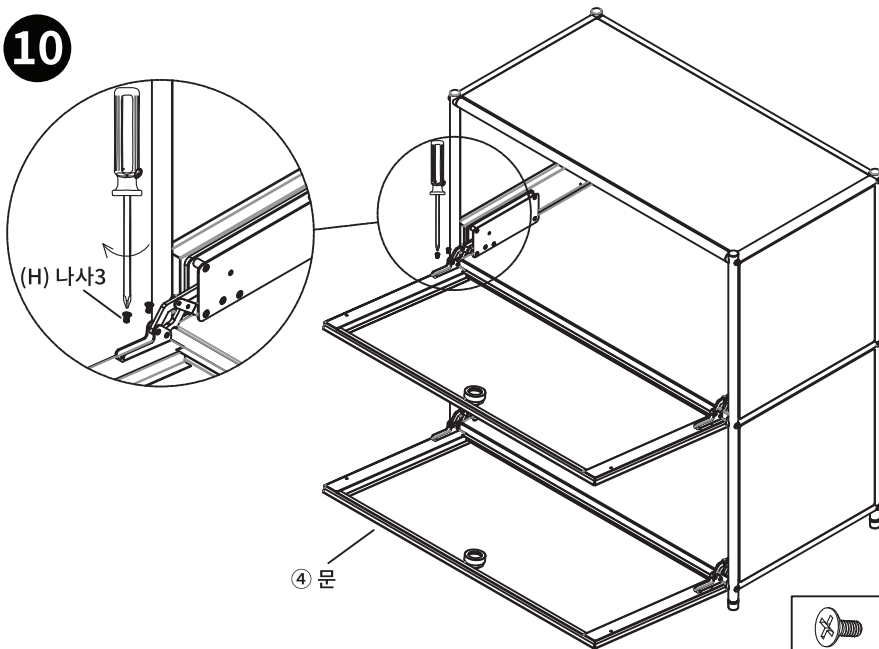
9


힌지의 앞부분을 당긴 후, 힌지 옆면
중간 나사구멍에 (I)나사4를 조립하여
앞부분이 열린 채로 고정해주세요.



 (I) x 4

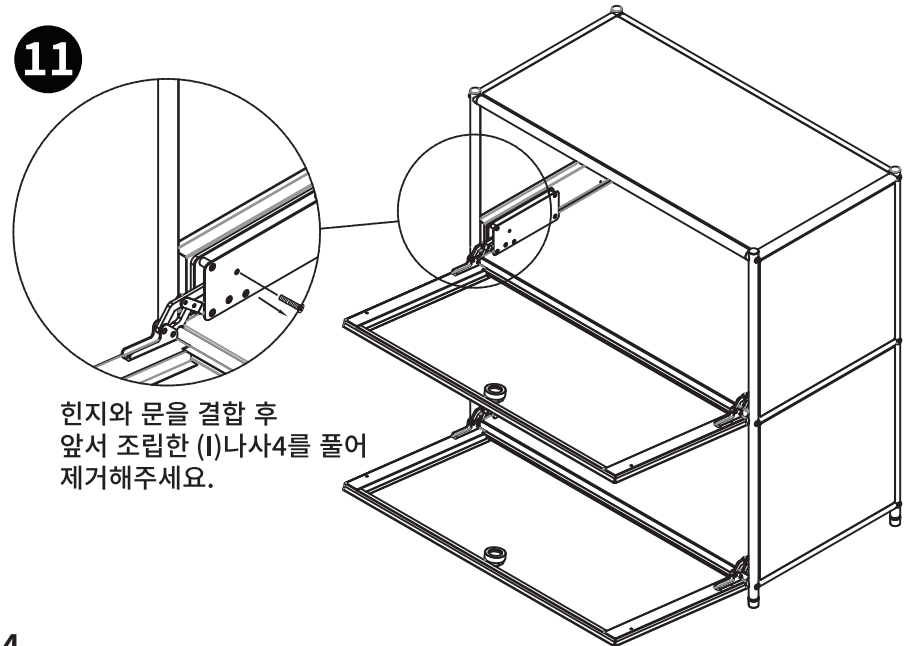
10



 (H) x 8

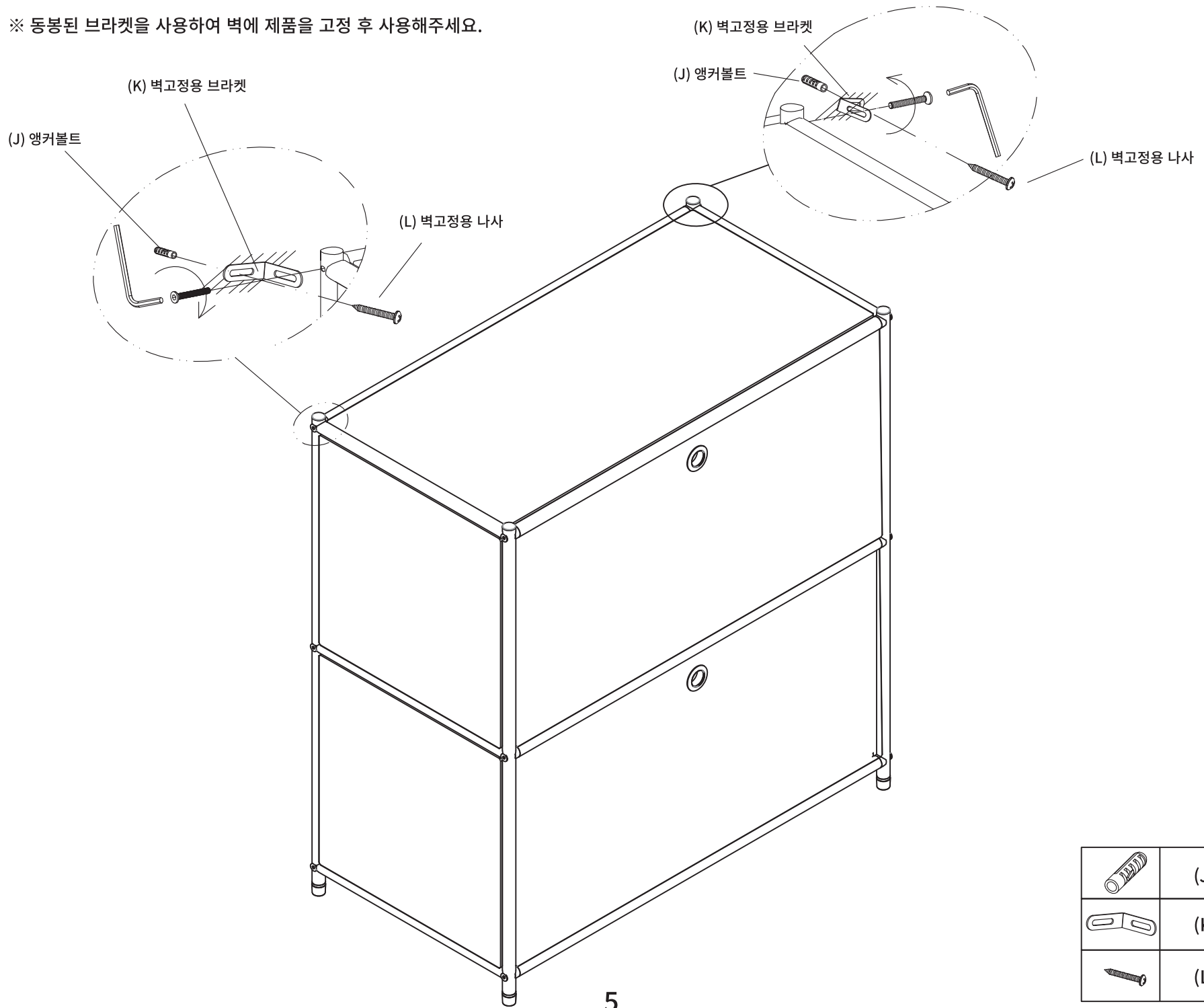
11

힌지와 문을 결합 후
앞서 조립한 (I)나사4를 풀어
제거해주세요.



12





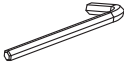

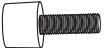
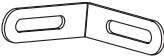
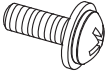
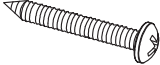
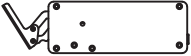
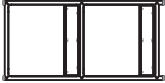

※ 동봉된 브라켓을 사용하여 벽에 제품을 고정 후 사용해주세요.




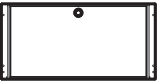
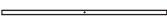
	(J) x 2
	(K) x 2
	(L) x 2

SIMPLIE 2단 수납장 BC016 포장구성

2-1

	(A)	12		(H)	8
	(B) M6x45	12		(I) M4x25	20
	(C)	1		(J)	2
	(D)	4		(K)	2
	(E) M4x12	6		(L) M5x40	2
	(F)	4		①	2
	(G)	4			

2-2

	②	5		④	2
	③	6			