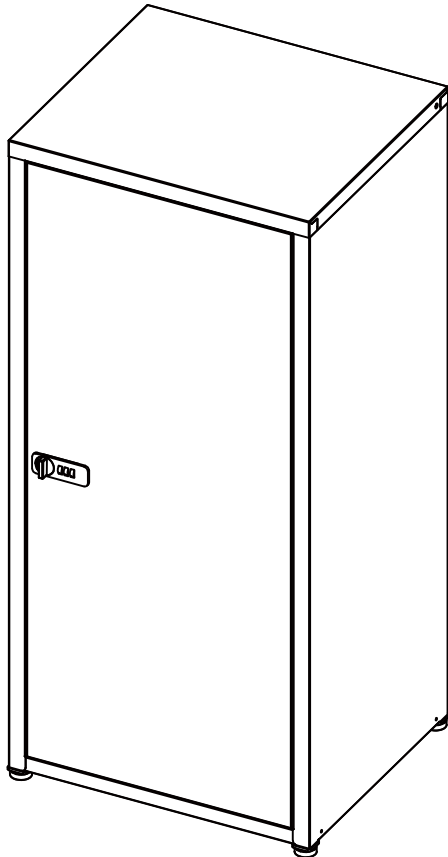
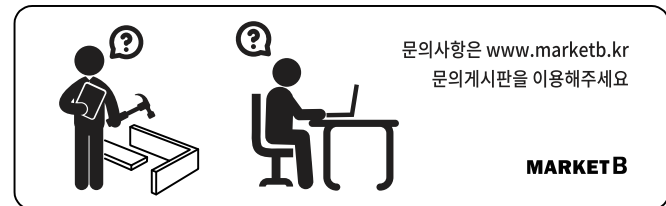
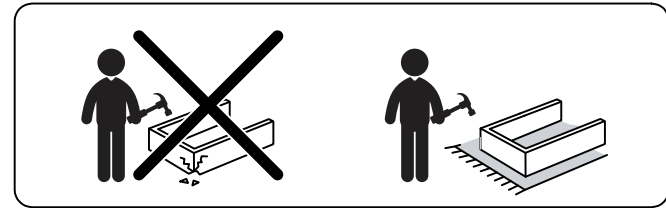


리루아 캐비닛 1문 락커 350880



[취급주의]

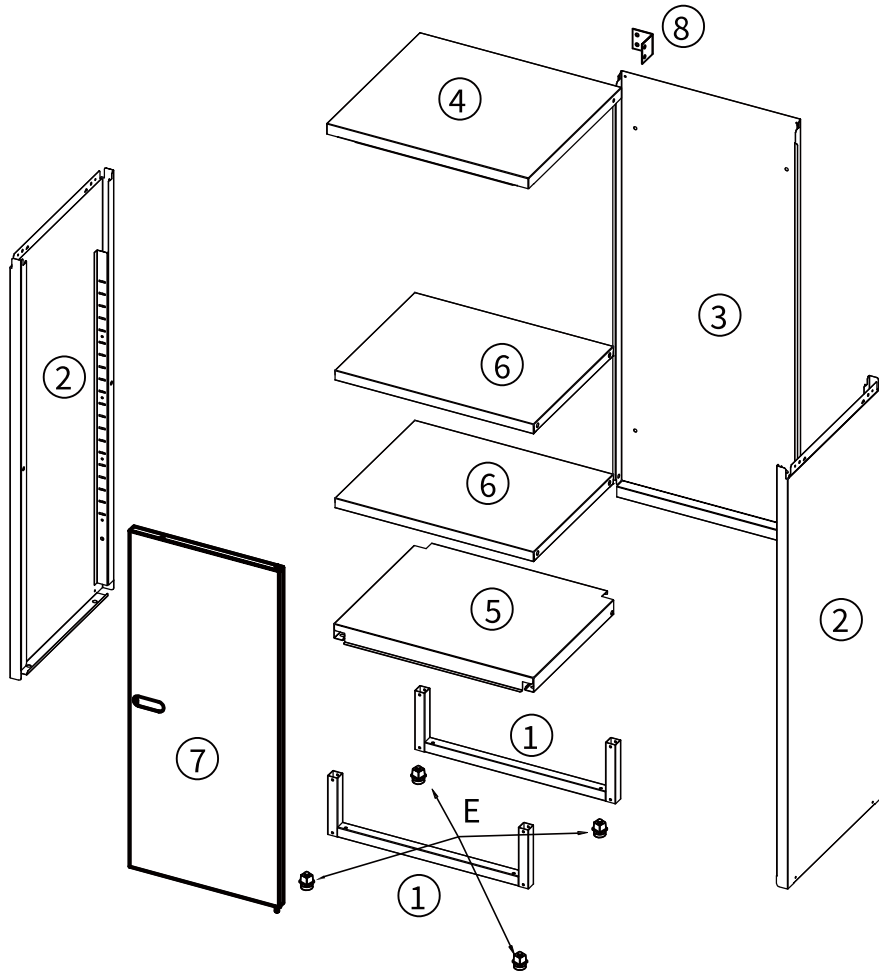
- 가구사용시 임의적으로 휘발성있는 물질을 흘렸을 경우 가구표면의 손상이 발생하오니 주의하세요.
- 무리한 힘이나 충격을 가하지 마시고 수평을 유지하여 사용하세요.
- 직사광선이나 강한열 혹은 촉한을 피하여 주세요.
- 이동시 끌지마시고 들어서 이동하여 주세요.
- 테이프나 접착용품은 제품에 훼손을 일으킬수 있으니 주의하세요.
- 교환/취소/반품/환불 관련사항은 사이트 참조바랍니다.

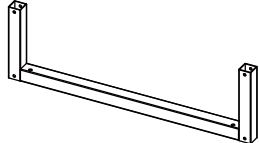
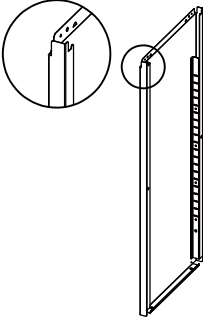
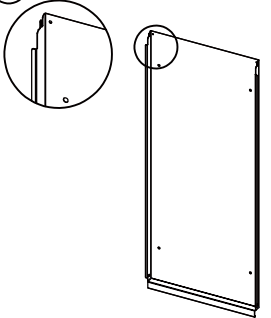
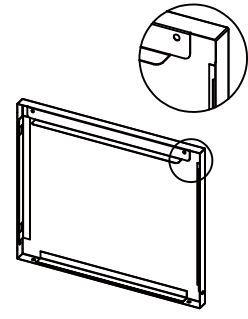
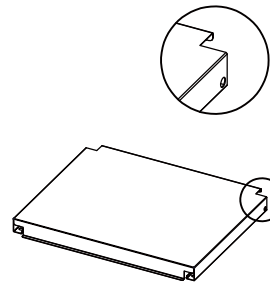
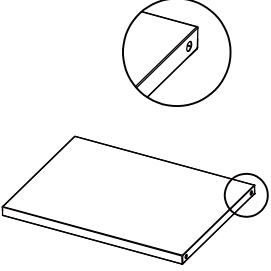
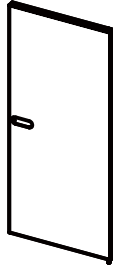
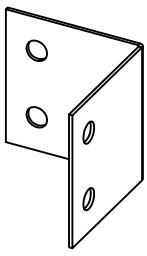


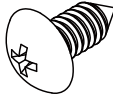



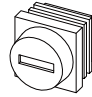
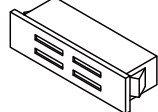
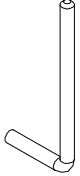



TIP

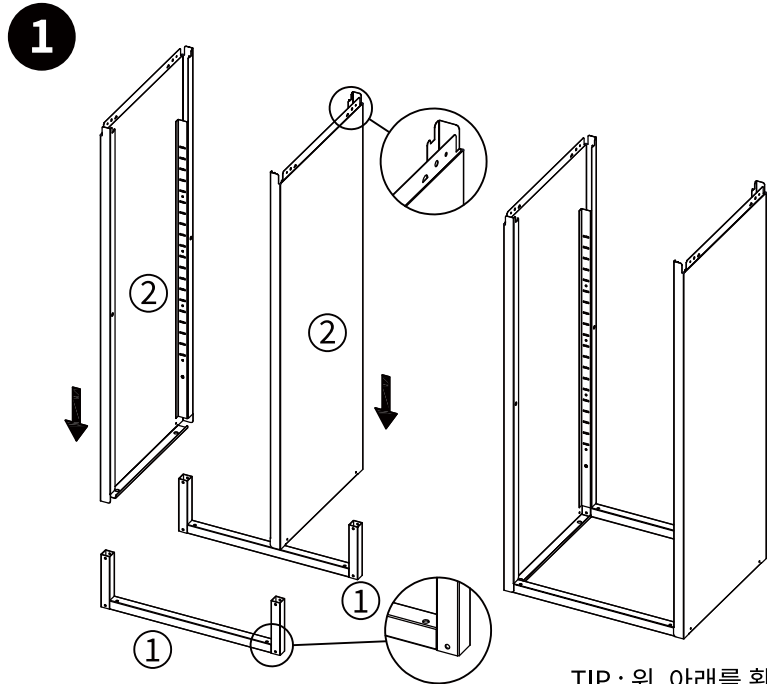
조립전 부품의 이상유무를 반드시 확인해주세요

MARKET B



<p>①</p>  <p>2PCS</p>	<p>②</p>  <p>2PCS</p>	<p>③</p>  <p>1PC</p>
<p>④</p>  <p>1PC</p>	<p>⑤</p>  <p>1PC</p>	<p>⑥</p>  <p>2PCS</p>
<p>⑦</p>  <p>1PC</p>	<p>⑧</p>  <p>1PC</p>	

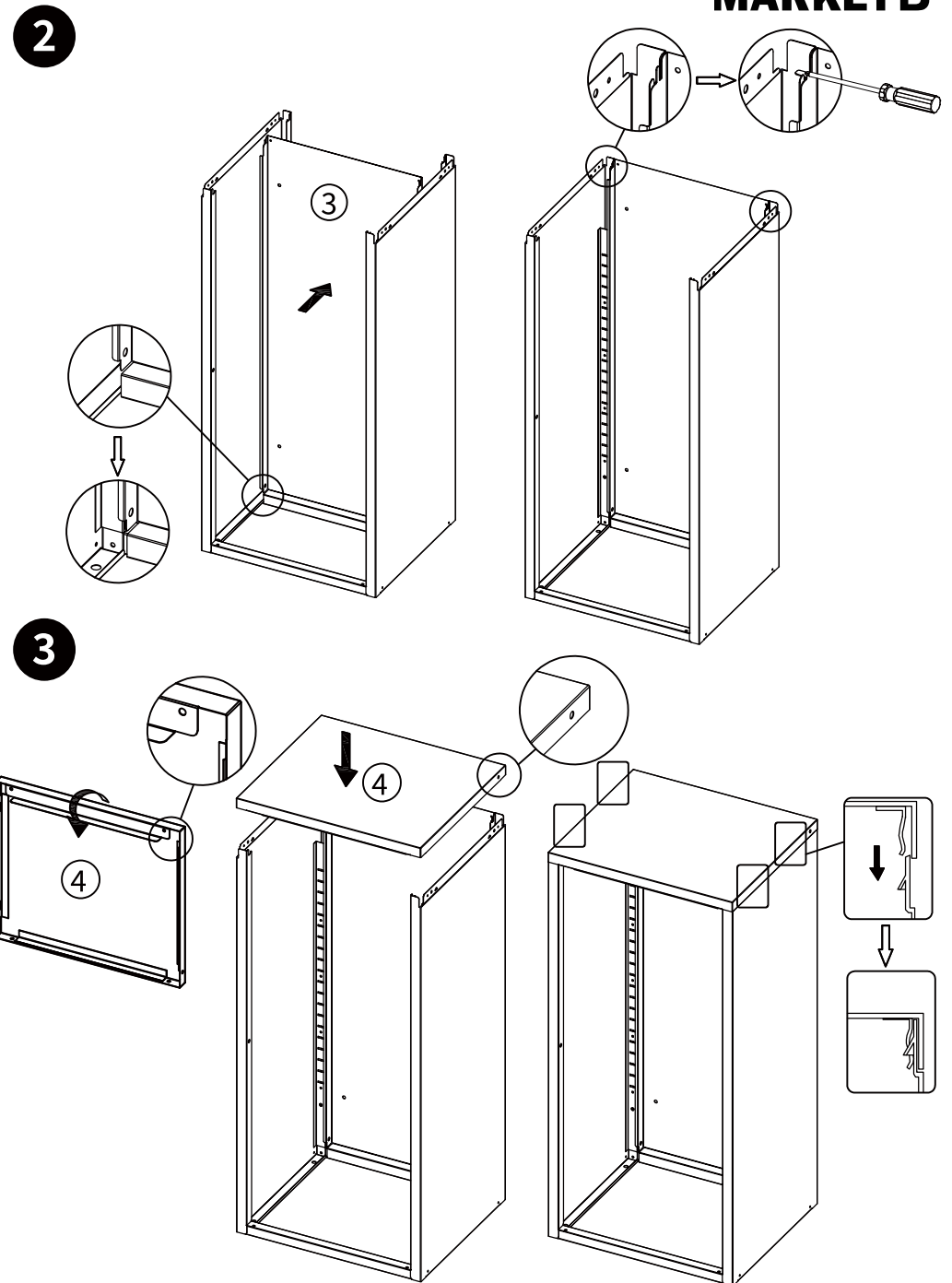
A x 4  5 x 12mm	B x 1 	C x 1 	D x 8 	E x 4 
F x 1 	G x 2 	H x 1 	I x 1  M5 x 15	J x 2  M4 x 15



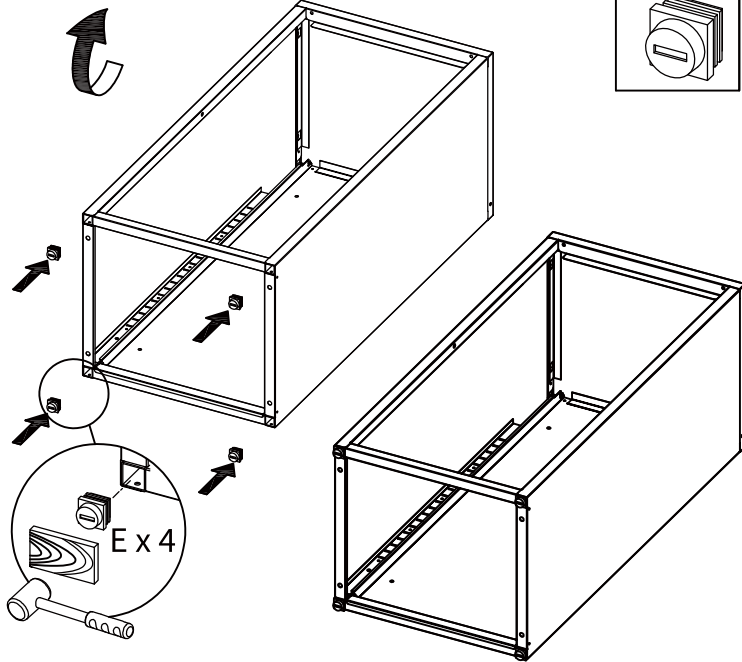
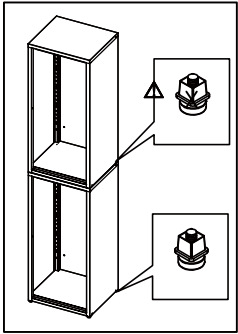
TIP : 위, 아래를 확인한 뒤 아래쪽에서 끝까지 밀어 넣어서 조립하세요.

3

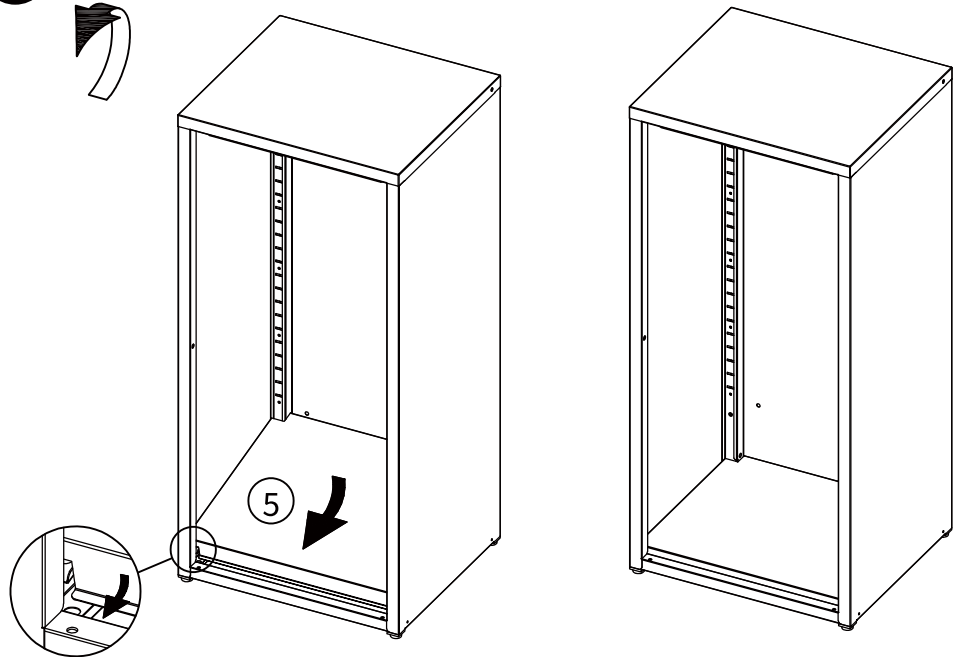
MARKET B



4



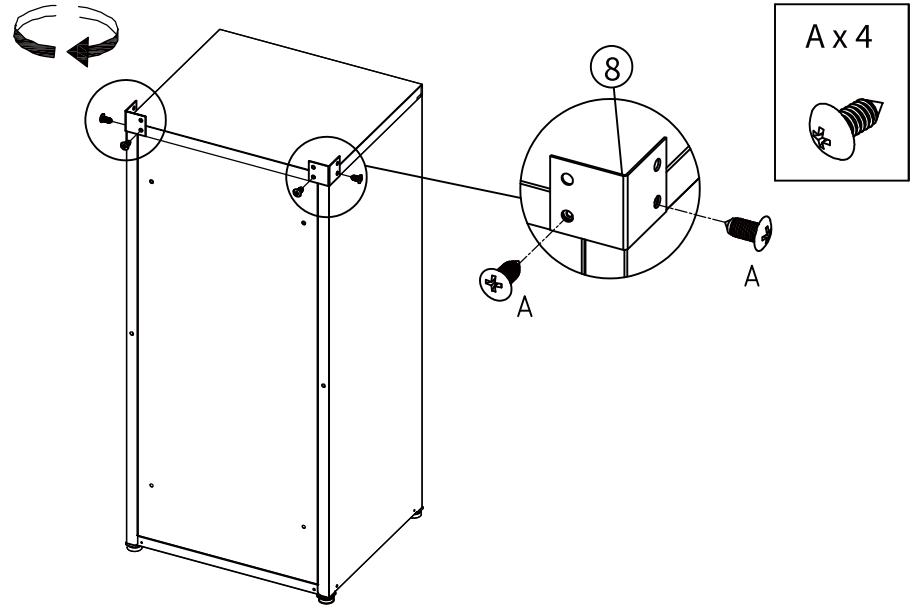
5



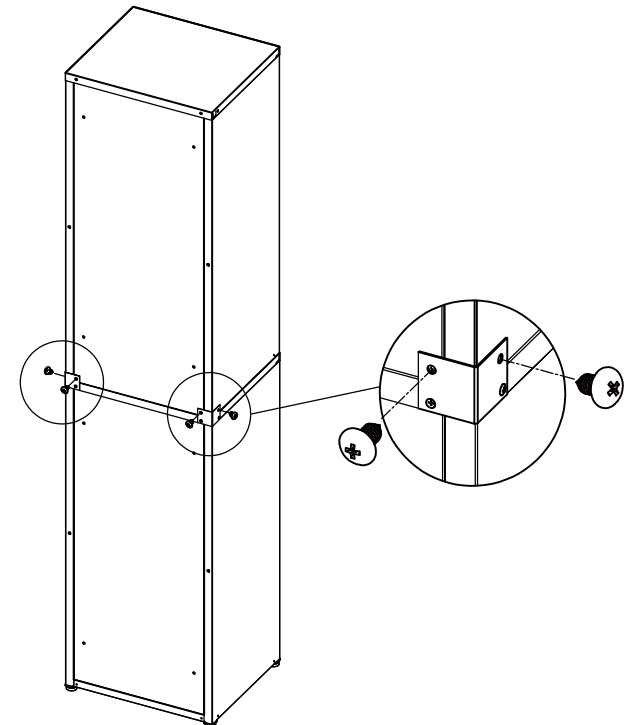
6

2단으로 적층시 아래 설명대로 조립해 주세요.

MARKET B

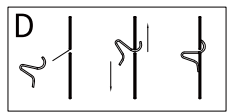


7

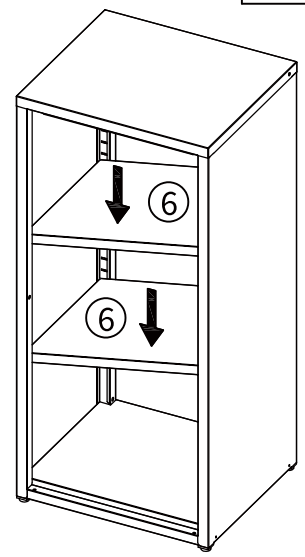
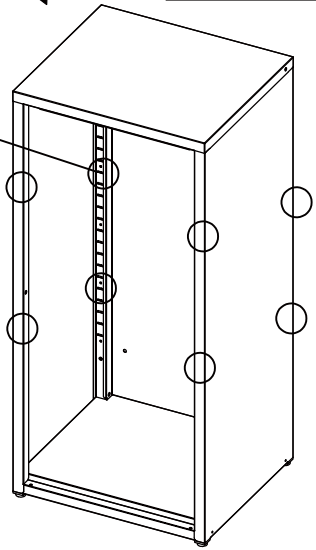


D x 8

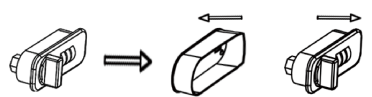
8



D x 8

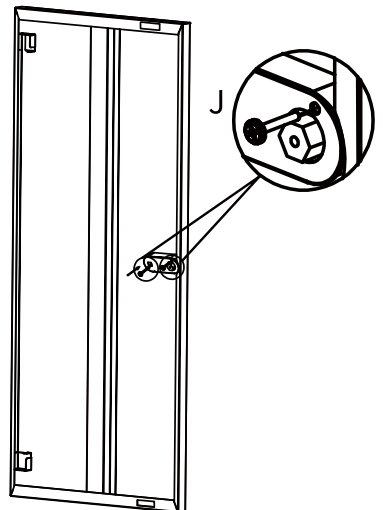
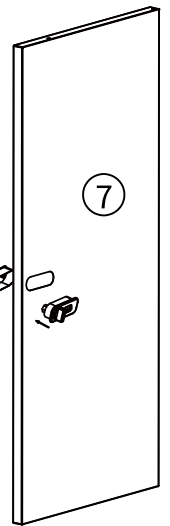


9



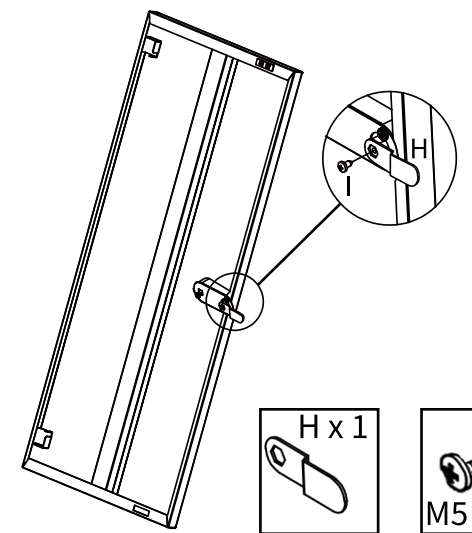
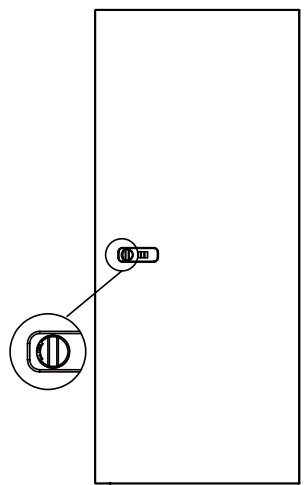
C x 1

J x 2
M4 x 15



10

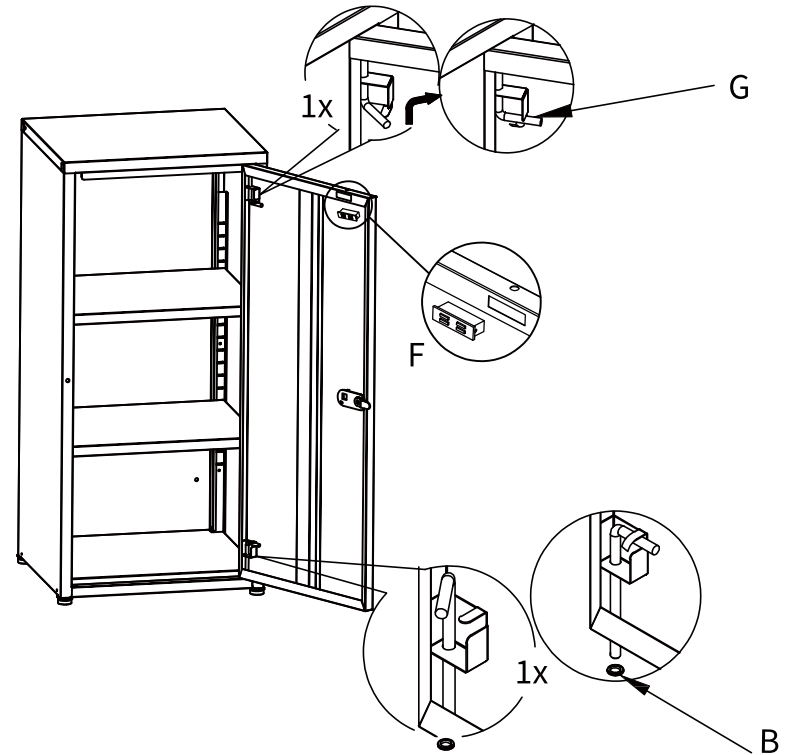
MARKET B



H x 1

I x 1
M5 x 15

11



1x

F

G

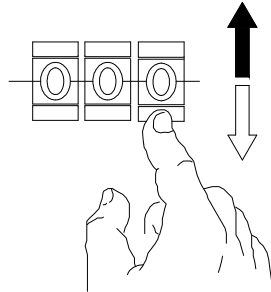
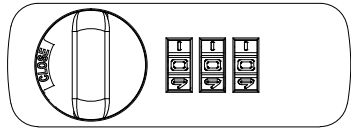
1x

B

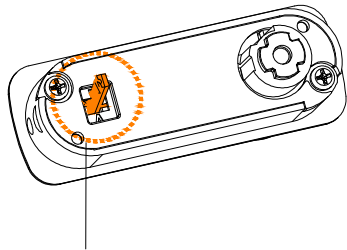
비밀번호 설정 방법

자물쇠의 손잡이를 돌려 잠금 또는 해제할 수 있습니다. (손잡이를 시계방향으로 돌려주세요.)
 키는 비밀번호를 찾는 데만 사용되며, 잠금 또는 해제 시 사용할 수 없습니다.
 키를 꼭 보관해 주세요.

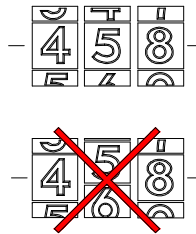
1. 초기 비밀번호는 000입니다.



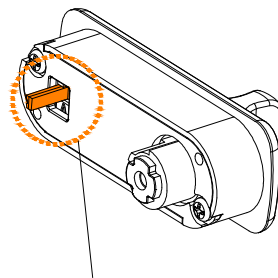
2. 비밀번호 변경 방법



1. 자물쇠 뒷면의 고정핀을 우측 상단으로 옮겨주세요.

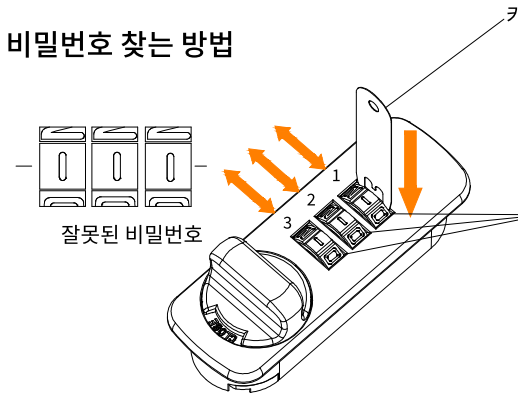


2. 설정하려는 비밀번호를 입력해 주세요.



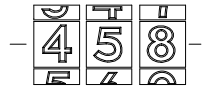
3. 고정핀을 좌측 하단으로 옮겨주면 비밀번호 설정이 완료됩니다.

3. 비밀번호 찾는 방법

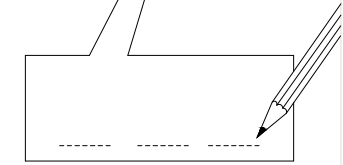


※ 키를 넣은 후 각 다이얼이 멈출 때까지 돌려줍니다.
 다이얼이 더 이상 돌지 않으면 설정된 비밀번호입니다.

그림과 같이 키를
 다이얼 1번 위치에 넣어주세요.



설정된 비밀번호



설정된 비밀번호를 메모해 주세요.