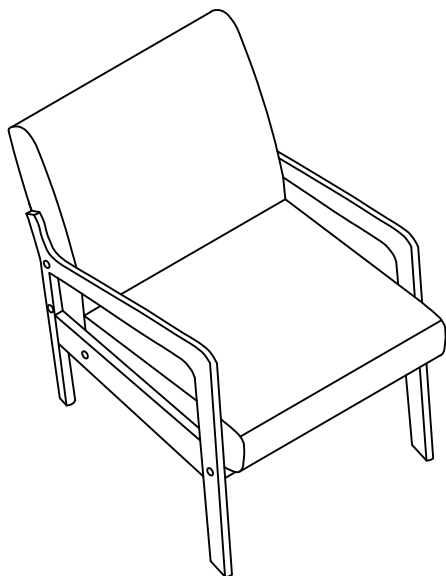


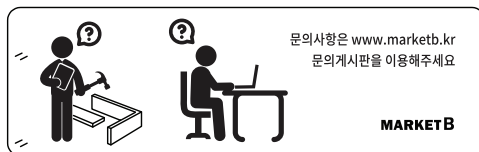
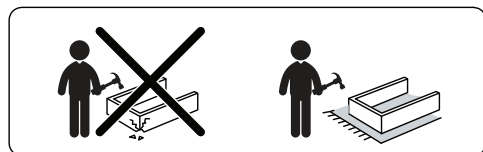
조립설명서

몽딜 1인 소파



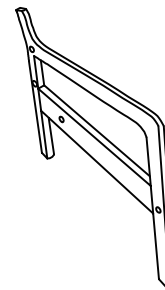
[취급주의]

- 가구사용시 임의적으로 휘발성있는 물질을 흘렸을 경우 가구표면의 손상이 발생하오니 주의하세요.
- 무리한 힘이나 충격을 가하지 마시고 수평을 유지하여 사용하세요.
- 직사광선이나 강한열 혹은 혹한을 피하여 주세요.
- 이동시 끌지마시고 들어서 이동하여 주세요.
- 테이프나 접착용품은 제품에 훼손을 일으킬수 있으니 주의하세요.
- 교환/취소/반품/환불 관련사항은 사이트 참조바랍니다.
- 제품조립시 나사를 느슨하게 가조립 할 후, 프레임의 방향이 일치한지 확인하면서 나사를 조여주세요.

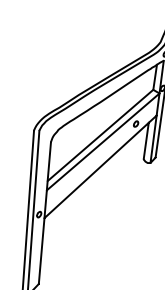


TIP

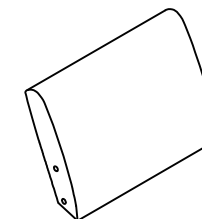
조립전 부품의 이상유무를 반드시 확인해주세요.



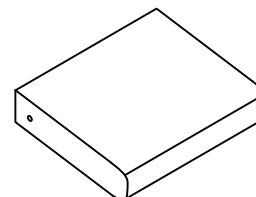
A x 1pc



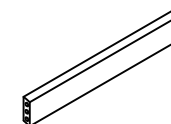
B x 1pc



C x 1pc



D x 1pc



E x 1pc



F x 1pc



G x 4pcs
10*40mm



H x 8pcs
8*17*1mm



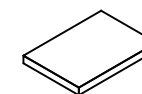
I x 2pcs
M8*12*15mm



J x 8pcs
8*60mm

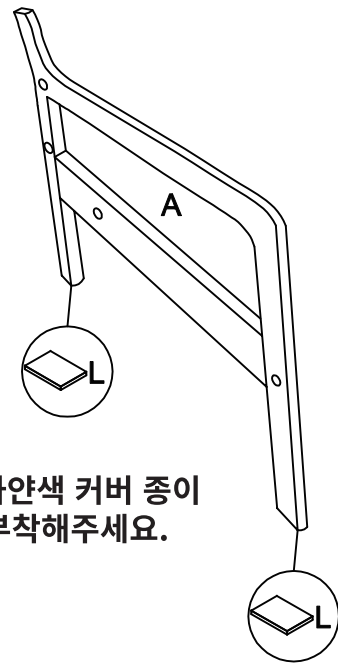


K x 8pcs
18*10mm

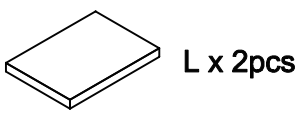


L x 4pcs
35*25*3mm

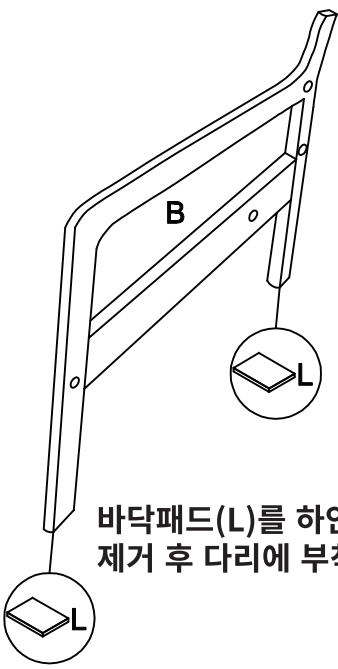
1



바닥패드(L)를 하얀색 커버 종이 제거 후 다리에 부착해주세요.



2



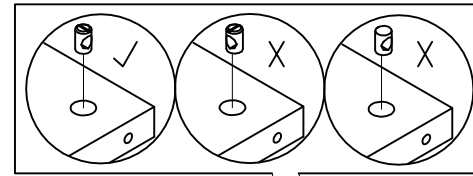
바닥패드(L)를 하얀색 커버 종이 제거 후 다리에 부착해주세요.








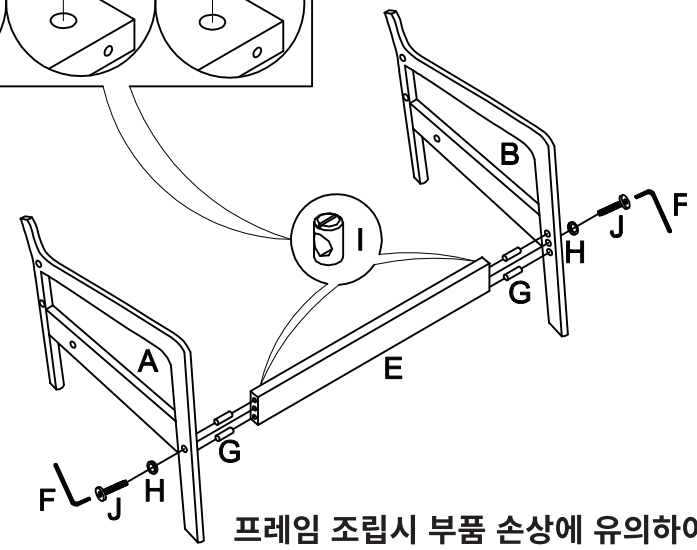
3

조립시 나사(I) 방향에 유의하여 조립해주세요.

MARKET B

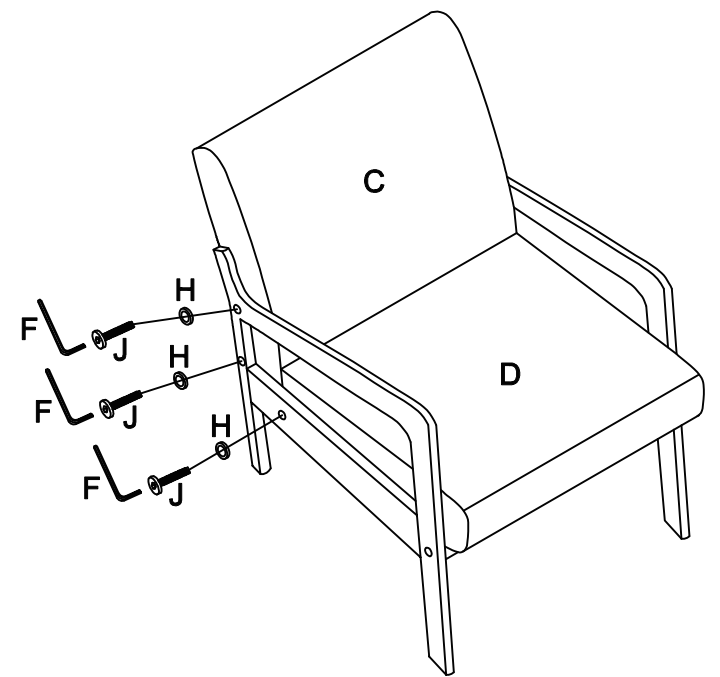





-  J x 2pcs
-  F x 1pc
-  H x 2pcs
-  G x 4pcs
-  I x 2pcs



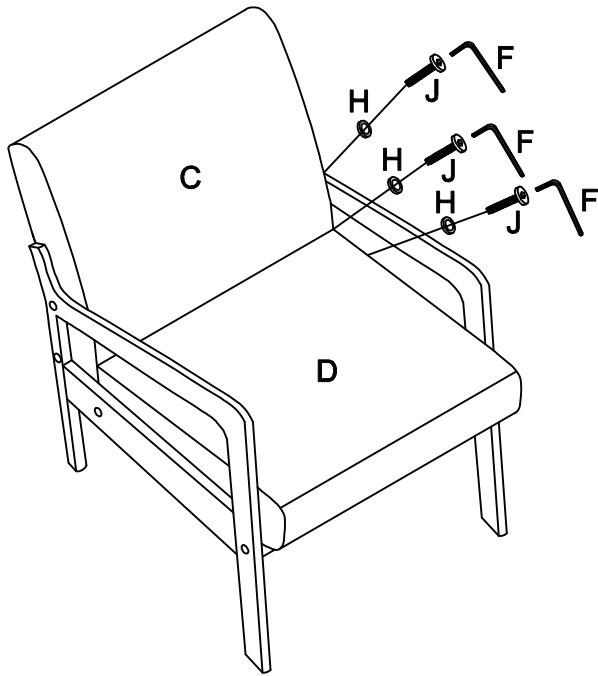
프레임 조립시 부품 손상에 유의하여 조립해주세요.




4



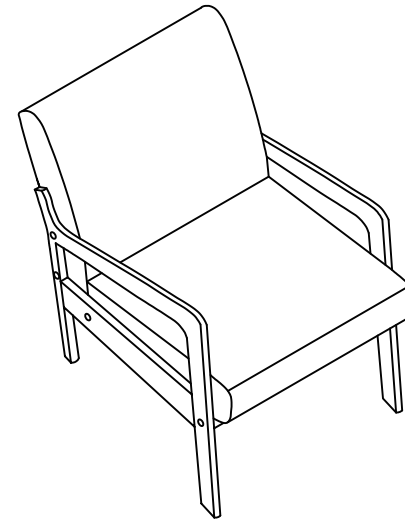
-  J x 3pcs
-  F x 1pc
-  H x 3pcs

5

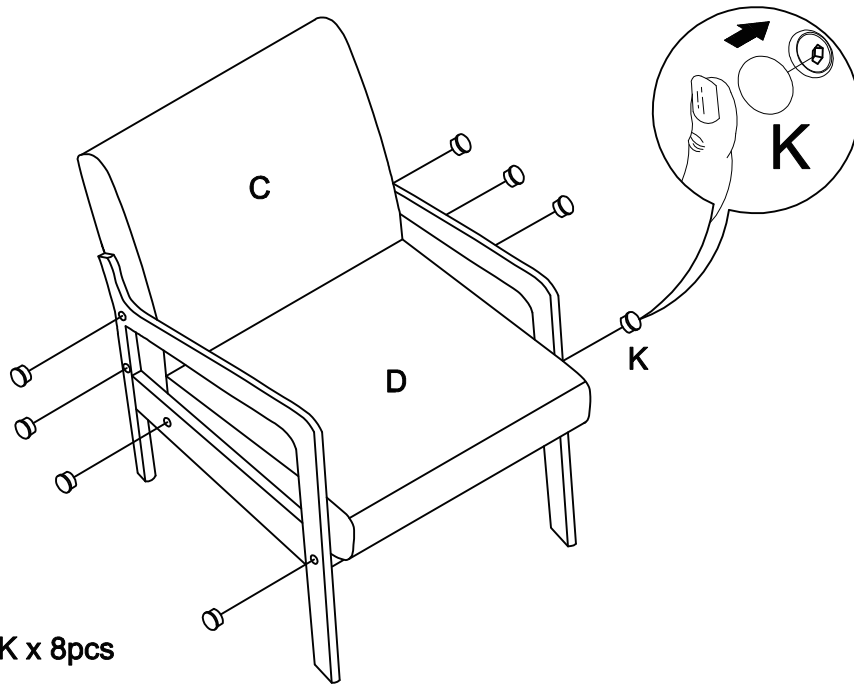


-  J x 3pcs
-  F x 1pc
-  H x 3pcs

7







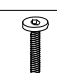

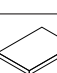


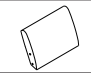
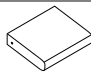
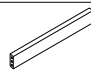
6



-  K x 8pcs

몽딜 1인 소파 포장구성

(2-1)		
	A	1
	B	1
	F	1
	G 10*40mm	4
	H 8*17*1mm	8
	I M8*12*15mm	2
	J 8*60mm	8
	K 18*10mm	8
	L 35*25*3mm	4

(2-2)		
	C	1
	D	1
	E	1